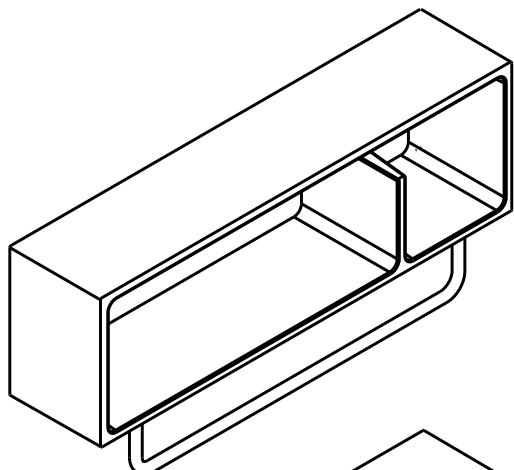


ISTRUZIONI MONTAGGIO - MENSOLA CON PORTASALVIETTA

ASSEMBLY INSTRUCTIONS - WALL-MOUNTED TOWEL HOLDER
INSTRUCTIONS DE MONTAGE - PORTE-SERVIETTE MURAL



MENSOLA L54



MENSOLA L63

