

ISTRUZIONI MONTAGGIO LINEO

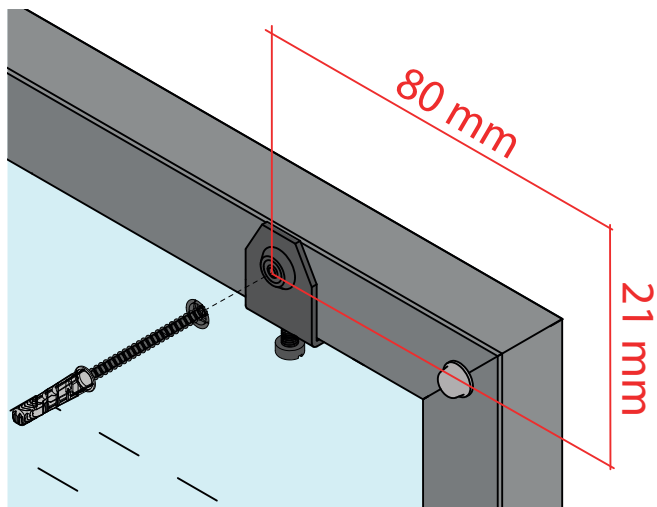
LINEO MOUNTING INSTRUCTIONS

INSTRUCTIONS D'ASSEMBLAGE DE LINEO

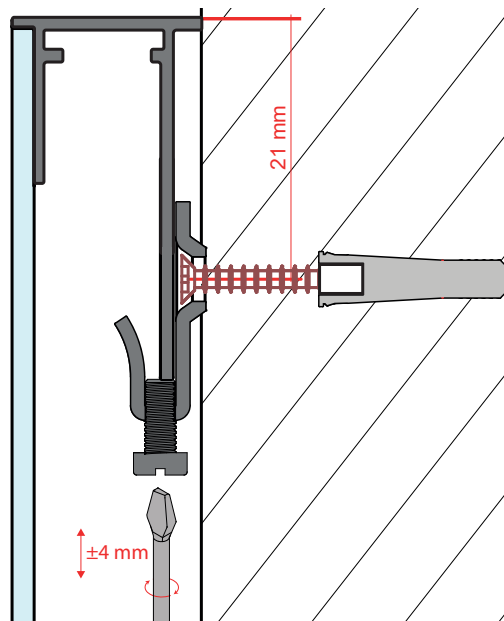
TDA®

- 1 a/b - Distanza minima da angolo e regolazione altezza
1 a/b - Minimum distance from the corner and height adjusting
1 a/b - Distance minimale du coin et réglage de la hauteur

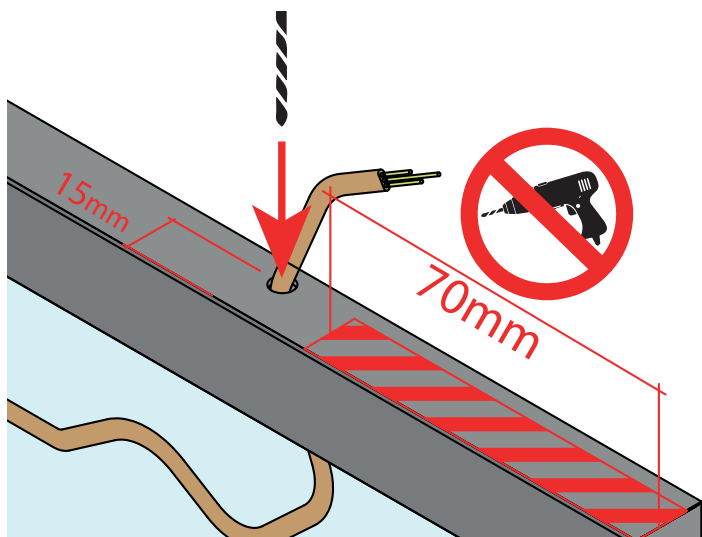
1a



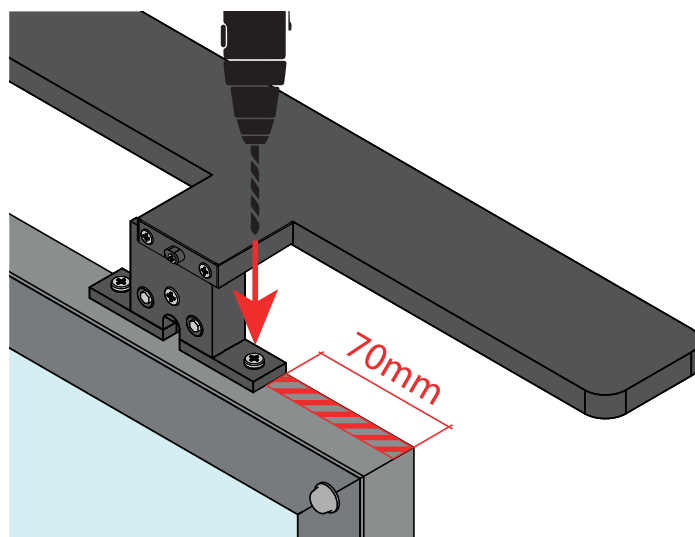
1b



- 2 - Punta Ø8 mm per passaggio cavo alimentazione lampade
2 - Drill bit Ø8 for the passage of the lamp power supply cable
2 - Foret Ø8 pour le passage du câble d'alimentation des lampes



- 3 - Distanza minima da angolo per fissaggio lampade
3 - Minimum distance from the corner and fitting of the lamp
3 - Distance minimale du coin pour la fixation des lampes



- 4 - Taglio e fissaggio striscia adesiva per appoggio su piano
4 - Cutting and fixing of the adhesive strip for installation on countertops
4 - Coupe et fixation de la bande adhésive pour installation à poser

