

A filopiano lavabo integrato / integrated plan washbasin / vasque en plan intégrée / integrierte Waschtischplatte

FINITURE: CASTMARBLE 1,2 cm bianco opaco/ lucido & 48 colori.02 PROFONDITÀ: 46-51,5 cm	FINISHES: CASTMARBLE 1,2 cm matt and glossy white & 48 colori.02 DEPTH: 46-51,5 cm	FINITIONS: CASTMARBLE 1,2 cm blanc mat et brillant & 48 colori.02 PROFONDEUR: 46-51,5 cm	OBERFLÄCHEN: CASTMARBLE weiß matt und glänz- end & 48 colori.02 TIEFE: 46-51,5 cm
--	--	--	---

B contenitore / interior configuration / configuration intérieure / Innenausstattung

realizzato in pannelli di particelle di legno di spessore 16 mm, idrofughi, nobilitato con carta melaminica colore URBAN. Bordi in ABS in tinta. Cassetto montato su guide GRASS® ad estrazione totale con sponde laterali in metallo verniciato colore URBAN. Fondo e schienale nobilitati finitura contenitore ALTEZZA: 55,5 cm PROFONDITÀ: 46-51,5 cm LARGHEZZA: 60-70-80-90-105-120-140 cm	made of water repellent panels of 16 mm thick wood particles, covered with Nobilitato URBAN color. Matching ABS edges Drawer mounted on full extension GRASS® runners with URBAN color painted metal sides. Bottom and back in the finish of the container HEIGHT: 55,5 cm DEPTH: 46-51,5 cm WIDTH: 60-70-80-90-105-120-140 cm	en panneaux hydrofuges en particules de bois de 16 mm d'épaisseur. Recouvert de papier mélaminé couleur URBAN. Bords ABS de la même couleur Tiroir monté sur coulisses GRASS® pleine extension avec côtés en métal peint couleur URBAN. Fond et retour dans la finition du intérieur HAUTEUR: 55,5 cm PROFONDEUR: 46-51,5 cm LARGEUR: 60-70-80-90-105-120-140 cm	in wasserabweisenden Platten aus 16 mm starken Holzpartikeln. Farb-melaminpapier und ABS Kanten der gleichen Farbe Schublade montiert auf GRASS® Vollauszügen mit URBAN-farbig lackierten Metallseiten. Boden und Rückseite im Abgang des Behälters HÖHE: 55,5 cm TIEFE: 46-51,5 cm BREITE: 60-70-80-90-105-120-140 cm
--	---	---	---

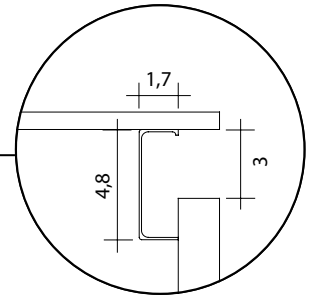
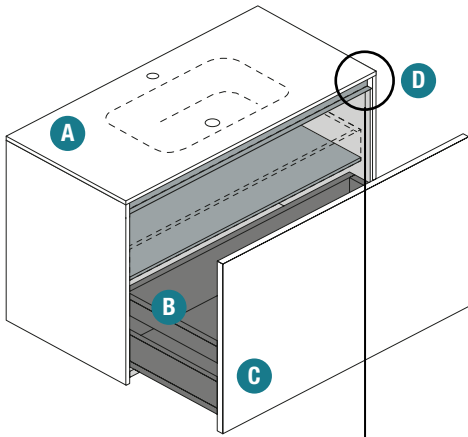
C frontale / front panel / tiroir / Schublade

realizzato in pannelli di particelle di legno idrofugo nobilitato con carta melaminica SPESORE: 1,8 cm FINITURE: Laccato OPACO/LUCIDO 48 colori.02 - Nobilitato LEGNO	made of water repellent panels of wood particles THICKNESS: 1,8 cm FINISHES: MATT/GLOSSY Lacquered 48 colori.02 - Nobilitato LEGNO	en panneaux hydrofuges en particules de bois recouvert de papier mélaminé ÉPAISSEUR: 1,8 cm FINITIONS: Laqué MAT/BRILLANT en 48 colori.02 - Nobilitato LEGNO	aus wasserabweisenden Spanplatten, veredelt mit Melaminpapier DICKE: 1,8 cm OBERFLÄCHEN: MATT/HOCHGLANZ Lack aus 48 colori.02 - Nobilitato LEGNO
---	--	--	--

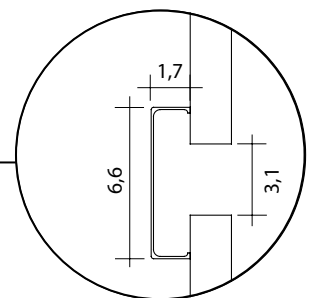
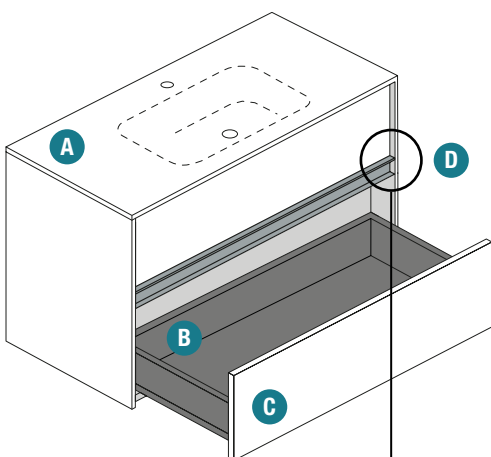
D apertura / opening system / système d'ouverture / Öffnungssystem

fascia maniglia in alluminio verniciato	painted alu. handle-profile	profil poignée en aluminium laqué	Griffprofil aus lackiertem Aluminium
---	-----------------------------	-----------------------------------	--------------------------------------

frontale unico estraibile
single drawer
meuble avec un tiroir
Möbel mit ein Schublade



doppio frontale estraibile
double drawer
meuble avec deux tiroirs
Möbel mit zwei Schubladen



Nobilitato LEGNO

pannello di particelle di legno spessore 18 mm idrofugo a basso contenuto di formaldeide nobilitato interno ed esterno con carta melaminica in finitura LEGNO riprodotto ad alta fedeltà; bordo in ABS in finitura

high pressure layered laminate, a perfect and strong imitation of the natural wooden surface

stratifiés décoratifs haute pression. Plaques à base de résines thermosensibles appelées stratifiés

Hochdruckmehrschichtlaminat mit einer dreidimensionalen Erscheinung

**laccato OPACO / LUCIDO
MATT / GLOSSY lacquered**

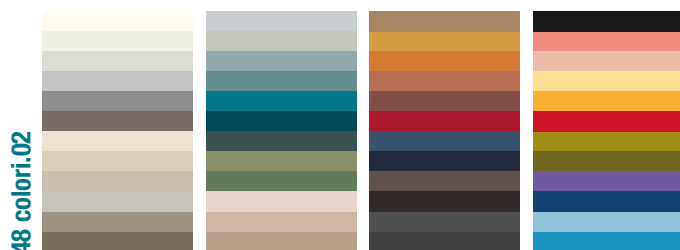
pannello di particelle di legno, idrofugo, a basso contenuto di formaldeide, verniciato con resine poliuretaniche pigmentate opache o lucide

wood particles panel 18 mm with low formaldehyde content, painted with polyurethane resins

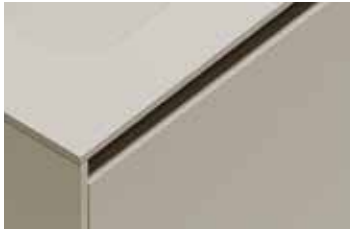
**laqué MAT / BRILLANT
MATT / HOCHGLANZ lackiert**

panneaux de particules de bois 18 mm à faible teneur en formaldéhyde, peint avec des résines de polyuréthane

Holzpartikelplatte 18 mm mit niedrigem Formaldehydgehalt, mit Polyurethanharzen lackiert



48 colori.02



Fascia maniglia

FINITURE:

. laccato OPACO 48 **colori.02**
 . extra pag. 592

Handle profile

FINISHES:

. MATT lacquered 48 **colori.02**
 . extra pag. 592

Profil poignée

FINITIONS:

. laqué MAT 48 **colori.02**
 . extra pag. 592

Griffprofil

OBERFLÄCHEN:

. MATT lackiert 48 **colori.02**
 . extra pag. 592


 ALLUMINIO

abbinamento consigliato mobile/maniglia combinations furniture/handle









coordinations meuble/poignée Griffeabstimmung

mobile Nobilitato LEGNO

maniglia laccato OPACO

-  **12W** ABETE BIANCO
-  **14W** ABETE BROWN
-  **26W** ABETE ROCCIA
-  **27W** ABETE FONDENTE
-  **31W** FRONDA PURO
-  **32W** FRONDA LIEVE
-  **33W** FRONDA NUDO
-  **34W** FRONDA ARCANO



-  **01** NUDE
-  **0H** CURCUMA
-  **05** WILD
-  **0U** MOCHA
-  **01** NUDE
-  **0G** EARTH
-  **03** NATURE
-  **59** NERO

i colori qui riportati sono da considerarsi indicativi
 the colours can diverge from the reality
 la fidélité des couleurs peut être différent de la réalité
 bitte berücksichtigen Sie unsere Farbfächer zur Farbauswahl

CASTMARBLE

Filopiano lavabo integrato
Integrated plan washbasin
Vasque en plan intégrée
Integrierte Waschtischplatte



foro rubinetto incl.
tap hole incl.
trou pour le robinet incl.
Armaturbohrung inkl.

provisto di scarico troppopieno
with overflow system
avec système de trop-plein
mit Überlaufsystem

kit piletta e sifone da ordinare separatamente
waste kit and siphon to be ordered separately
kit bonde d'évacuation et siphon à commander séparément
Ablauf Kit und Siphon müssen separat bestellt werden

materiale composito costituito da carbonato di calcio, magnesio e resina poliestere. La finitura superficiale e l'assenza di giunzioni lo rende resistente

special material composed of carbonates, magnesium and polyhedral resins. The surface finish and the absence of joints makes it resistant

matériau spécial composé de alumine et résine acrylique. La finition de surface et l'absence de joints le rendent résistant

Spezialwerkstoff aus Aluminiumoxid und Acrylharz. Die Oberflächenbeschaffenheit und das Fehlen von Gelenken macht es resistent

lavabo integrato
integrated washbasin
vasque intégrée
integriertes Becken



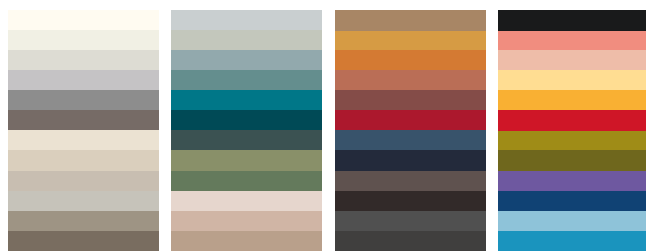
CASBIO

CASBIA

BIANCO OPACO

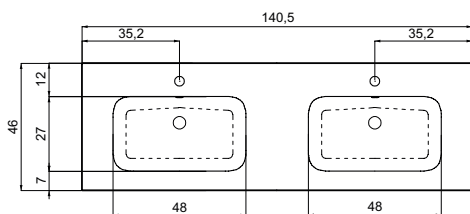
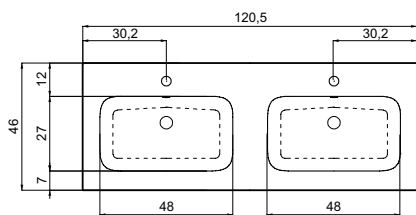
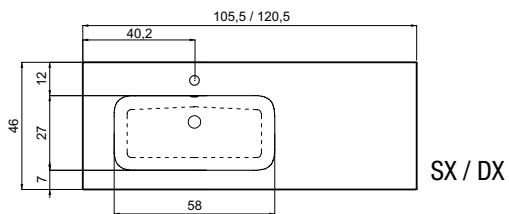
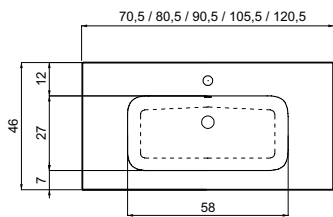
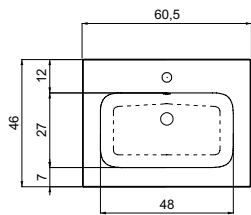
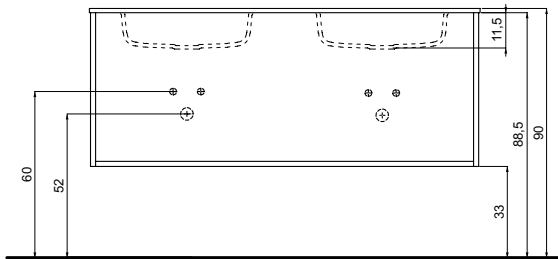
BIANCO LUCIDO

48 colori.02

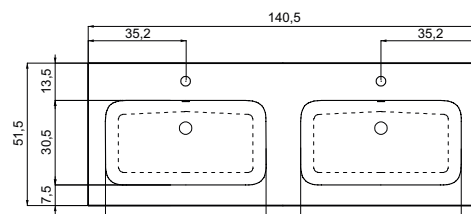
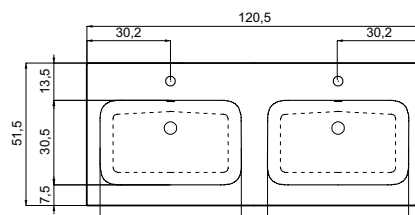
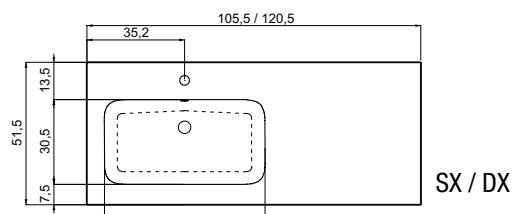
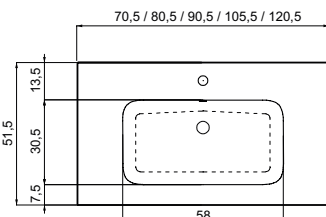
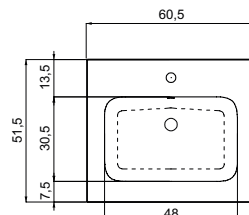
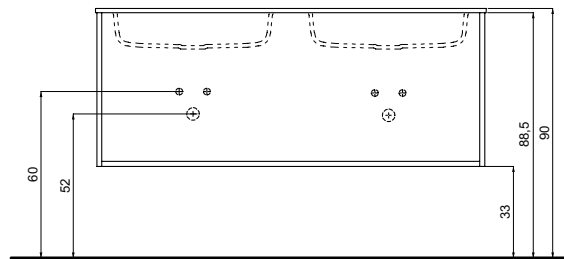


i colori qui riportati sono da considerarsi indicativi
the colours can diverge from the reality
la fidélité des couleurs peut être différent de la réalité
bitte berücksichtigen Sie unsere Farbfächer zur Farbauswahl

P 46 - H 1,2 cm

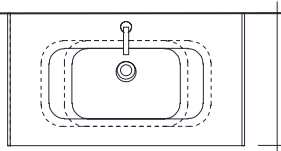
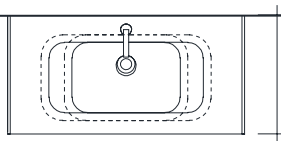
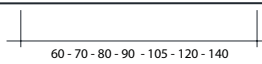
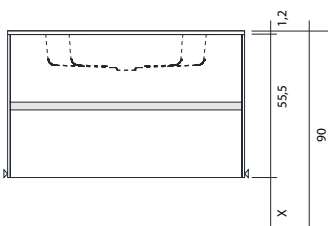
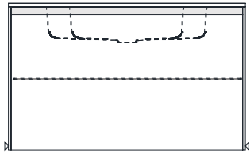


P 51,5 - H 1,2 cm

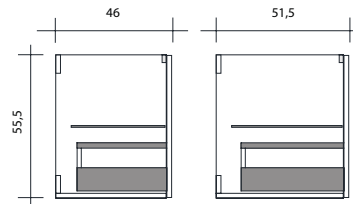




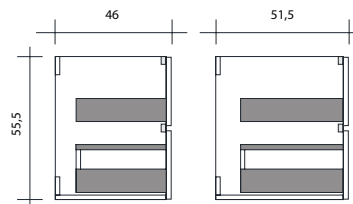
Modularità
Modularity



Modularité
Modularität



frontale unico estraibile con cassetto, chiusura ammortizzata + 1 ripiano
single pull-out, soft-closing + 1 shelf
façade amovible avec tiroir + 1 étagère
1 Schublade + 1 Regal

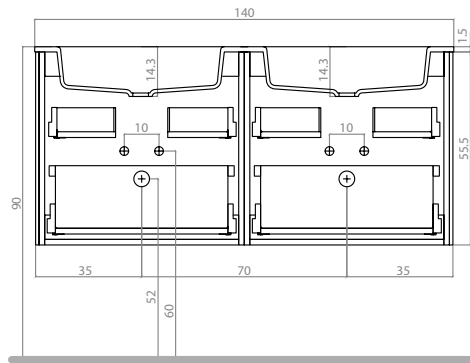
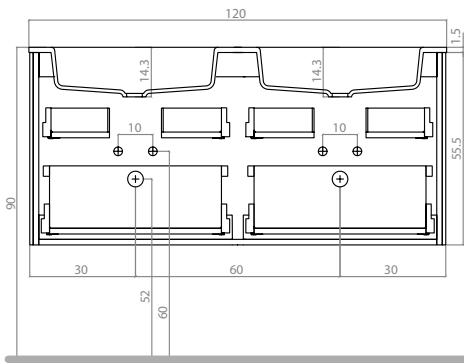
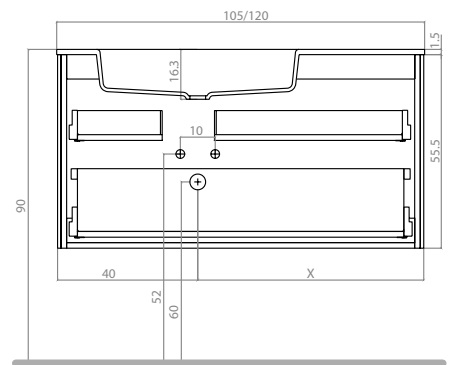
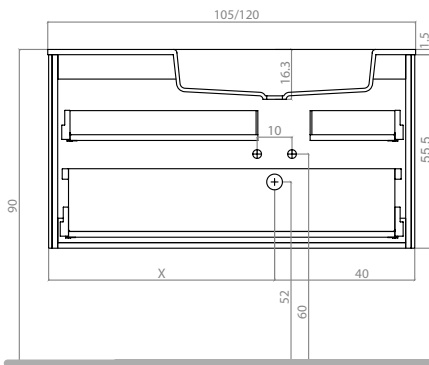
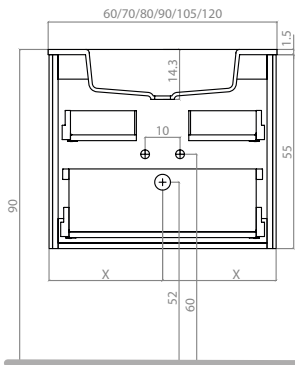


doppio frontale estraibile con cassetto, chiusura ammortizzata
double soft-closing pull-out
2 tiroirs amortis
2 Schubladen

Parte tecnica
Technical section

Section technique
Technischer Teil

P 46



P 51,5

