

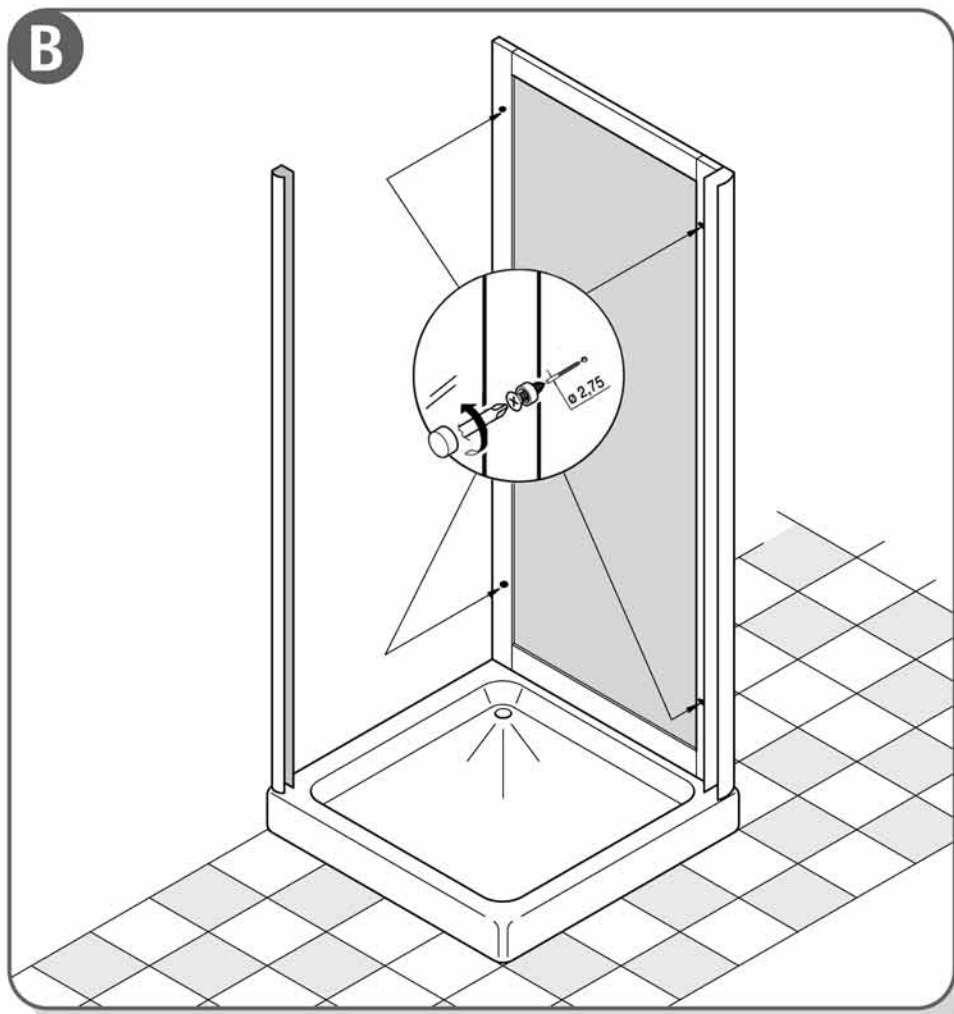
Istruzione di montaggio FISSO
Sfilare i due profili di compensazione dalla porta e posizionarli a circa 1 cm dal bordo esterno del piatto doccia. Controllare la perpendicolarità degli stessi e segnare il centro del foro sul muro (due fori per profilo).
Forare con una punta $\varnothing 6$. Inserire i tasselli in nylon $\varnothing 6$.

FISSO installation instructions
Remove the two compensation profiles from the door and place them at about 1 cm from the external edge. Check the perpendicular position of these profiles, and mark the centre of the hole on the wall (2 holes for every profile).
Drill a hole with a $\varnothing 6$ point. Insert the $\varnothing 6$ nylon anchors in the holes.

Instructions de montage FIXE
Enlever les deux profilés de compensation de la porte et les positionner contre le mur à environ 1 cm du rebord extérieur. Les profilés doivent être absolument perpendiculiers au receveur. Marquer le centre du trou sur le mur (deux trous pour chaque profilé de compensation).
Percer par une mèche $\varnothing 6$ et introduire les chevilles en nylon $\varnothing 6$.

Montageanleitung FESTWAND
Beide Ausgleichsprofile der Duschkabine abnehmen und mit ca. 1 cm Abstand vom äußeren Beckenrand an der Wand einstellen. Die lotrechte Stellung derselben kontrollieren und den Mittelpunkt des Lochs an der Wand markieren (2 Löcher auf jedes Ausgleichsprofil). Mit Spitze $\varnothing 6$ bohren und die $\varnothing 6$ Nylonankerdübel einfügen.

Instrucciones de montaje FIJO
Sacar los dos perfiles de compensación de la puerta y posicionarlos aproximadamente a 1 cm del borde externo. Verificar la perpendicularidad de los mismos y marcar el centro del agujero sobre la pared (dos agujeros cada perfil). Taladrar con una broca $\varnothing 6$ e insertar los anclajes de nylon $\varnothing 6$.



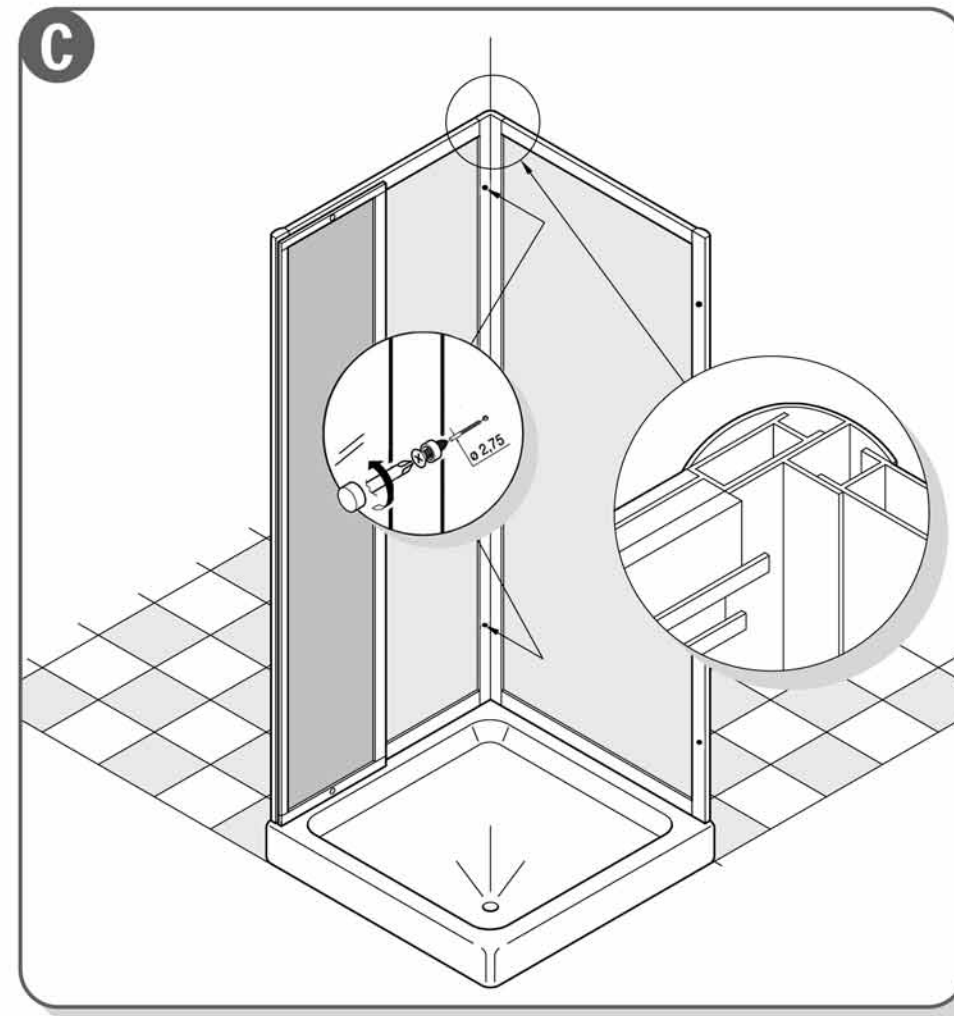
Portare la parete fissa alla misura desiderata forare con punta $\varnothing 2,75$ e bloccarla con le viti $3,5 \times 9,5$ unitamente a tappi coprivite.

Bring the fixed wall to the required measurement, bore with a drill-bit $\varnothing 2,75$ and block it with the 4 screws $\varnothing 3,5 \times 9,5$ together with the screw cover.

Placer le panneau fixe selon la dimension voulue, percher avec une mèche $\varnothing 2,75$ le bloquer à l'aide des 4 vis $\varnothing 3,5 \times 9,5$ et y appliquer les couvre-vis.

Die feste Wand auf das gewünschte Maß bringen, bohren Sie mit einem Bohrer $\varnothing 2,75$ un mit den Schrauben $\varnothing 3,5 \times 9,5$ mit Schraubenabdeckung blockieren.

Llevar la pared fija a la medida deseada, perforar con una broca $\varnothing 2,75$ y bloquearla con los 4 tornillos $\varnothing 3,5 \times 9,5$ junto al cubre tornillo.



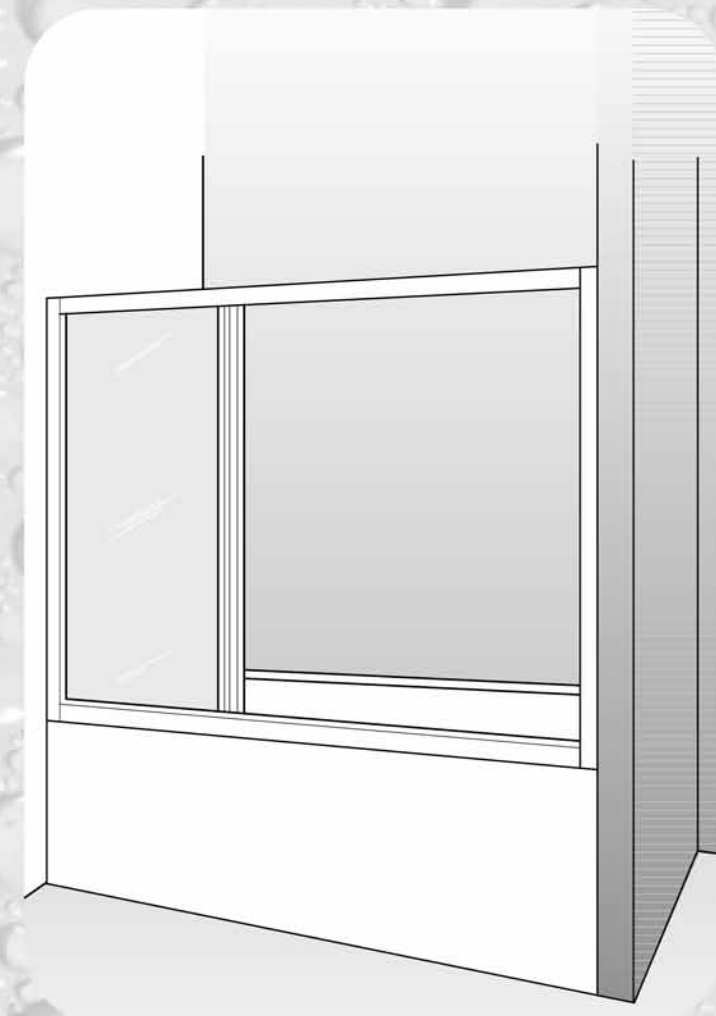
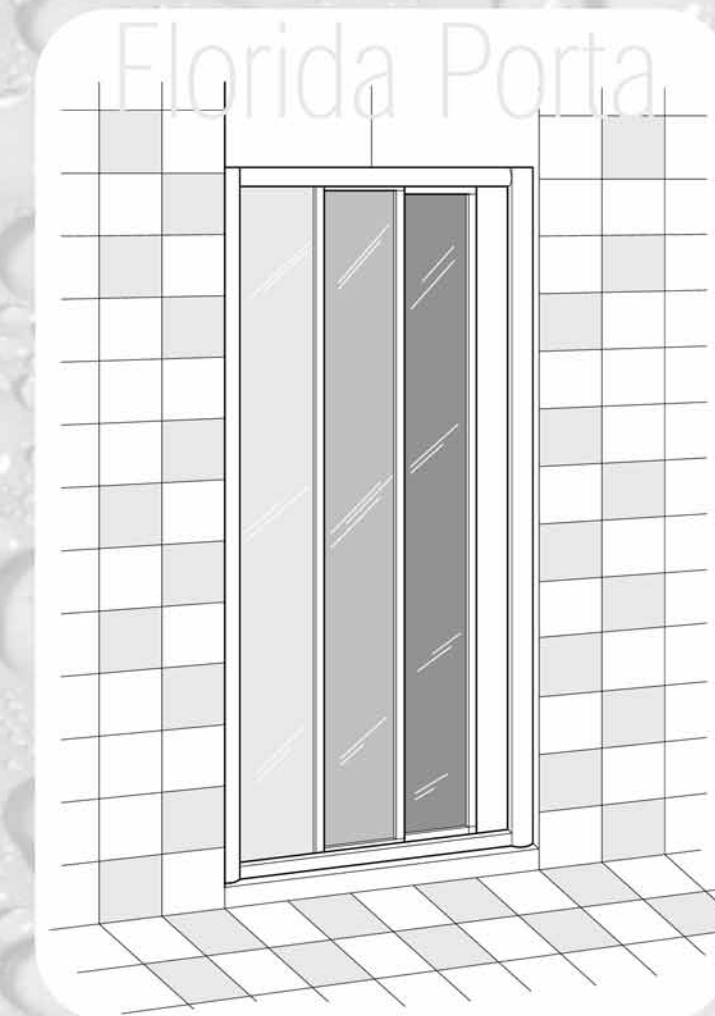
Inserire la porta nella parete già predisposta e ripetere le operazioni già descritte.

Insert the door into the already installed fix wall and repeat above described procedure.

Insérer la porte dans le panneau déjà installé et répéter les opérations précédemment décrites.

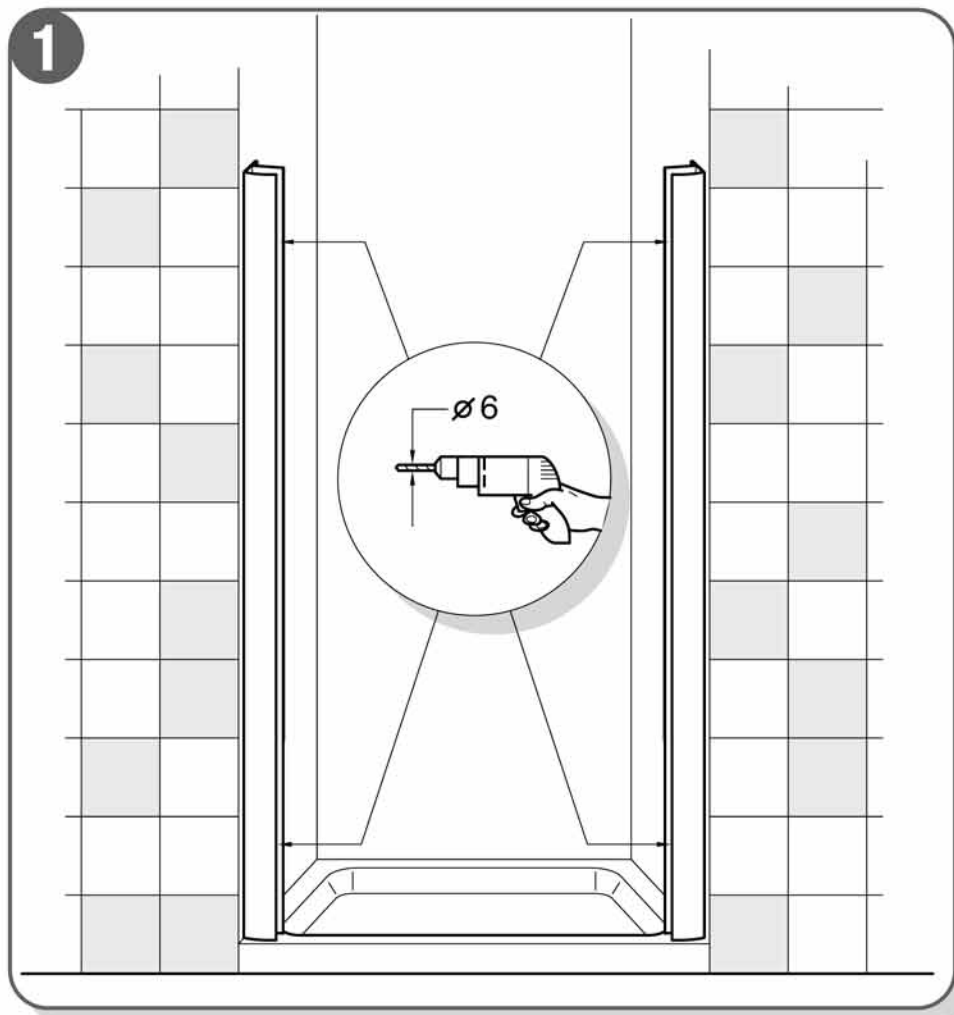
Die Tür in die schon montierte Festwand einfügen und das oben beschriebene Vorgehen neu ausführen.

Insertar la puerta en la pared ya predisposta y repetir las operaciones sobre descritas.



Florida Porta
Florida Vasca
Malta

Istruzioni di montaggio
Installation instructions
Instructions de montage
Montageanleitung
Instrucciones de montaje



ATTENZIONE: le immagini seguenti rappresentano il modello Florida Porta. Per i modelli Malta e Florida Vasca le istruzioni si ritengono assolutamente identiche.

N.B.: Following pictures represent Model Florida Porta. For models Malta and Florida Vasca, please consider the same installation instructions.

N.B.: Les illustrations suivantes représentent le Modèle Florida Porta. Pour les modèles Malta et Florida Vasca, les instructions de montage sont les mêmes.

N.B.: Folgende Bilder stellen das Modell Florida Porta dar. Die gleichen Montageanleitungen gelten auch für Modelle Malta und Florida Vasca.

N.B.: Las imágenes siguientes representan el artículo Florida Porta. En lo que concierne los artículos Malta y Florida Vasca, se consideran las mismas instrucciones de montaje.

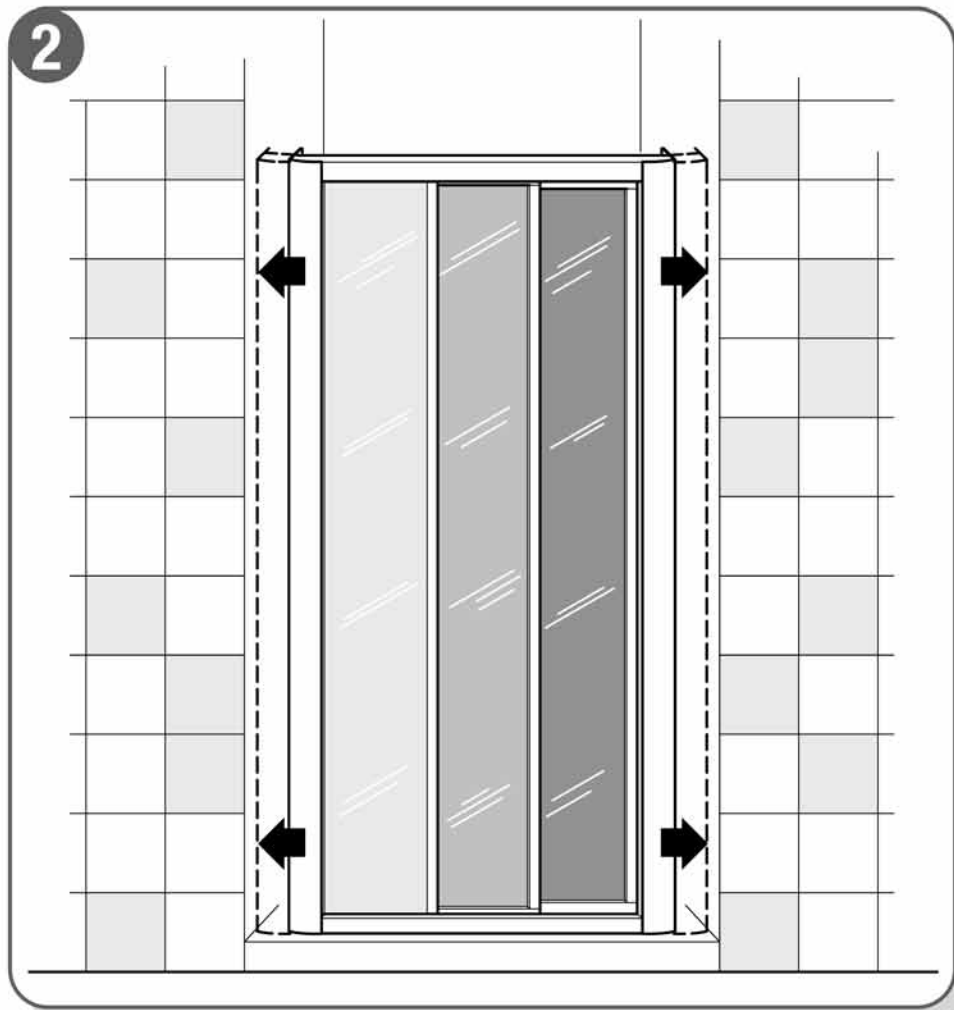
Togliere i due compensatori della porta e posizionarli a circa 1 cm dal bordo esterno. Controllare la perpendicolarità degli stessi e segnare il centro del foro (due fori per profilo). Forare con una punta $\varnothing 6$. Inserire i tasselli in nylon $\varnothing 6$.

Remove the two compensating profiles from the shower door and position them at about 1 cm from the external edge of the plate. Check the perpendicular position of these profiles, and mark the centre of the hole (2 for every profile) on the wall. Drill a hole by a $\varnothing 6$ point and insert the small nylon anchors into the holes.

Enlever les deux compensateurs de la porte et les positionner contre le mur à environ 1 cm du rebord extérieur. Les profils doivent être absolument perpendiculaires au plat de douche. Marquer le centre des trous (deux trous pour chaque profil) sur le mur. Percer par une mèche $\varnothing 6$ et introduire les chevilles en nylon $\varnothing 6$.

Die beiden Ausgleicher der Tür abnehmen und mit ca. 1 cm Abstand vom äußeren Beckenrand einstellen. Die lotrechte Stellung derselben kontrollieren und den Mittelpunkt des Lochs markieren (2 mal für jedes Ausgleichsprofil). Mit Spitze $\varnothing 6$ bohren und Nylonankerdübel $\varnothing 6$ einfügen.

Quitar los dos compensadores de la puerta y posicionarlos aproximadamente a 1 cm del borde exterior. Verificar la perpendicularidad de los mismos y señalar el centro del agujero (dos agujeros cada perfil). Taladrar con una broca $\varnothing 6$ e insertar los tacos de nylon $\varnothing 6$.



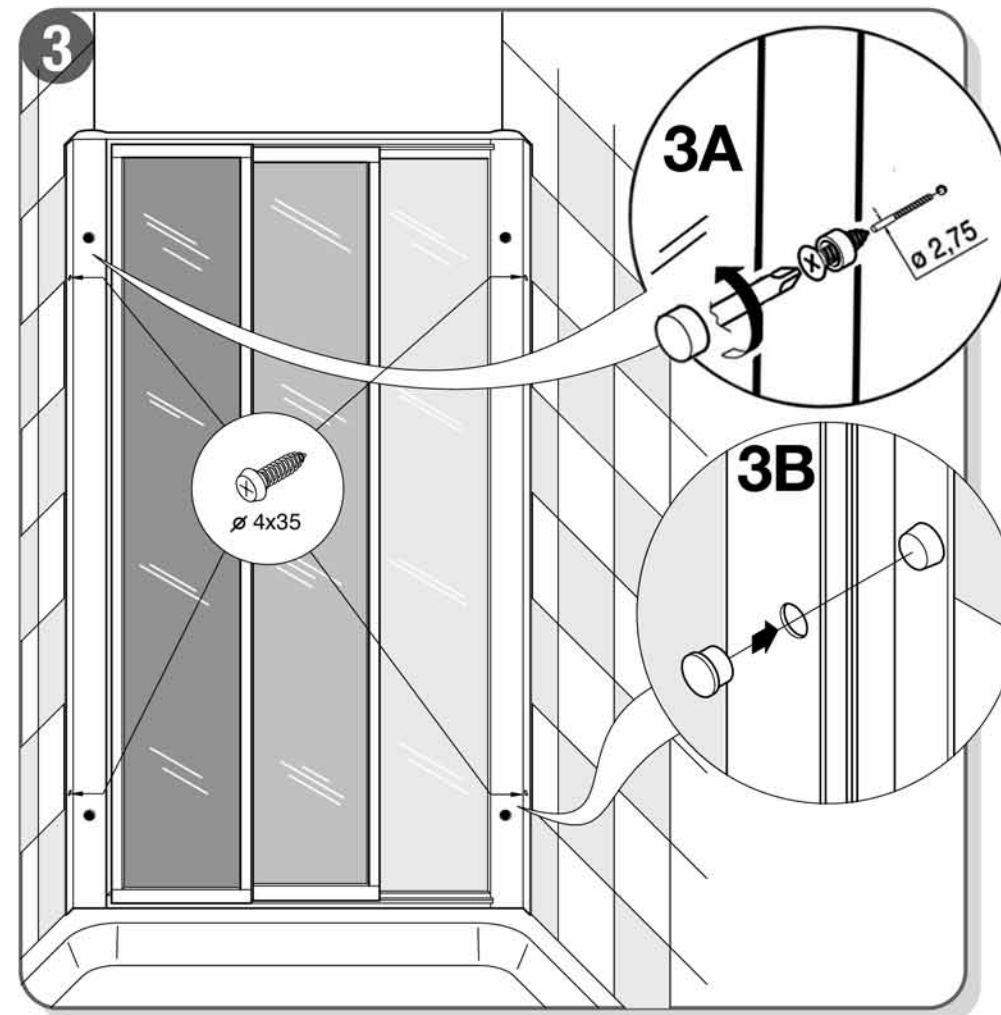
Decidete il lato di apertura. Il box è reversibile. Prendete tutta la struttura e posizionate i compensatori a muro facendo combaciare i fori.

Choose the opening side. The door is reversible. Take the whole structure and put the compensating wall profiles against the wall making the holes coincide.

Etablir le côté d'ouverture. Le pare-douche est réversible. Prendre toute la structure et positionner les profils de compensation au mur de façon que les trous soient correspondants.

Die Öffnungsseite der Tür Auswählen. Die Tür ist reversibel. Die ganze Struktur nehmen und die Wandausgleichler an den Löcher stellen und ansetzen.

Elegir el lado de apertura. El box es reversible. Coger toda la estructura y posicionar los compensadores a la pared en proximidad de los agujeros haciéndolos coincidir.



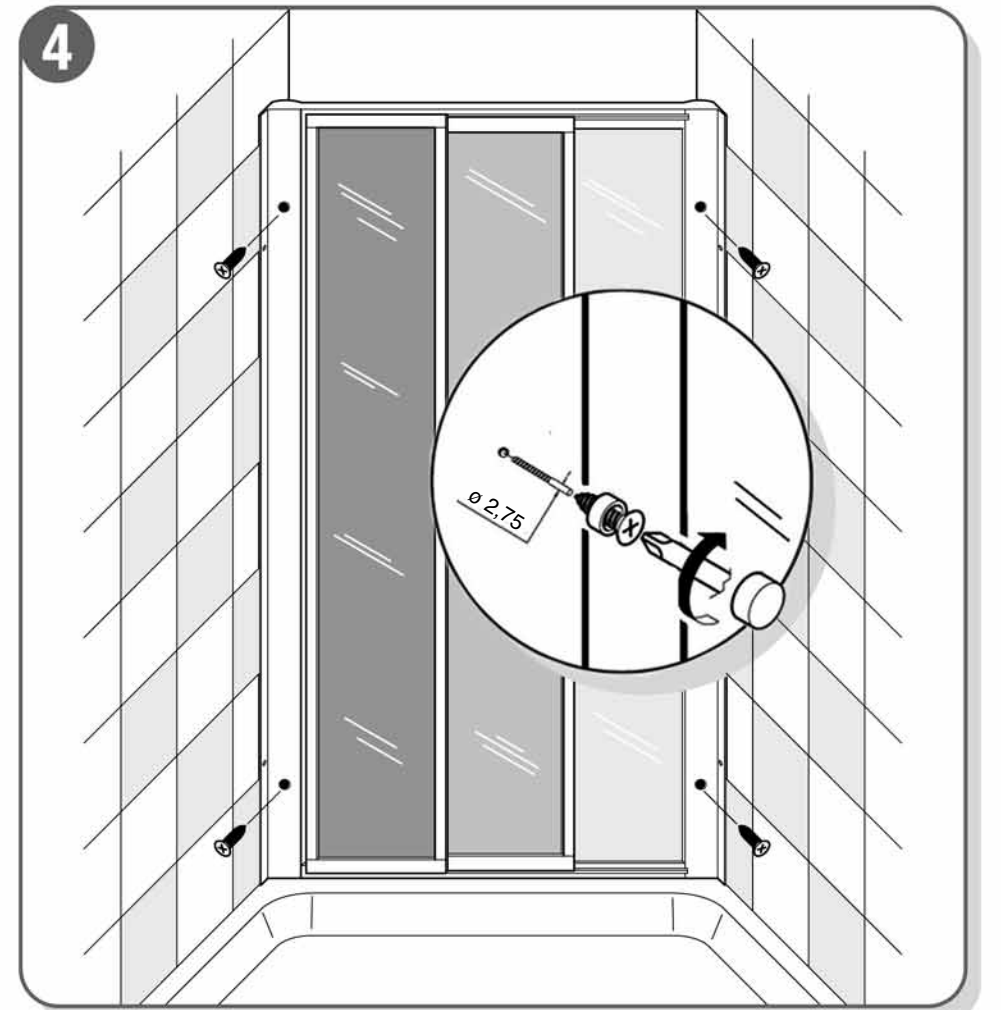
Bloccate saldamente i compensatori a muro con le 4 viti $\varnothing 4 \times 35$. Se avete utilizzato i fori esterni utilizzate i coprivite (3A). Applicare i due tappi coprivite (3B).

Firmly fix the compensation profiles on the wall with the four screws $\varnothing 4 \times 35$. If you used external holes, apply screw covers (3A). Place the two hole-covering caps (3B).

Fixer solidement les profils de compensation au mur par les 4 vis $\varnothing 4 \times 35$. Si Vous avez employé les trous extérieurs, utilisez les cache-vis (3A). Mettez les deux bouchons couvretours (3B).

Fest mit den Schrauben $\varnothing 4 \times 35$ an der Wand befestigen. Falls Sie die äußeren Löcher benutzt haben, setzen Sie die Schraubenabdeckungen (3A) auf. Beide Lochkappen einsetzen (3B).

Bloquear establemente los perfiles de compensación al muro con los tornillos $\varnothing 4 \times 35$. En caso de utilizar de los agujeros externos, apliquen los cubre tornillos (3A). Aplicar los dos tapones cubre agujeros (3B).



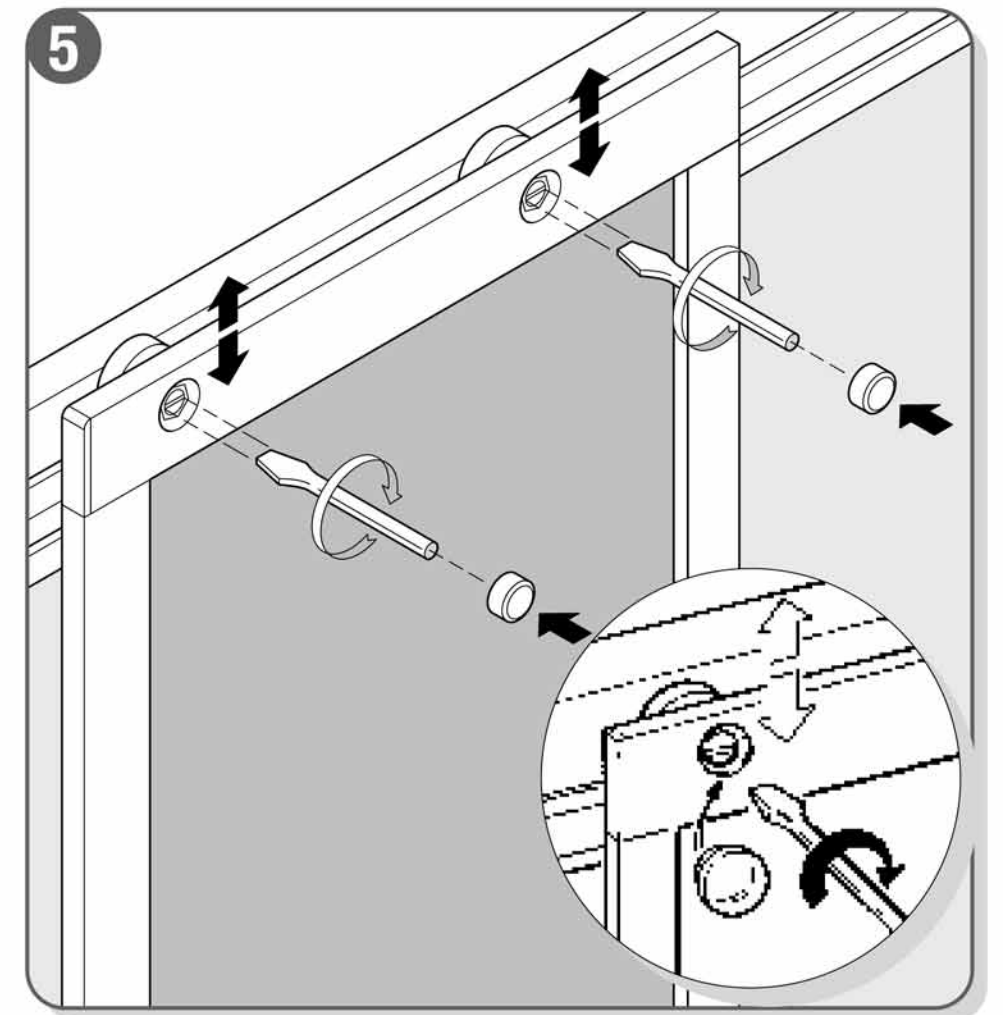
Centrare la porta nel vano doccia e controllare che la chiusura magnetica delle ante sia ottimale. Forare con punta $\varnothing 2,75$ e bloccarla con le viti $\varnothing 3,5 \times 9,5$ unitamente a tappi coprivite.

Place the door into the shower opening and check that the magnetic closure is perfect. Bore with a drill-bit $\varnothing 2,75$ and block it with the 4 screws $\varnothing 3,5 \times 9,5$ together with the screw cover.

Centrer la porte dans le pare-douche et s'assurer que la fermeture magnétique de la porte soit optimale. Percer avec une mèche $\varnothing 2,75$ le bloquer à l'aide des 4 vis $\varnothing 3,5 \times 9,5$ et y appliquer les couvre-vis.

Die Tür in die Nische einsetzen und kontrollieren, daß der Magnetverschluß optimal schließt. Bohren Sie mit einem Bohrer $\varnothing 2,75$ und mit den Schrauben $\varnothing 3,5 \times 9,5$ mit Schraubenabdeckung blockieren.

Centrar la puerta entre la paredes y controlar que el cierre magnético sea optimal. Perforar con una broca $\varnothing 2,75$ y bloquearla con los 4 tornillos $\varnothing 3,5 \times 9,5$ junto al cubre tornillo.



ATTENZIONE: quanto segue non vale per il Modello Malta.

Se si rendesse necessario, agire sugli eccentrici per regolare perfettamente le ante utilizzando un cacciavite piccolo a taglio. Applicare quindi i tappini coprivite.

N.B.: facendo ruotare di 180° gli eccentrici superiori ed inferiori l'anta si smonta completamente.

ATTENTION: below indicated instructions do not concern article Malta. If necessary, operate on the eccentric devices to perfectly adjust the sliding element by using a small-sized screwdriver. Apply the small hole-covering caps.

N.B.: By 180° rotation of the upper and lower eccentric devices, the door gets completely disassembled.

ATTENTION: les instructions indiquées ensuite ne sont pas valables pour le Modèle Malta.

S'il est nécessaire, agir sur les excentriques pour régler parfaitement les portes par un petit tournevis. Ensuite placer les bouchons cache-trous.

N.B.: avec une rotations de 180° des excentriques supérieurs et inférieurs, la porte se démonte complètement.

ACHTUNG: unten gennante Hinweise betreffen den Modell Malta nicht.

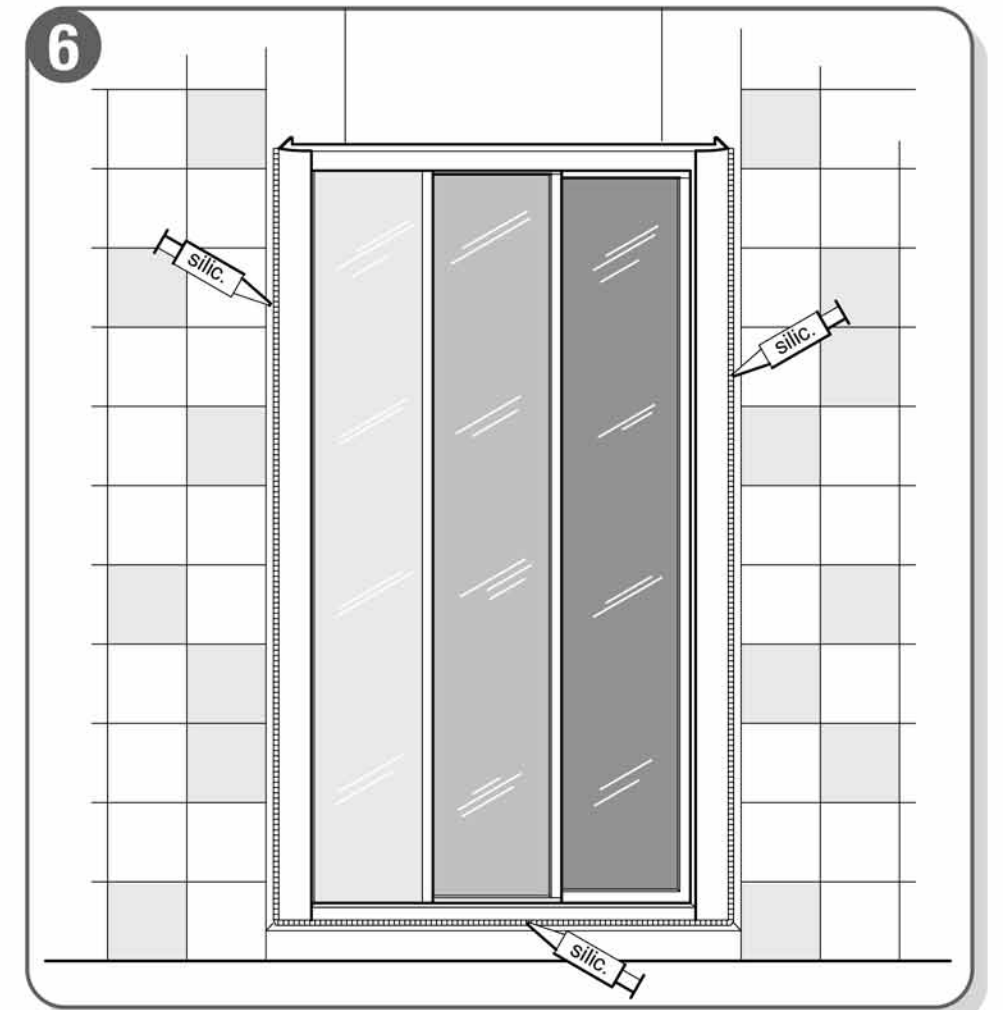
Falls notwendig, auf den Exzenter der Kugellager mit einem kleinen Schraubenzieher wirken, um das Schiebeteil genau einzustellen. Danach, die kleinen Schraubenabdeckungen aufsetzen.

N.B.: Wenn die oberen und unteren Exzenter um 180° gedreht werden, kann man die Schiebeteile vollständig abmontieren.

ATENCIÓN: las instrucciones citadas en seguida no se refieren al artículo Malta.

Si necesario, arreglar perfectamente los paneles a través de los excentricos utilizando un destornillador de corte pequeño. En seguida, poner las piezas de cobertura de los agujeros.

N.B.: Haciendo rotar de 180° los excentricos inferiores y superiores, el panel se desmonta completamente.



Siliconare solo nella parte esterna.

Apply silicone only onto the external parts.

N'appliquer la silicone que sur la partie extérieure.

Nur an der Außenseite Silikon anwenden.

Siliconar solo en la parte externa.