

Istruzione di montaggio **FISSO**

Togliere i due compensatori del box doccia e posizionarli a circa 1 cm dal bordo esterno del piatto doccia. Verificare la perpendicolarità degli stessi e segnare il centro del foro (due fori per ogni profilo compensatore). Forare con una punta $\varnothing 6$ ed inserire tasselli in nylon $\varnothing 6$.

FISSO installation instructions

Remove the two compensators from the shower box and position them at about 1 cm from the external edge of the shower plate. Verify the perpendicular shape of these compensators, and mark the centre of the hole (2 for every compensator profile). Drill a hole with the point $\varnothing 6$ and insert the nylon small blocks $\varnothing 6$.

Instructions de montage **FIXE**

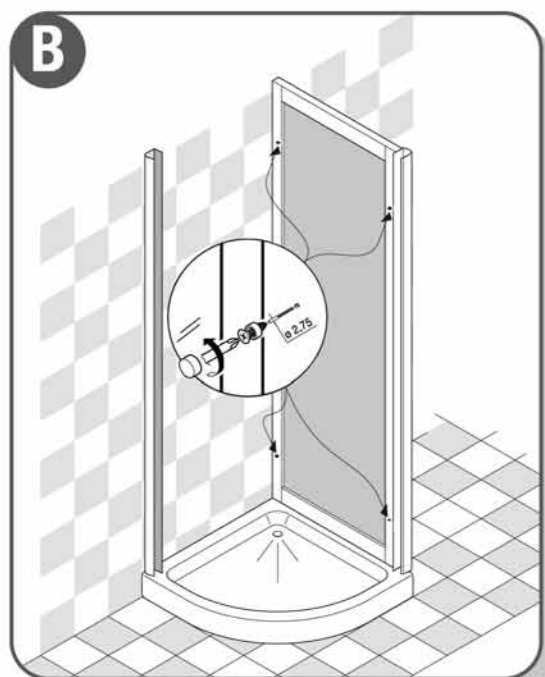
Ôter les deux compensateurs du pare-douche et les positionner à environ 1 cm du rebord extérieur du receveur. S'assurer de la perpendicularité de ces derniers et marquer le centre du trou (deux trous pour chaque profilé de compensation). Percer à l'aide d'une mèche $\varnothing 6$ et introduire les chevilles en nylon $\varnothing 6$.

Montageanleitung unbewegliche **WAND**

Die beiden Ausgleicher der Duschkabine abnehmen und mit ca. 1 cm Abstand vom äußeren Beckenrand positionieren. Die lotrechte Stellung derselben kontrollieren und das Zentrum des Loches markieren (2 für jedes Ausgleichsprofil). Mit Spitze $\varnothing 6$ bohren und die Nyloneinsätze $\varnothing 6$ einfügen.

Instrucciones de montaje **FIJO**

Quitar los dos compensadores del box ducha y posicionarlos aproximadamente a 1 cm del borde externo del plato ducha. Verificar la perpendicularidad de los mismos y señalar el centro del foro (dos foros por cada perfil compensador). Taladrar con una broca $\varnothing 6$ e insertar los tacos de nylon $\varnothing 6$.



B

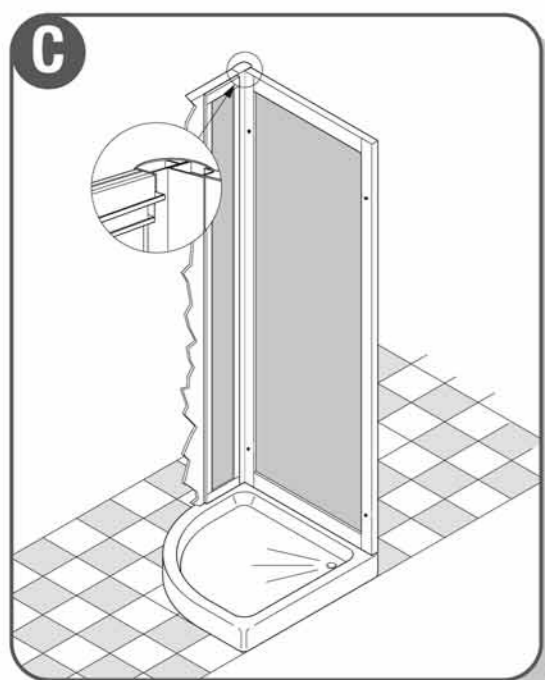
Portare la parete fissa alla misura desiderata, forare con punta $\varnothing 2,75$ e bloccarla con le viti 3,5x9,5 unitamente ai tappi coprivite.

Bring the fixed wall to the required measurement, bore with a drill-bit $\varnothing 2,75$ and block it with the 4 screws $\varnothing 3,5 \times 9,5$ together with the screw cover.

Placer le panneau fixe selon la dimension voulue, percher avec une mèche $\varnothing 2,75$ le bloquer à l'aide des 4 vis $\varnothing 3,5 \times 9,5$ et y appliquer les couvre-vis.

Die feste Wand auf das gewünschte Maß bringen, bohren Sie mit einem Bohrer $\varnothing 2,75$ und mit den Schrauben $\varnothing 3,5 \times 9,5$ mit Schraubenabdeckung blockieren.

Llevar la pared fija a la medida deseada, perforar con una broca $\varnothing 2,75$ y bloquearla con los 4 tornillos 3,5 x 9,5 junto al cubre tornillo.



C

Inserire il box doccia nella parete già predisposta e ripetere le operazioni già descritte.

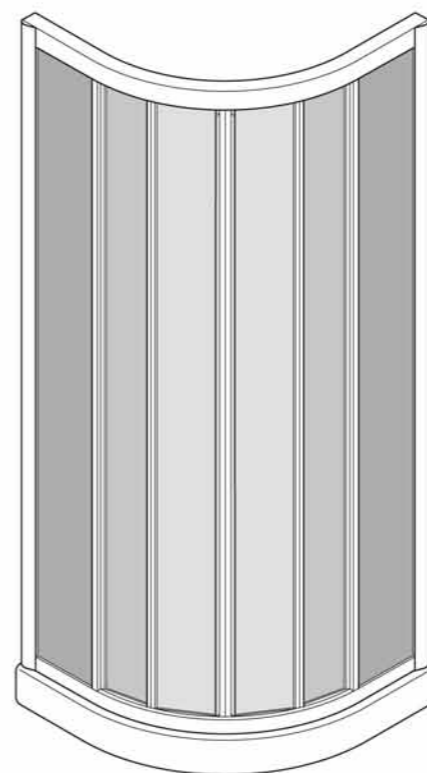
Insert the shower box into the already prepared wall and repeat the operations which were previously described.

Insérer le pare-douche dans le panneau déjà installé et répéter les opérations décrites précédemment.

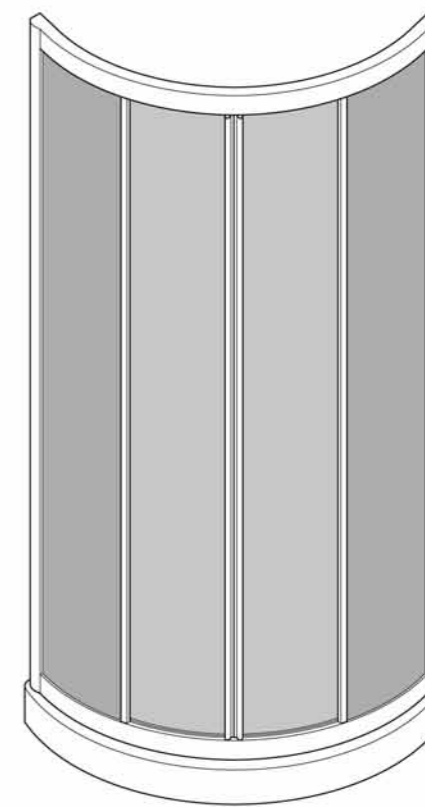
Die Tür in die schon vorhandene Wand einfügen und die schon beschriebenen Handhabungen ausführen.

Insertar el box ducha en la pared ya predispuesta y repetir las operaciones ya descritas.

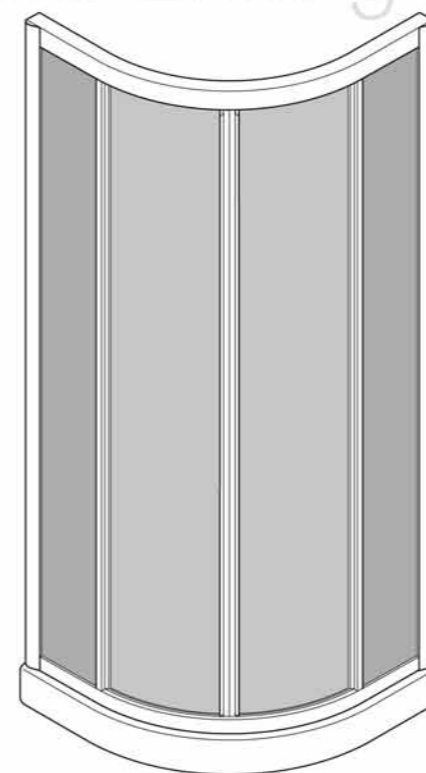
Baia



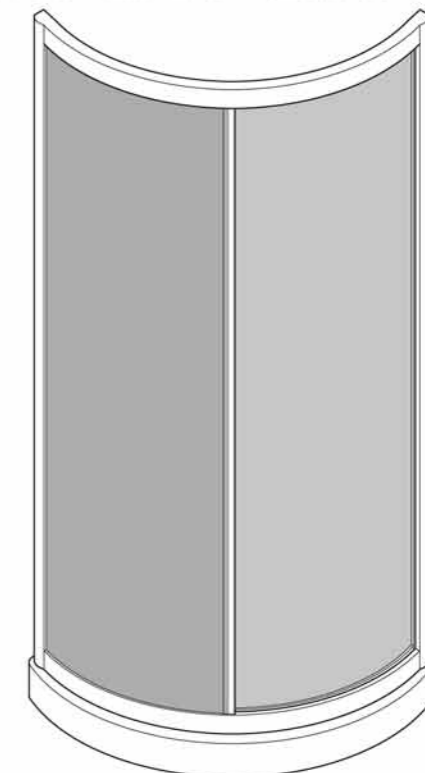
Golfo



Elba/Elba giro



Golfo arco-Elba arco



Istruzioni
di montaggio

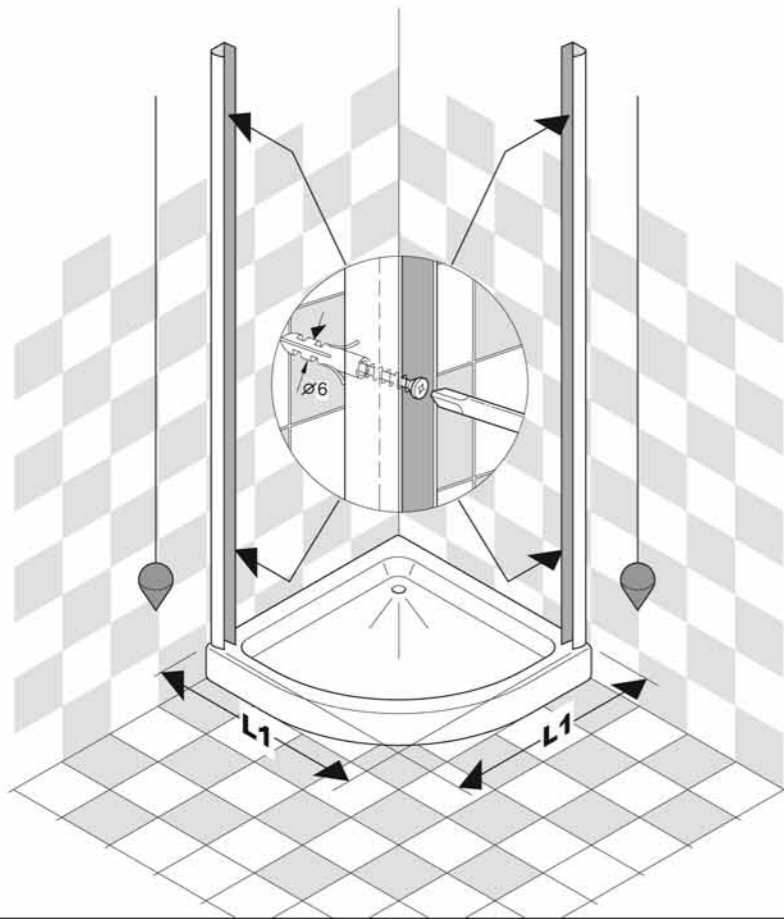
Installation
instructions

Instructions
de montage

Montageanleitung

Instrucciones
de montaje

1



Togliere i due compensatori del box doccia e posizionarli a circa 1 cm dal bordo esterno del piatto. Verificare la perpendicolarità degli stessi e segnare il centro del foro (due fori per ogni profilo compensatore). Forare con una punta $\varnothing 6$ e inserire i tasselli in nylon $\varnothing 6$.

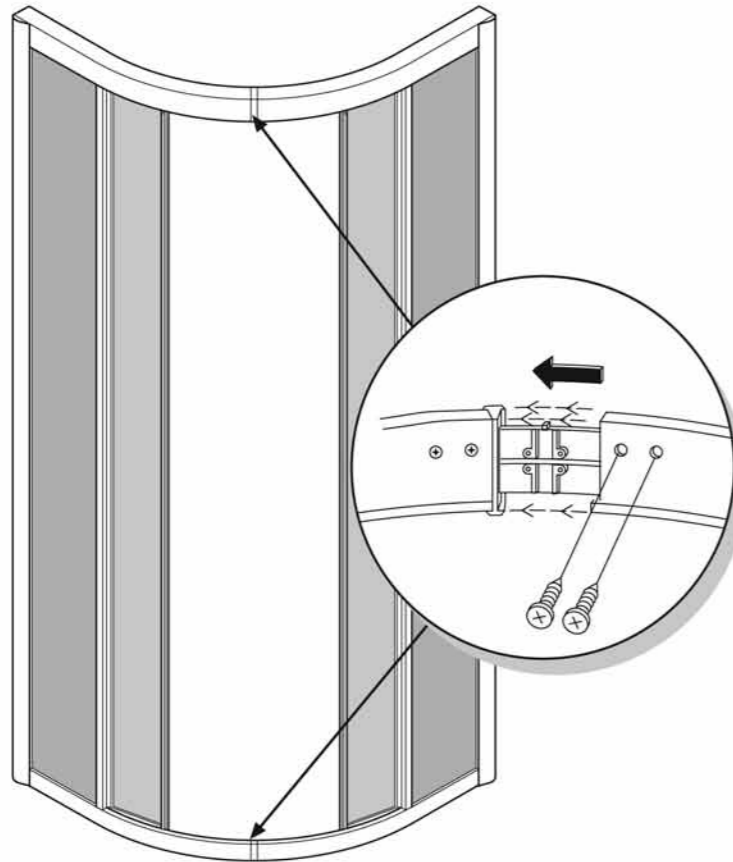
Remove the two compensators from the shower box and position them at about 1 cm from the external edge of the plate. Verify the perpendicular shape of these compensators, and mark the centre of the hole (2 for every compensator profile). Drill a hole with the point $\varnothing 6$ and insert the nylon small blocks $\varnothing 6$.

Ôter les deux compensateurs du pare-douche et les positionner à environ 1 cm du rebord extérieur du receveur. Assurez-vous de la perpendicularité de ces derniers et marquer le centre du trou (n. 2 trous pour chaque profilé de compensation). Percer à l'aide d'une mèche $\varnothing 6$ et introduire les chevilles en nylon $\varnothing 6$.

Die beiden Ausgleicher der doppelten Duschkabine abnehmen und mit ca. 1 cm Abstand vom äußeren Beckenrand positionieren. Die lotrechte Stellung derselben kontrollieren und das Zentrum des Loches markieren (2 für jedes Ausgleichsprofil). Mit Spitze $\varnothing 6$ bohren und die Nyloneinsätze $\varnothing 6$ einfügen.

Quitar los dos compensadores del box ducha y posicionarlos aproximadamente a 1 cm del borde externo del plato. Verificar la perpendicularidad de los mismos y señalar el centro del foro (n. 2 por cada perfil compensador). Taladrar con una broca $\varnothing 6$ e insertar los tacos de nylon $\varnothing 6$.

2



PER TUTTI I MODELLI ESCLUSO "GOLFO ARCO E ELBA ARCO"

Assemblare il binario superiore e il binario inferiore inserendo la giunzione centrale. Successivamente bloccare il tutto con le 4 viti $\varnothing 2,9 \times 6,5$.

FOR ALL MODELS EXCLUDING "GOLFO ARCO E ELBA ARCO"

Assemble the upper and lower tracks, by inserting the central joint. Afterwards, block everything with the 4 screws $\varnothing 2,9 \times 6,5$.

POUR MODÈLES À L'EXCLUSION DE "GOLFO ARCO E ELBA ARCO"

Assembler le guidage supérieur et le guidage inférieur en insérant la jonction centrale. Bloquer ensuite le tout à l'aide des 4 vis $\varnothing 2,9 \times 6,5$.

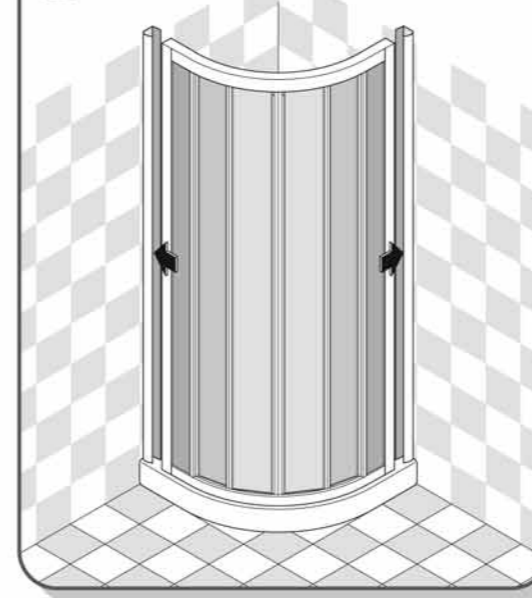
FÜR ALLE MODELLE AUßER "GOLFO ARCO E ELBA ARCO"

Die obere und untere Schiene zusammensetzen, indem das Zentralverbindungsstück eingeschoben wird, danach alles mit den Schrauben $\varnothing 2,9 \times 6,5$ blockieren.

PARA TODOS LOS MODELOS EXCLUIDO "GOLFO ARCO E ELBA ARCO"

Ensamblar la guía superior y la guía inferior insertando la guarnición central. Sucesivamente bloquear con los 4 tornillos $2,9 \times 6,5$.

3



Il box doccia dopo essere stato unito deve essere inserito nei compensatori a muro.

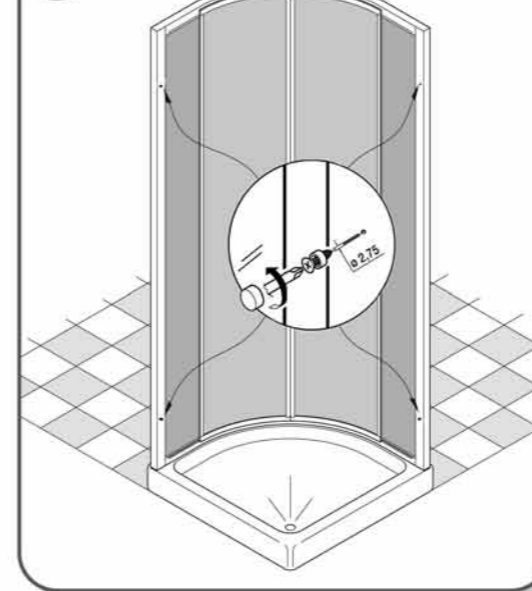
After the shower box has been joined, it must be inserted into the wall compensators.

Après avoir assemblé le pare-douche, celui-ci doit être inséré dans les profilés de compensation muraux.

Nachdem die Duschkabine zusammengesetzt ist, wird sie in die Ausgleichsprofile an der Wand eingefügt.

El box ducha después de haber sido insertado en los compensadores a pared.

4



Controllare che la chiusura magnetica delle ante sia ottimale. Forare con punta $\varnothing 2,75$ e bloccarla con le viti $3,5 \times 9,5$ unitamente ai tappi coprivite.

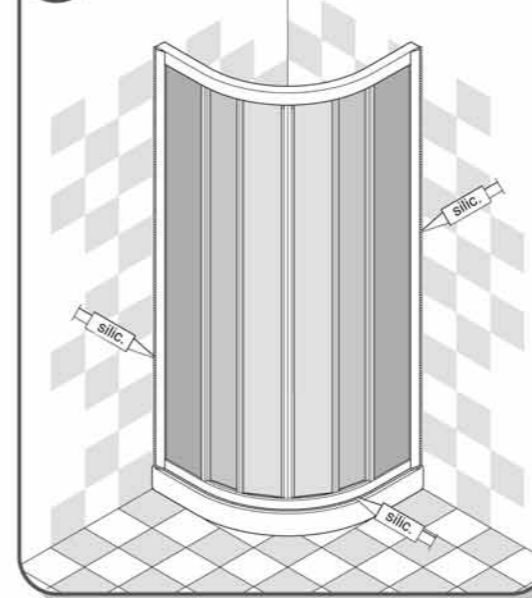
Check that the magnetic closure is perfect. Bore with a drill-bit $\varnothing 2,75$ and block it with the 4 screws $\varnothing 3,5 \times 9,5$ together with the screw cover.

S'assurer que la fermeture magnétique de la porte soit optimale. Percher avec une mèche $\varnothing 2,75$ le bloquer à l'aide des 4 vis $\varnothing 3,5 \times 9,5$ et y appliquer les couvre-vis.

Kontrollieren daß der magnetvershluß optimal schließt. Bohren Sie mit einem Bohrer $\varnothing 2,75$ un mit den Schrauben $\varnothing 3,5 \times 9,5$ mit Schraubenabdeckung blockieren.

Controlar que el cierre magnético sea optimal. Perforar con una broca $\varnothing 2,75$ y bloquearla con los 4 tornillos $\varnothing 3,5 \times 9,5$ junto al cubre tornillo.

5



Siliconare solo nella parte esterna.

Apply silicone only onto the external parts.

N'appliquer la silicone que sur la partie extérieure.

Nur an der Außenseite Silikon anwenden.

Siliconar solo en la parte externa.