

Jolly Fisso

A

Istruzione di montaggio FISSO

Togliere i due compensatori del box doccia e posizionarli a circa 1 cm dal bordo esterno. Controllare la perpendicolarità degli stessi e segnare il centro del foro (due fori per profilo). Forare con una punta $\varnothing 6$. Inserire i tasselli in nylon $\varnothing 6$.

FISSO installation instructions

Remove the two compensators from the shower box and position them at about 1 cm from the external edge. Check the perpendicular shape of these compensators, and mark the centre of the hole (2 holes for every profile). Drill a hole with the point $\varnothing 6$. Insert the nylon small blocks $\varnothing 6$.

Instruction de montage FIXE

Ôter les deux compensateurs du pare-douche et les positionner à environ 1 cm du rebord extérieur. S'assurer de la perpendicularité de ces derniers et marquer le centre du trou (deux trous pour chaque profilé de compensation). Percer à l'aide d'une mèche $\varnothing 6$ et introduire les chevilles en nylon $\varnothing 6$.

Montageanleitung unbewegliche WAND

Die beiden Ausgleicher der Duschkabine abnehmen und mit ca. 1 cm Abstand vom äußeren Beckenrand positionieren. Die lotrechte Stellung derselben kontrollieren und das Zentrum des Loches markieren (2 für jedes Ausgleichsprofil). Mit Spitze $\varnothing 6$ bohren und die Nyloneinsätze $\varnothing 6$ einfügen.

Instrucciones de montaje FIJO

Quitar los dos compensadores del box ducha y posicionarlos aproximadamente a 1 cm. del borde externo. Verificar la perpendicularidad de los mismos y señalar el centro del foro (dos foros por cada perfil). Taladrar con una broca $\varnothing 6$ e insertar los tacos de nylon $\varnothing 6$.

B

Portare la parete fissa alla misura desiderata, forare con punta $\varnothing 2,75$ e bloccarla con le viti 3,5x9,5 unitamente ai tappi coprivite.

Bring the fixed wall to the required measurement, bore with a drill-bit $\varnothing 2,75$ and block it with the 4 screws $\varnothing 3,5 \times 9,5$ together with the screw cover.

Placer le panneau fixe selon la dimension voulue, percher avec une mèche $\varnothing 2,75$ le bloquer à l'aide des 4 vis $\varnothing 3,5 \times 9,5$ et y appliquer les couvre-vis.

Die feste Wand auf das gewünschte Maß bringen, bohren Sie mit einem Bohrer $\varnothing 2,75$ und mit den Schrauben $\varnothing 3,5 \times 9,5$ mit Schraubenabdeckung blockieren.

Llevar la pared fija a la medida deseada, perforar con una broca $\varnothing 2,75$ y bloquearla con los 4 tornillos $3,5 \times 9,5$ junto al cubre tornillo.

C

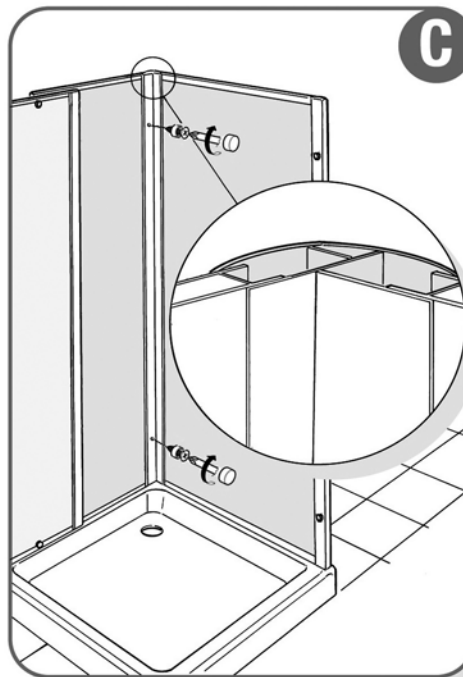
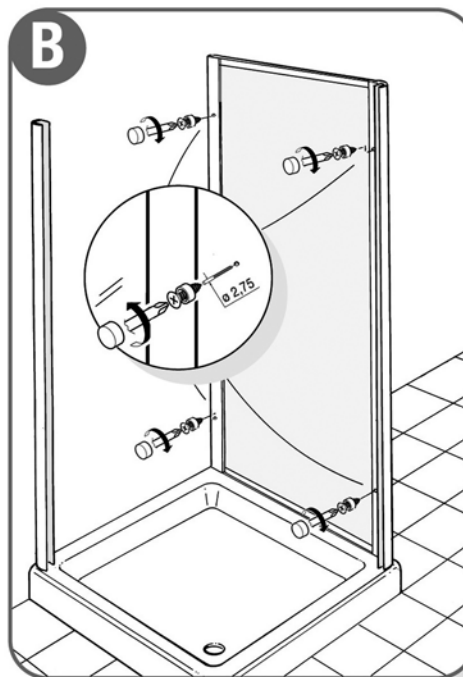
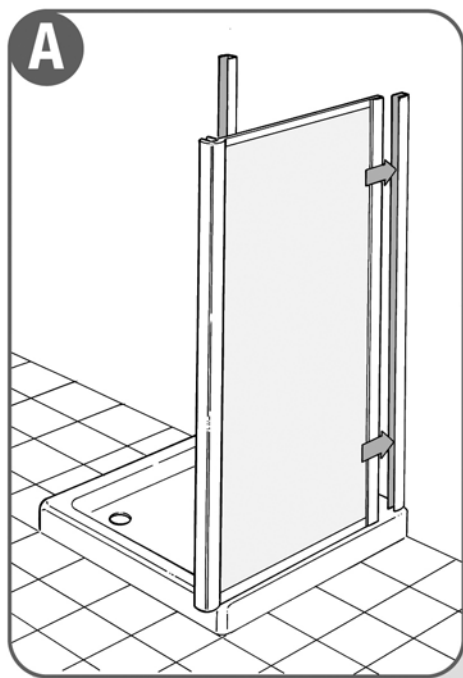
Inserire il box doccia nella parete già predisposta e ripetere le operazioni già descritte.

Insert the shower box into the already prepared wall and repeat the operations which were previously described.

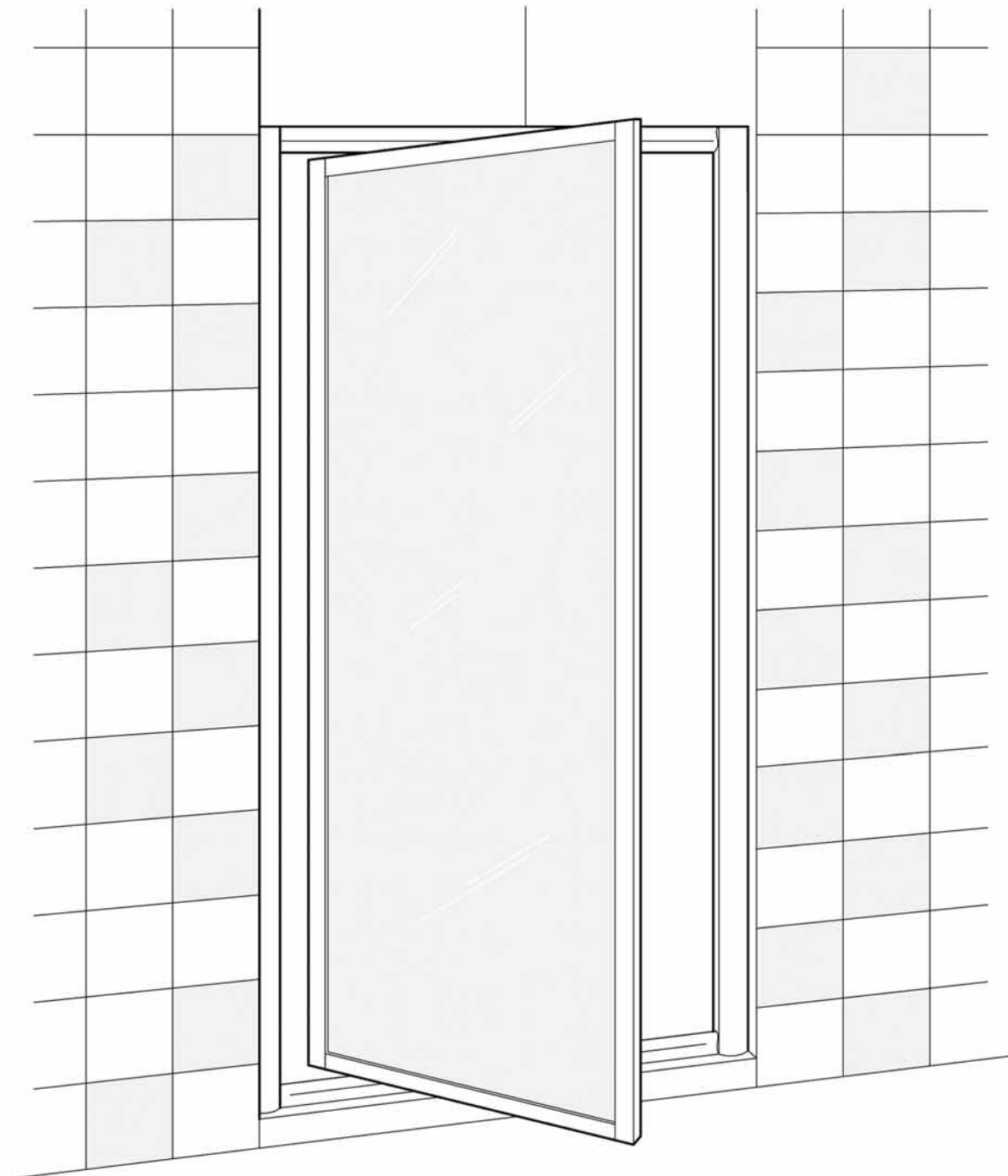
Insérer le pare-douche dans le panneau déjà installé et répéter les opérations décrites précédemment.

Die Tür in die schon vorhandene Wand einfügen und die schon beschriebenen Handhabungen ausführen.

Insertar el box ducha en la pared ya predispuesta y repetir las operaciones ya descritas.



ATTENZIONE: data la particolarità del modello si consiglia di aprire l'anta con estrema cautela prima di aver effettuato la sua completa installazione.
WARNING: Due to the special features of the model, we recommend to open the door with the best care before installing it completely.
ATTENTION: Vu le caractère particulier du modèle, il est conseillé d'ouvrir la porte avec précaution avant son installation.
ACHTUNG: In Anbetracht der Besonderheit dieses Modell, empfehlen wir Ihnen die Tür mit Vorsicht zu öffnen, bevor die komplette Montage stattgefunden hat.
ATENCIÓN: Debido a la particularidad del modelo, se aconseja abrir la hoja con extrema precaución antes de haber efectuado su instalación completa.



Tobago girevole

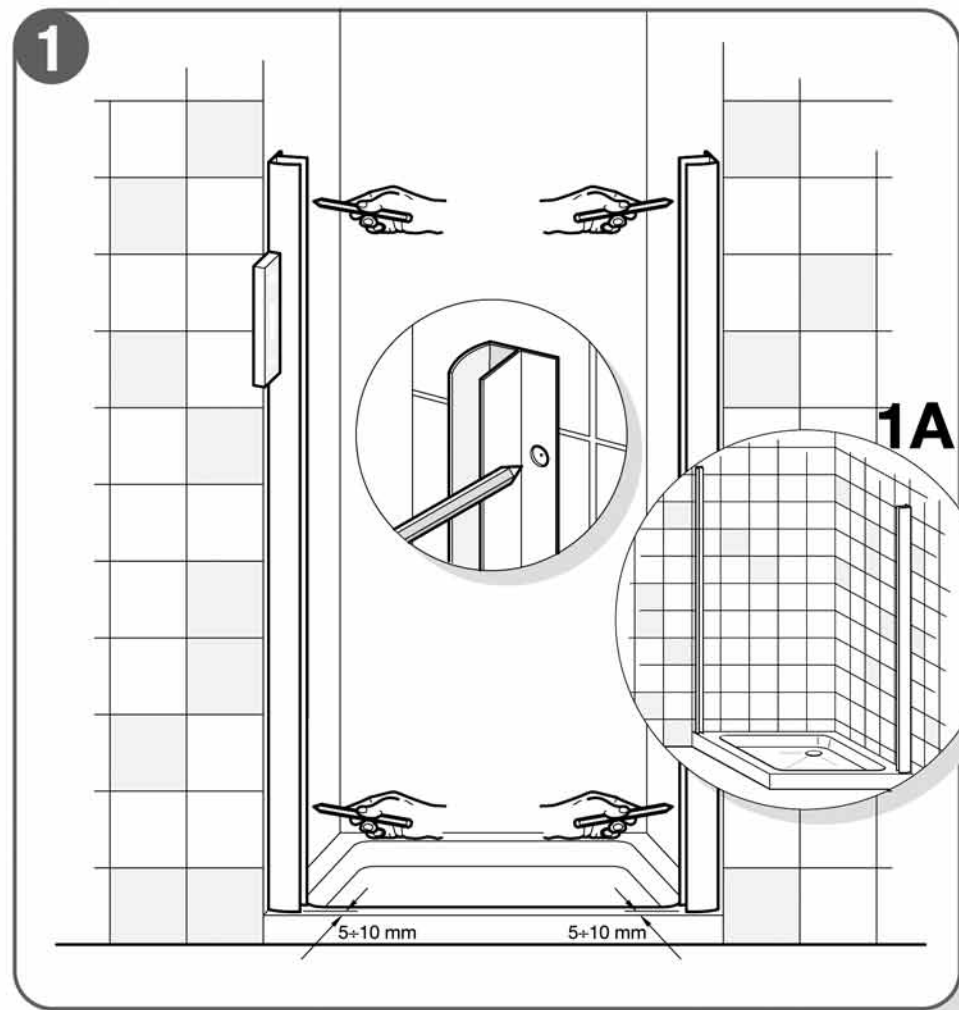
Istruzione
di montaggio

Installation
instructions

Instructions
de montage

Montageanleitung

Instrucciones
de montaje



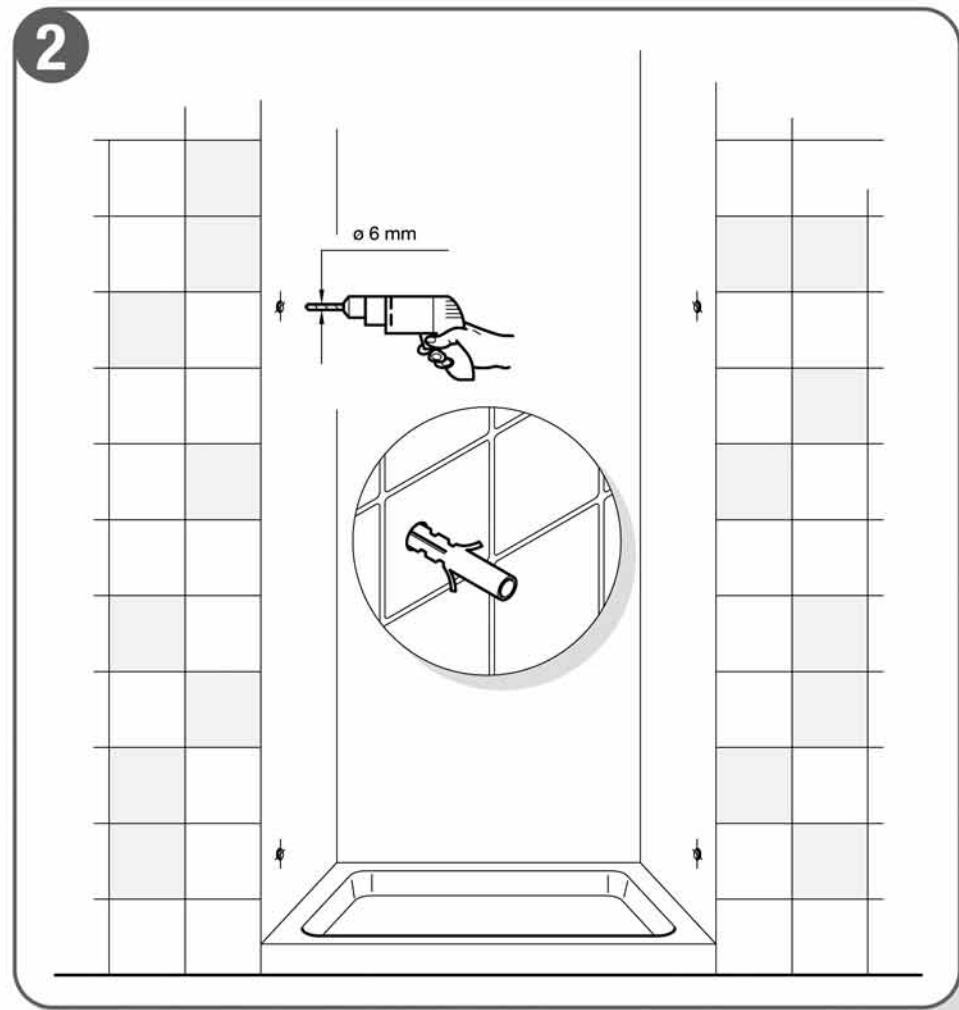
"Togliere i due profili di compensazione della porta girevole e posizionarli a circa 1 cm. dal bordo esterno. Controllare la perpendicolarità degli stessi e segnare sulla piastrella il centro foro.
Particolare 1A - Raffigura la posizione dei profili compensatori per porta girevole + jolly fisso"

Remove the two balancing profiles from the rotating door and position them at about 1 cm from the external edge. Check that both of them are upright and mark the hole centre of the tile.
Detail 1A - It shows the position of the balancing profiles for rotating door+fixed jolly.

Enlever les deux profils de compensation de la porte pivotante et placer les à environ 1 cm du bord extérieur. Contrôler que les deux profils soient bien perpendiculaires et indiquer sur le carrelage le centre du trou.
Détail 1A - Il représente la position des profils de compensation pour la porte pivotante+jolly fixe.

Beide Ausgleichsprofile der Drehtür entfernen und sie ca 1 cm vom Außenrand positionieren. Auf der Fliese die Bohrungsmitte anzeichnen.
Detail 1A - Stellung der Ausgleichsprofile für Drehtür + fester Jolly

Quitar los dos perfiles de compensación de la puerta rotatoria y colocarla a más o menos 1 cm dede el borde externo.
 Controlar la perpendicularidad de los mismos y señalar sobre la plaqueta el cente del agujero.
Particular 1 A - Representa la posición de los perfiles compensadores para la puerta rotatoria+jolly fijo.



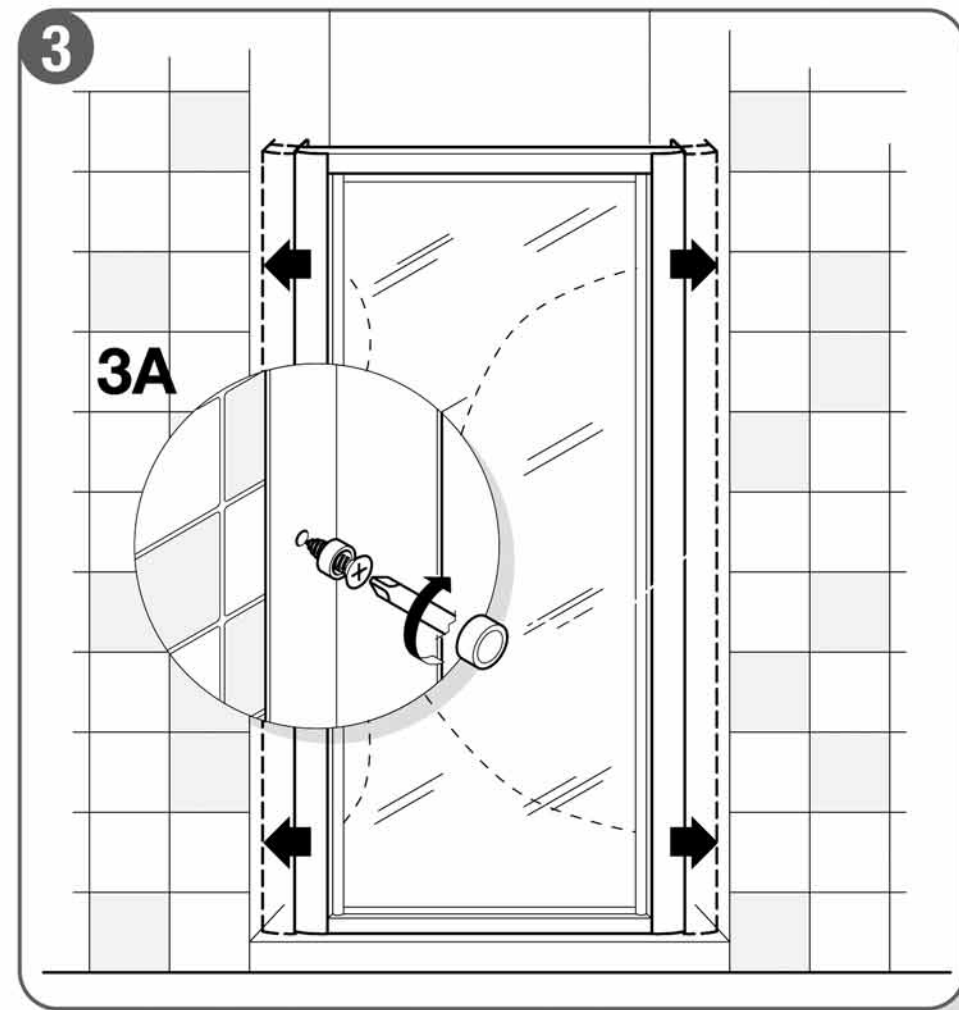
Praticare n. 4 fori ø 6 mm nel muro nei punti appena segnati. Inserire n. 4 tasselli.

Make n. 4 diam. 6 holes in the just marked points. Insert n. 4 small blocks.

Effectuer 4 trous de 6 mm dans le mur à l'endroit qui a été précédemment délimité. Introduire les 4 tasseaux.

Nr. 4 Bohrungen mit 6 mm. Durchmesser in die Wand einführen, den soeben angezeichneten Punkten entsprechend. Nr. 4 Dübel in die Bohrungen hineingeben.

Practicar n. 4 agujeros de ø 6 mm en la pared en los puntos apenas señalados.
 Introducir n. 4 tacos.



Decidete il senso di apertura (il box è reversibile) appoggiate il box doccia sul piatto con i compensatori inseriti, facendoli aderire lentamente al muro.

Particolare 3A - Vista interna - fissare i profili utilizzando le viti ø 4x35 mm ed il relativo coprivite tondo.

Decide the opening direction (the cabin is reversible); position the shower cabin on the plate after inserting the balances, and making them slowly adhere to the wall.

Detail 3A - inner view - fasten the profiles using the screws diam. 4x35 mm and corresponding round screw covers.

Choisir le sens de l'ouverture (la cabine est réversible), installer la cabine de la douche sur le bac après avoir introduit les compensateurs, en les faisant adhérer lentement au mur.

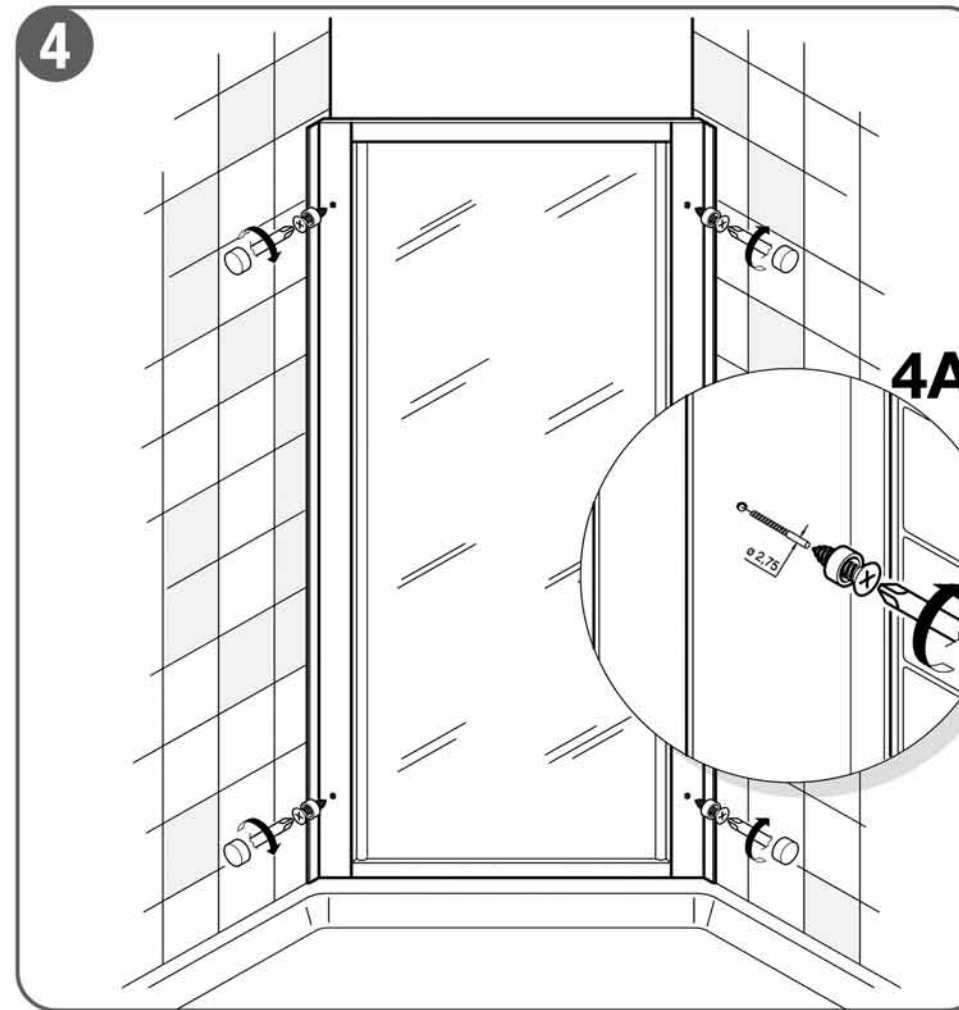
Détail 3A - Vue interne - fixer les profils en utilisant les vis de 4x35 mm et leurs rondelles de protection.

Die Öffnungsrichtung wählen (die Duschbox kann beidseitig geöffnet werden), die Box mit bereits angebrachten Ausgleichsprofilen auf die Duschwanne aufstellen und die Profile langsam an die Wand haften lassen.

Detail 3A - Innensicht - die Profile mittels der Schrauben 4x35 mm und der entsprechenden runden Schraubenkappe befestigen.

Decidir el sentido de abertura (el box es reversible) apoyar el box ducha sobre el plato con los compensadores introducidos, haciéndolos adherir lentamente a la pared.

Particular 3A - Vista interior - fijar los perfiles utilizando los tornillos de ø 4x35 mm y el relativo cubre tornillo redondo.



Allineare la porta al centro del vano, controllate che la guarnizione ed il magnete aderiscano ai profili di battuta laterali.

Particolare 4A - Forare con punta ø 2,75 e bloccare con le 4 viti 3,5x9,5 unitamente ai tappi coprivite.

Line up the door with the cabin centre, check that the gaskets and the magneto adhere to the side ledge profiles.

Detail 4A - Bore with a drill-bit ø 2,75 and tighten it with 4 screws 3,5x9,5 together with the slot covering plugs.

Placer la porte dans l'alignement, au centre de l'emplacement, contrôler que les joints et le magnéto adhèrent bien au profils de battue latéraux.

Détail 4A - Percher avec une mèche ø 2,75 et bloquer avec 4 visées 3,5x9,5 et les capsules couvre-boutonnière.

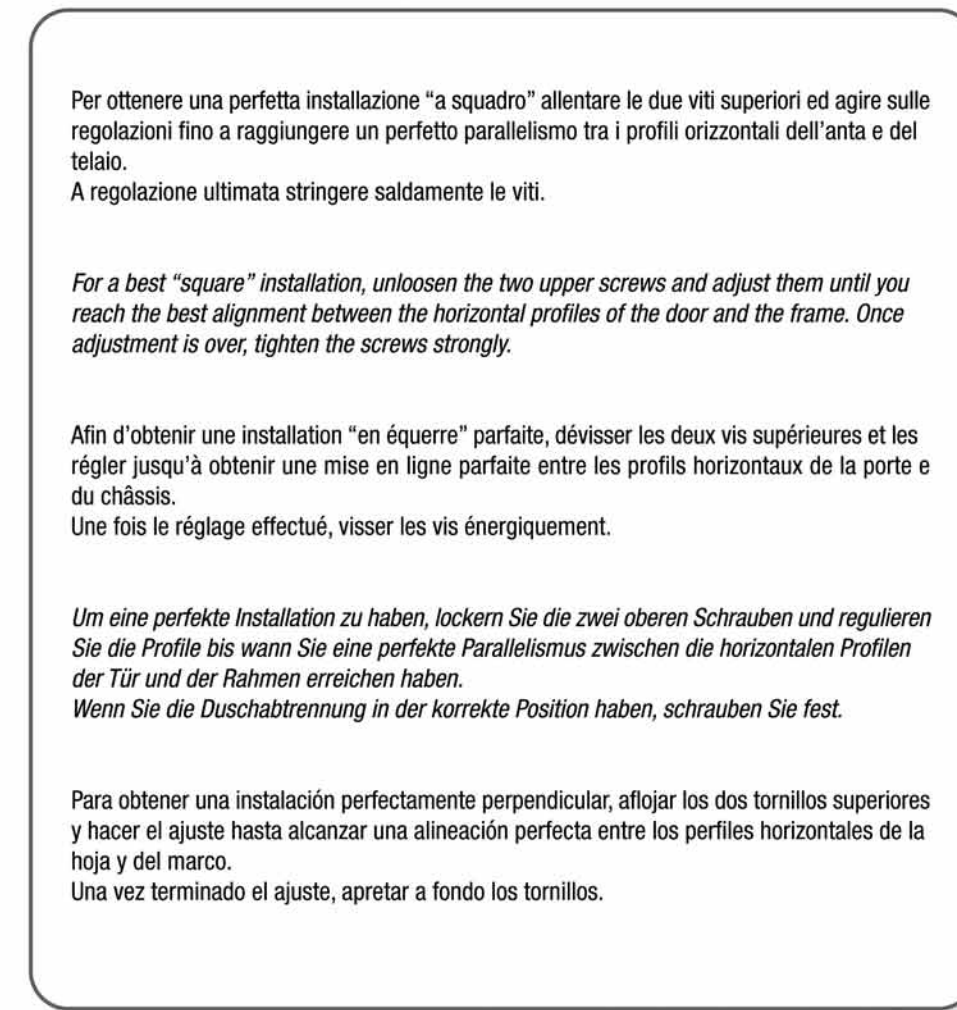
Die Tür in der Raummitte aufstellen und prüfen, ob die Dichtungen und der Magnet an den Seitenprofilen haften.

Detail 4A - Bohren Sie mit einem Bohrer ø 2,75. Die Tür mittels der Schrauben 3,5x9,5 bzw der Osendeckel befestigen.

Alinear la puerta e nel centro del vano, controlar que la guarnición y el magneto adhieran a los perfiles de battida laterales.

Particular 4A - Perforar con una broca ø 2,75. Bloquear la puerta con los 4 tornillos 3,5x9,5 juntamente a los tapones cubre ojal.

por la mitad.



Per ottenere una perfetta installazione "a squadra" allentare le due viti superiori ed agire sulle regolazioni fino a raggiungere un perfetto parallelismo tra i profili orizzontali dell'anta e del telaio.

A regolazione ultimata stringere saldamente le viti.

For a best "square" installation, loosen the two upper screws and adjust them until you reach the best alignment between the horizontal profiles of the door and the frame. Once adjustment is over, tighten the screws strongly.

Afin d'obtenir une installation "en équerre" parfaite, dévisser les deux vis supérieures et les régler jusqu'à obtenir une mise en ligne parfaite entre les profils horizontaux de la porte e du châssis.

Une fois le réglage effectué, visser les vis énergiquement.

Um eine perfekte Installation zu haben, lockern Sie die zwei oberen Schrauben und regulieren Sie die Profile bis wann Sie eine perfekte Parallelismus zwischen die horizontalen Profilen der Tür und der Rahmen erreichen haben.

Wenn Sie die Duschabtrennung in der korrekte Position haben, schrauben Sie fest.

Para obtener una instalación perfectamente perpendicular, aflojar los dos tornillos superiores y hacer el ajuste hasta alcanzar una alineación perfecta entre los perfiles horizontales de la hoja y del marco.

Una vez terminado el ajuste, apretar a fondo los tornillos.

Siliconare soltanto la parte esterna del box doccia.
Particolare 5A - Nel caso si riscontri un muro arcuato o di piastrellamento altalenante, si può siliconare solo la parte verticale interna, lasciando però liberi almeno 10 cm. nella parte bassa.

Fix with silicone only the outer part of the shower cabin.

Detail 5A - If you note an arched wall or with swinging tile covering, you can fix with silicone only the inner vertical part, keeping at least 10 cm free in the lower part.

Poser du silicone uniquement sur la partie externe de la cabine de douche.

Détail 5A - Si on rencontre un mur qui n'est pas droit ou qui possède un carrelage irrégulier, on peut mettre du silicone sur la partie verticale interne uniquement, en laissant libre, toutefois, au moins 10 cm, dans la partie basse.

Ausschließlich den Außenteil der Duschkabine mit Silikon abdichten.

Detail 5A - Sollte die Wand nicht senkrecht oder die Fliesenverkleidung nicht eben sein, dann nur den senkrechten Innenteil mit Silikon abdichten, wobei jedoch mindestens 10 cm im unteren Teil freizulassen sind.

Poner silicona solamente en la parte externa del box ducha.

Particular 5A - En caso se encuentre un muro arqueado o de baldosas irregulares, se puede poner silicona sólo en la parte vertical interna, dejando pero libres al menos 10 cm. en la parte baja.