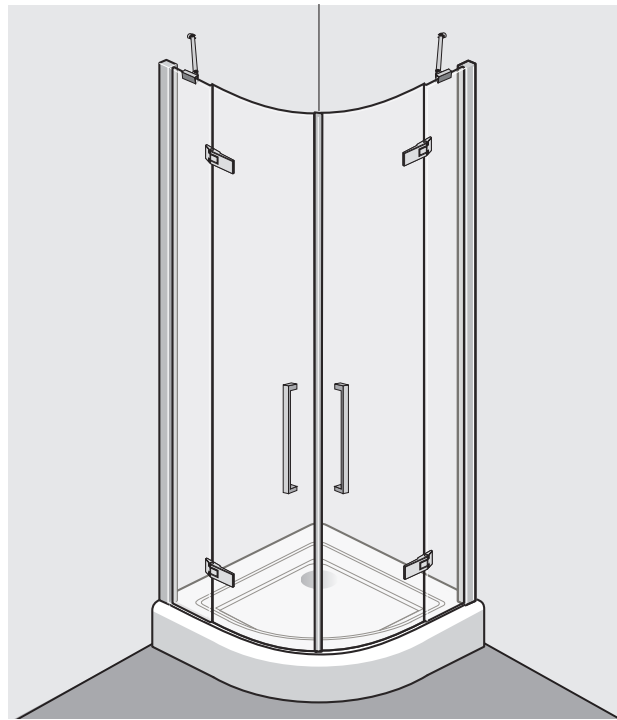
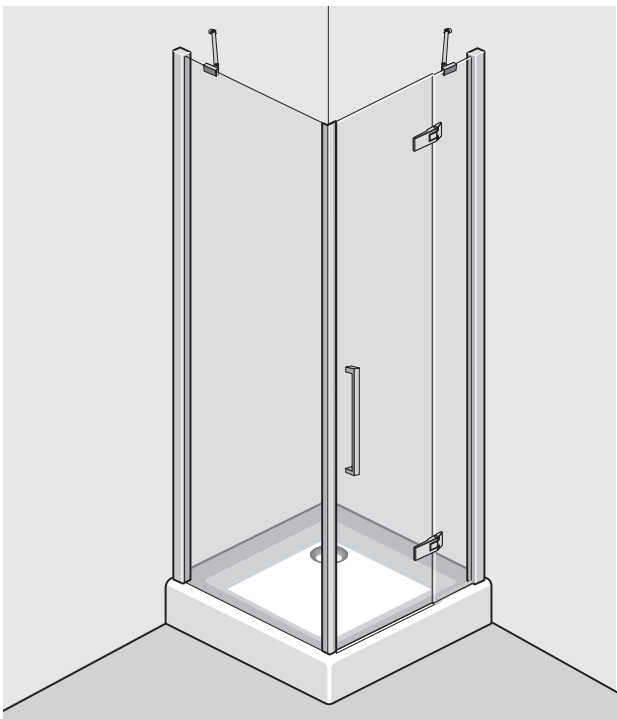


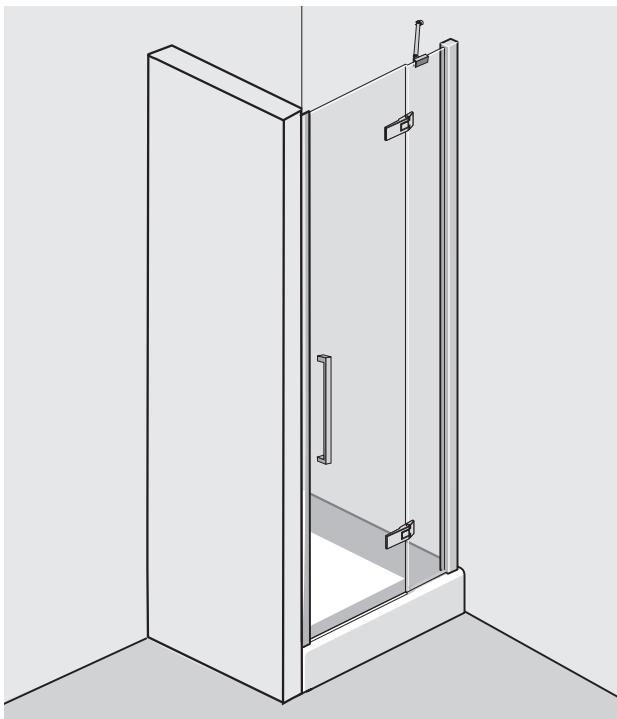
FONT ANGOLO



FONT TONDO-GIRO

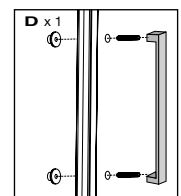
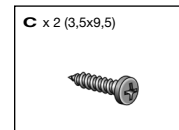
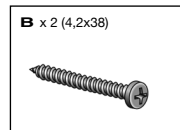
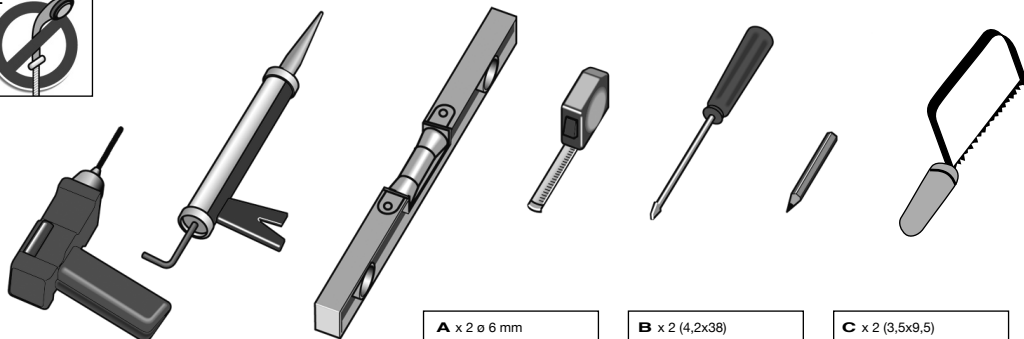
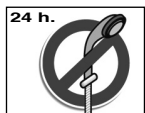


FONT P+F

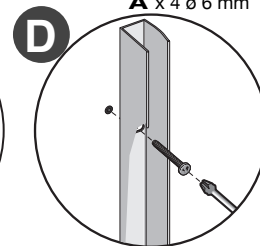
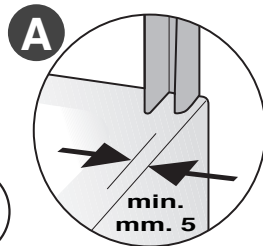
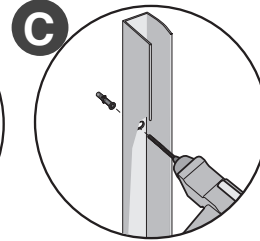
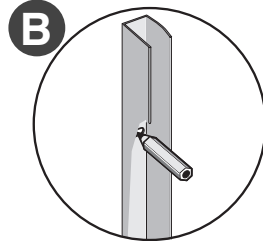
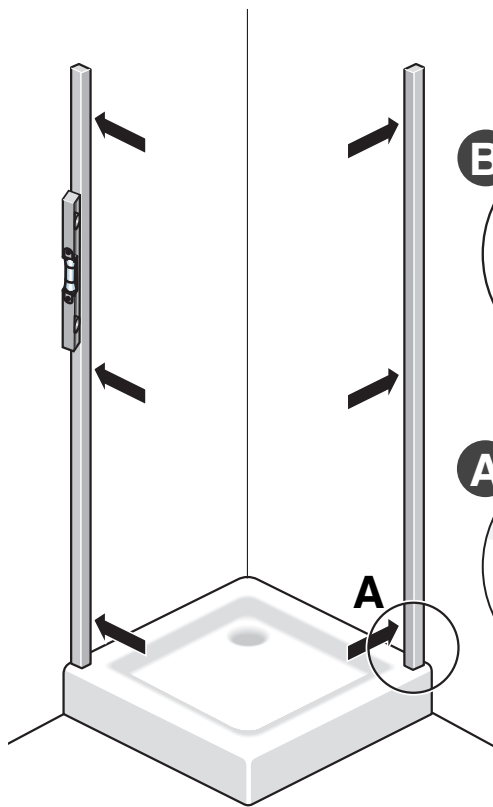


FONT PORTA

Istruzioni di montaggio - Installation kit
 Instruction de montage - Montageanleitung
 Instrucciones de montaje



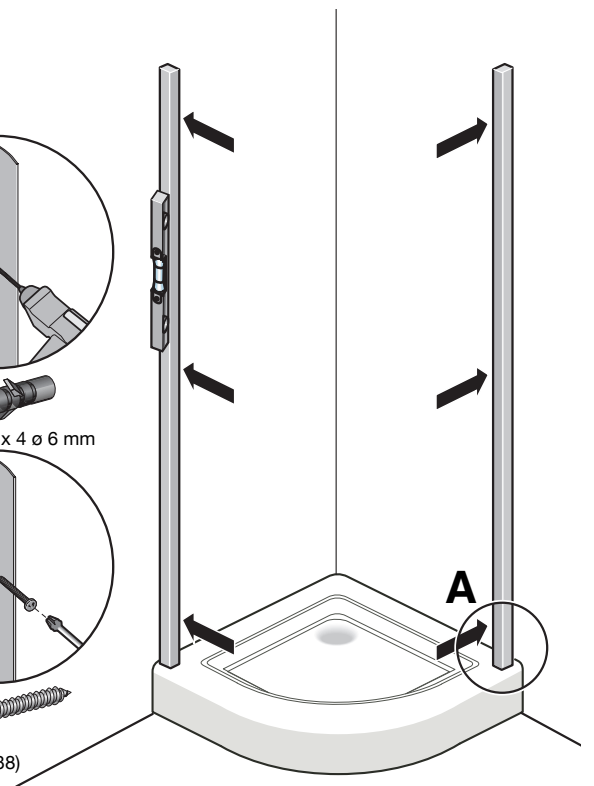
font angolo



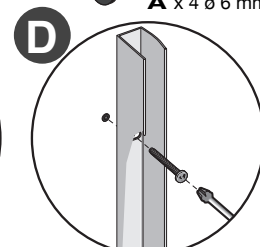
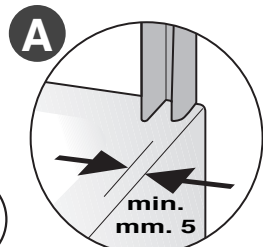
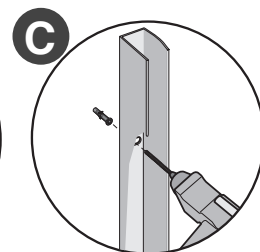
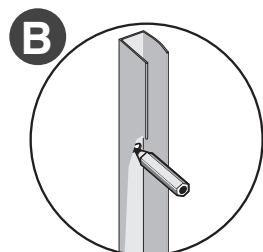
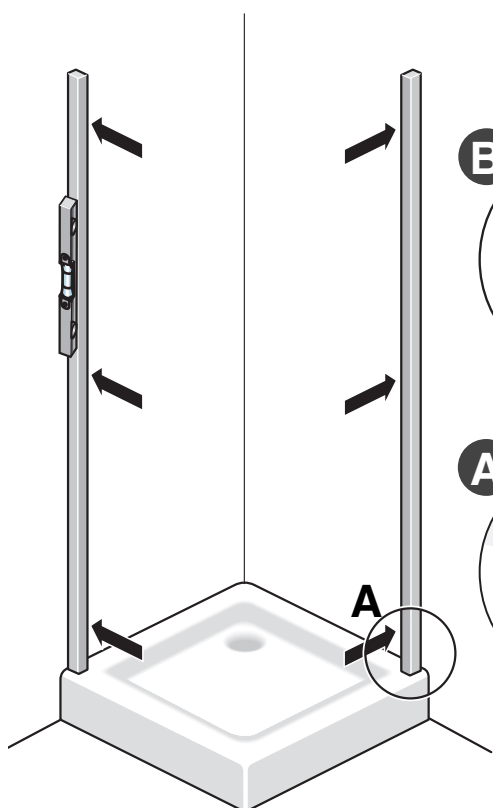
A x 4 ϕ 6 mm

B x 4 (4,2x38)

font tondo font giro



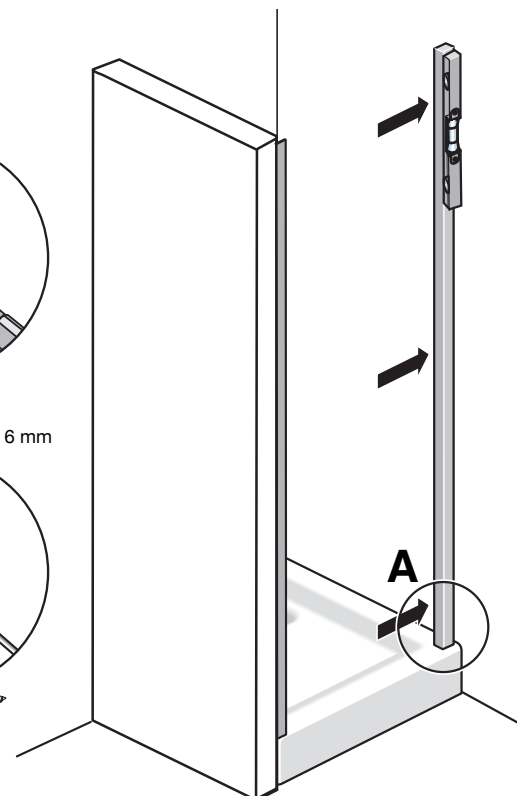
font p+f



A x 4 ϕ 6 mm

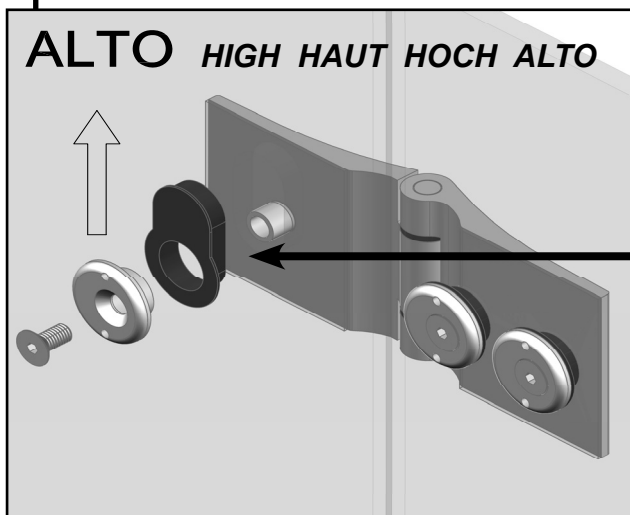
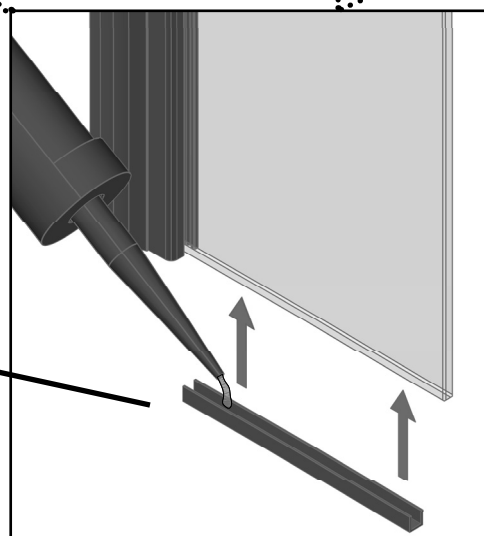
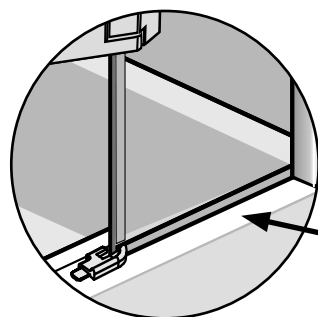
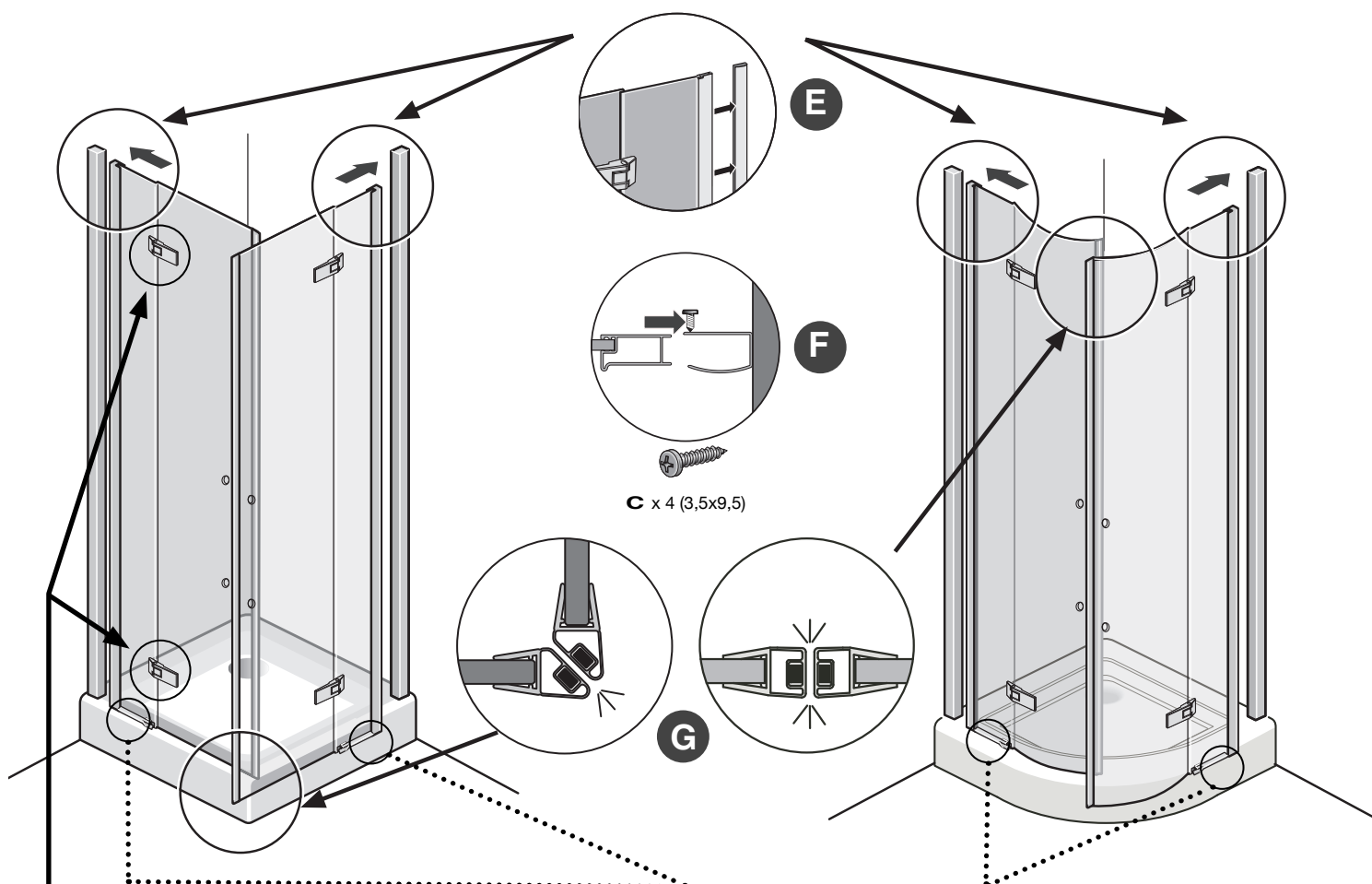
B x 4 (4,2x38)

font porta



font angolo

font tondo font giro



Nel caso si debba girare l'anta per invertire il senso di apertura, **ATTENZIONE** a rimontare il tassello ovale della cerniera nella posizione corretta.

To revert the opening direction of the door panel, please reassemble the oval plug of the hinges in the correct position.

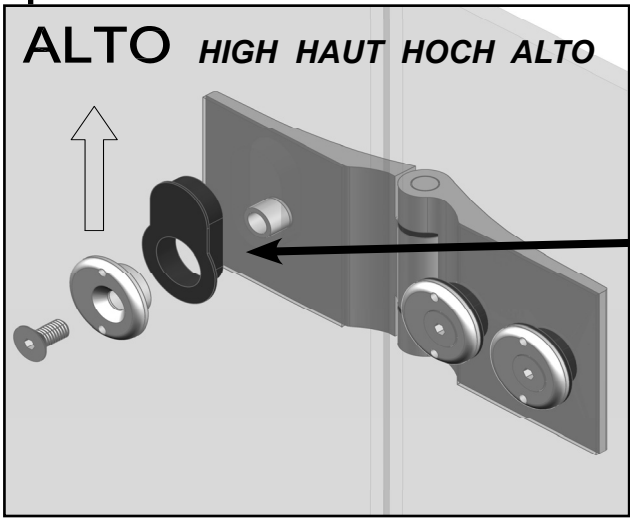
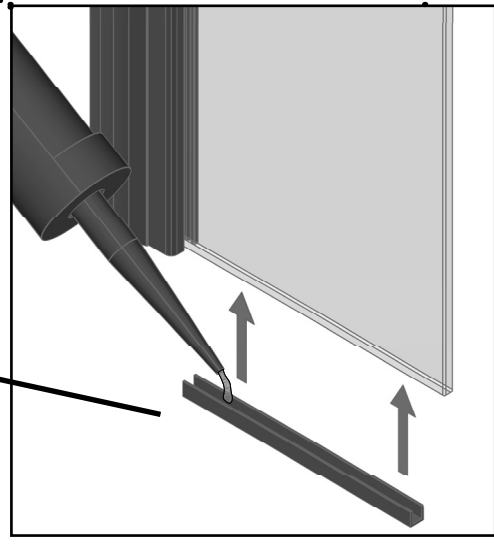
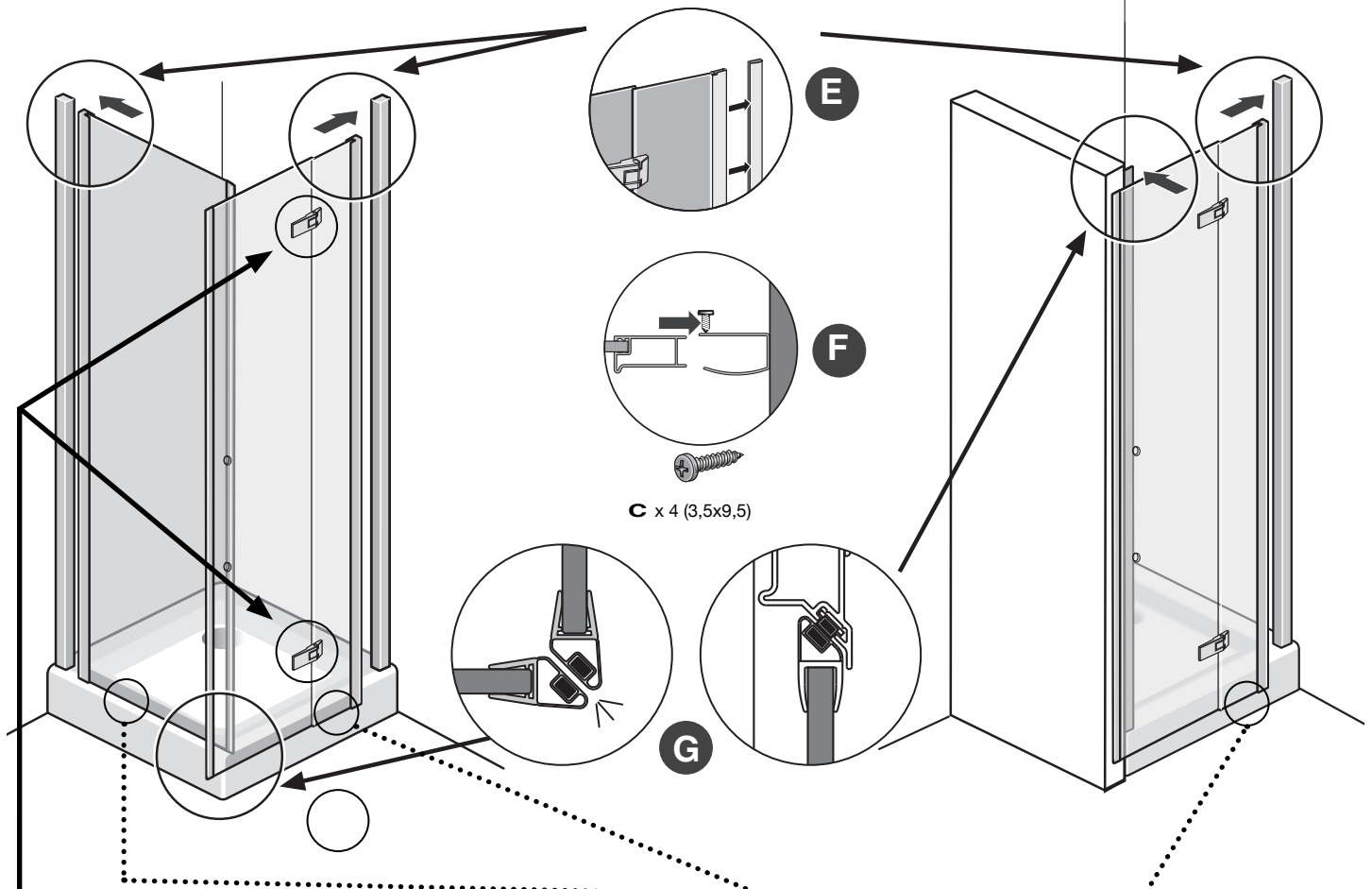
Attention: si on doit changer le vers de la porte, on ne doit pas changer le vers de la pièce.

Nach der Umstellung des Türanschlags, das ovale Einsatzstück des Scharniers in der korrekten Position wieder einbauen.

Atención: si hay que cambiar el verso de la puerta no hay que cambiar el verso de la pieza.

font p+f

font porta



Nel caso si debba girare l'anta per invertire il senso di apertura, **ATTENZIONE** a rimontare il tassello ovale della cerniera nella posizione corretta.

To revert the opening direction of the door panel, please reassemble the oval plug of the hinges in the correct position.

Attention: si on doit changer le vers de la porte, on ne doit pas changer le vers de la pièce.

Nach der Umstellung des Türanschlags, das ovale Einsatzstück des Scharniers in der korrekten Position wieder einbauen.

Atención: si hay que cambiar el verso de la puerta no hay que cambiar el verso de la pieza.

font porta

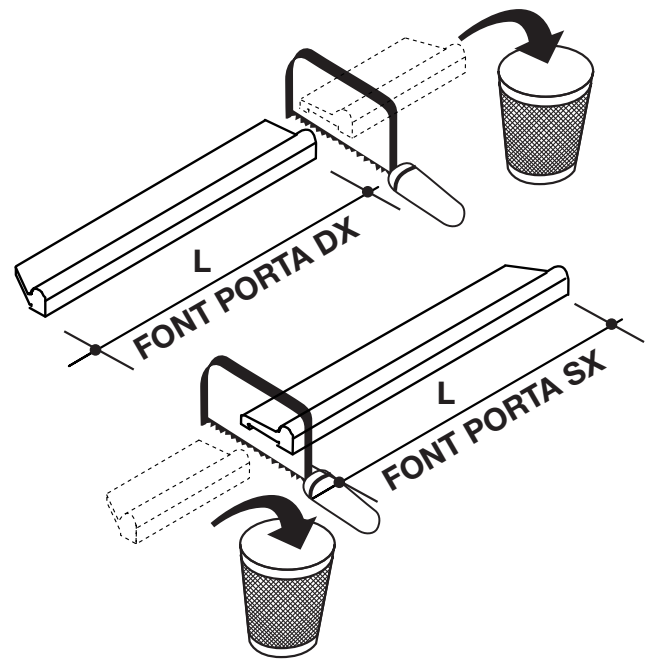
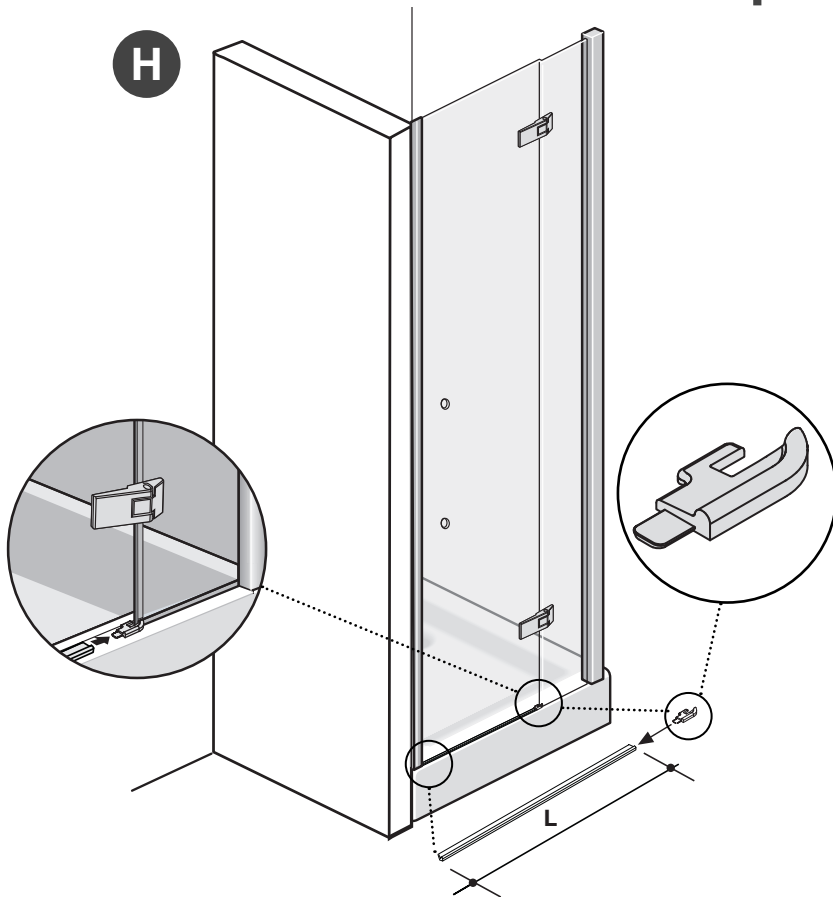


TAVOLA DI TAGLIO DEL PROFILO
CUTTING SCHEME OF THE PROFILE
TABLEAU POUR COUPER LE PROFILÉ
SCHNITTSTABELLE DES PROFILS
ESQUEMA PARA CORTAR EL PREFIL

ATTENZIONE: PRIMA DI TAGLIARE VERIFICARE L'ACCOPIAMENTO CON IL BATTENTE

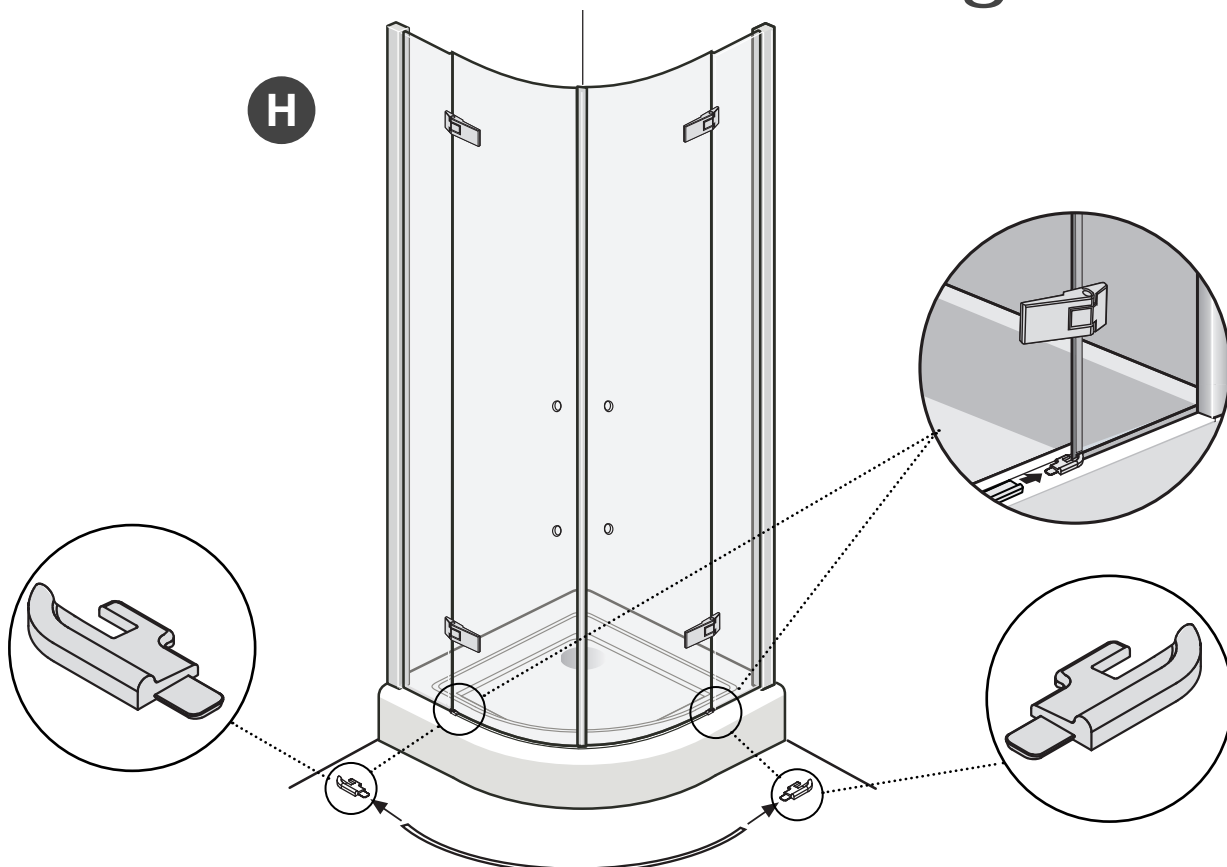
WARNING: VERIFY THE COMPATIBILITY WITH THE GLASS DOOR BEFORE CUTTING

ATTENTION: AVANT DE COUPER LE PROFILÉ VERIFIER L'ACCOUPEMENT AVEC LE BATTANT

ATENCIÓN: ANTES DE CORTAR EL PERFIL COMPROBAR EL ACOPLAMIENTO CON LA HOJA DE PUERTA

MOD.	LUNGHEZZA DESIDERATA TOTALE L REQUESTED DIMENSION L DIMENSION SOUHAITE' L GENAUES MASS L LARGURA QUE SE QUIERE/DESEADE L
70	451
80	551
90	651
100	651
120	651

font tondo - font giro



font angolo

font p+f

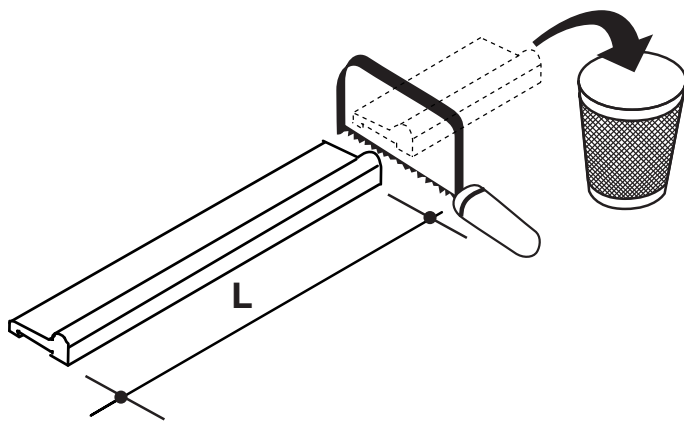
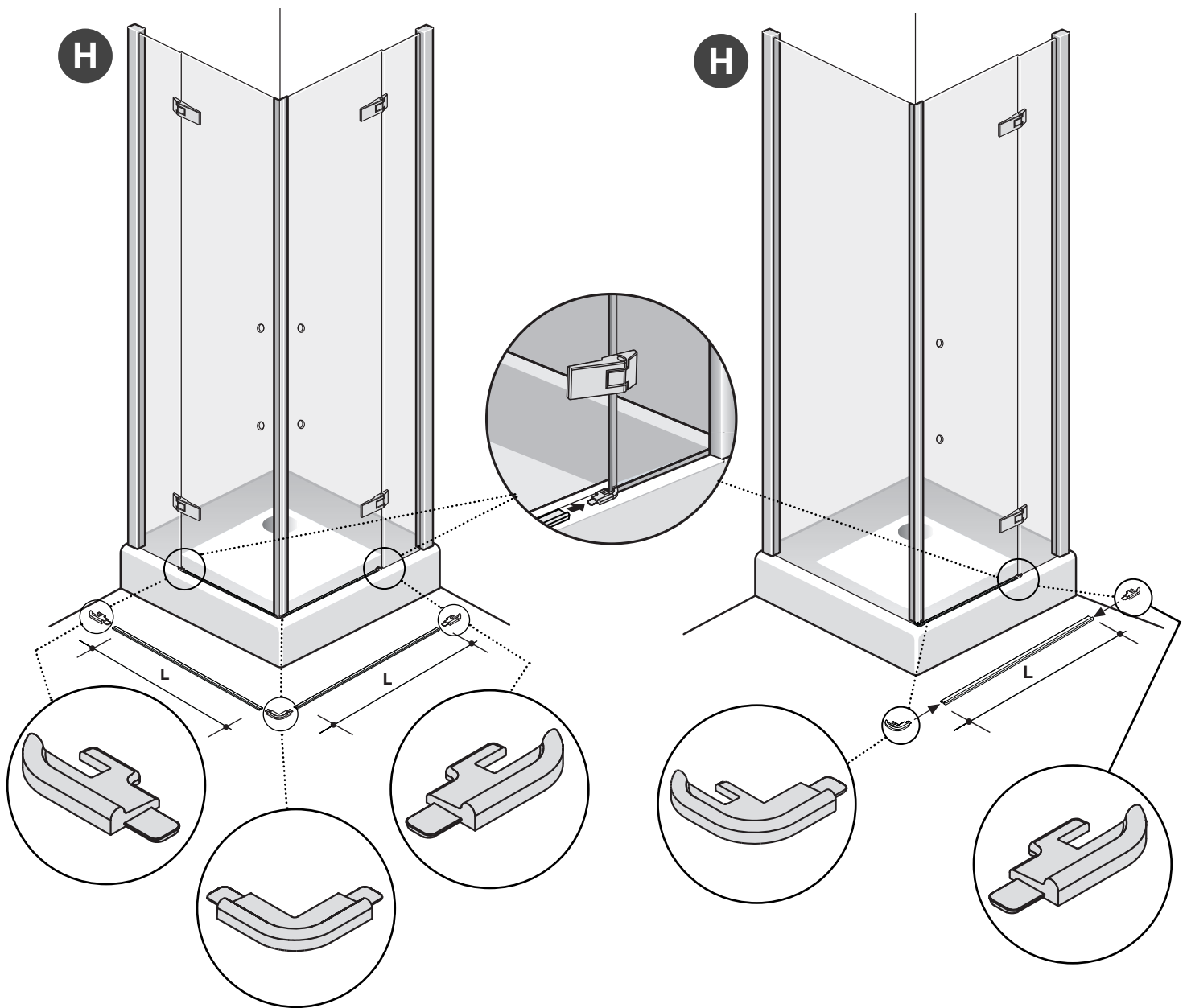
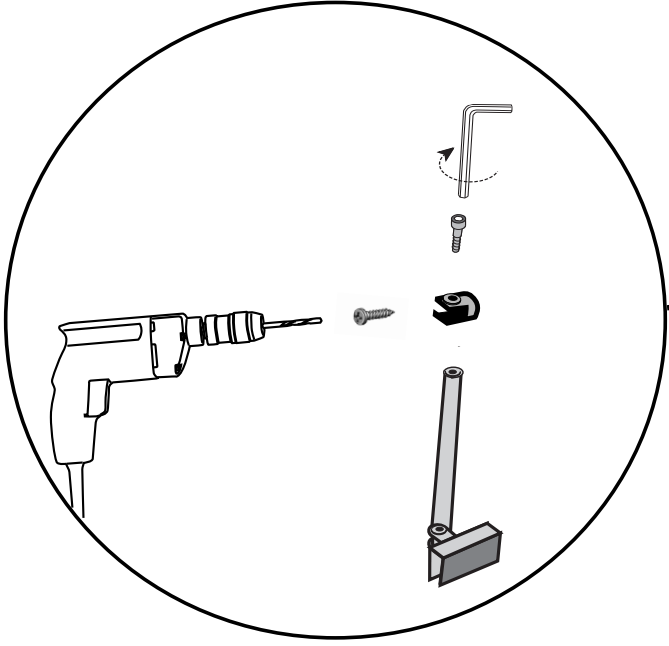
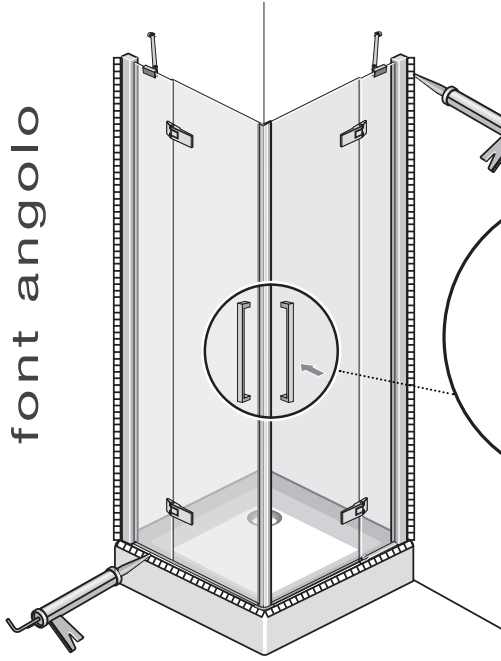
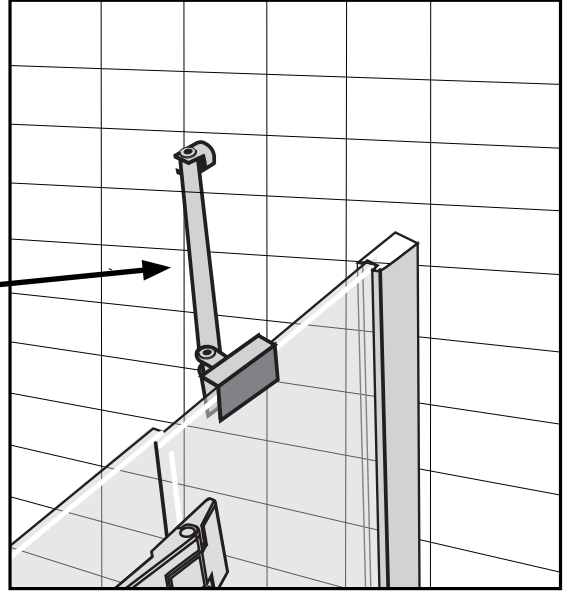


TAVOLA DI TAGLIO DEL PROFILO
CUTTING SCHEME OF THE PROFILE
TABLEAU POUR COUPER LE PROFILE'
SCHNITTSTABELLE DES PROFILS
ESQUEMA PARA CORTAR EL PREFIL

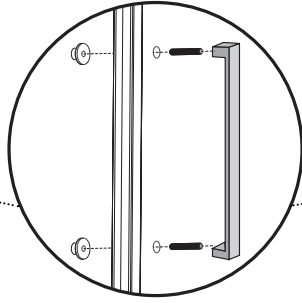
MOD.	LUNGHEZZA DESIDERATA TOTALE L REQUESTED DIMENSION L DIMENSIONE SOUHAITE' L GENAUES MASS L LARGURA QUE SE QUIERE/DESEADE L
70	425
80	525
90	625
100	625
120	625



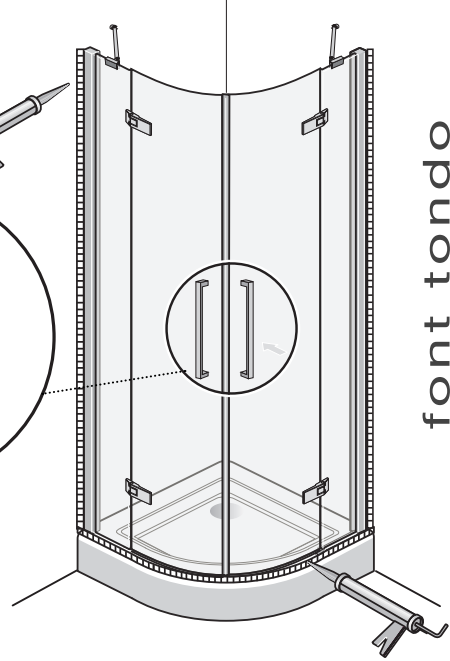
I



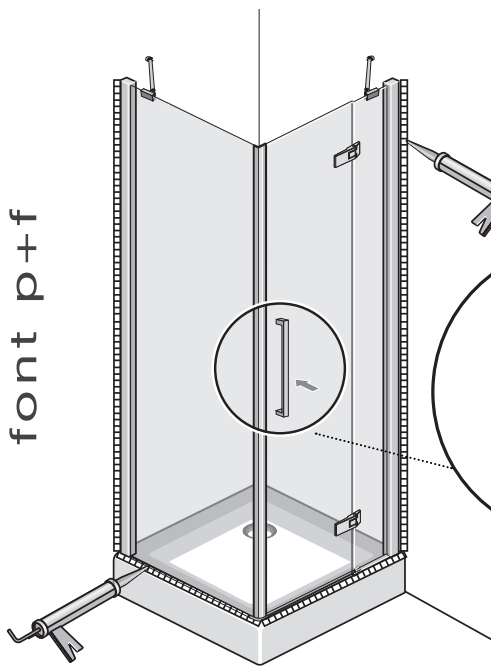
font angolo



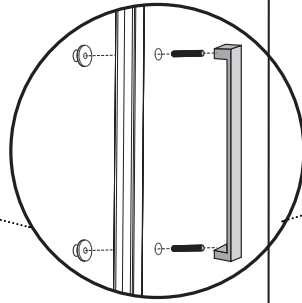
L



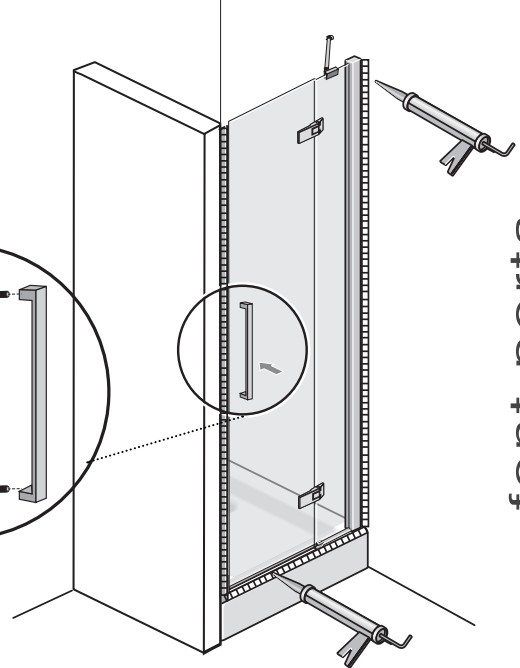
font tondo
font giro



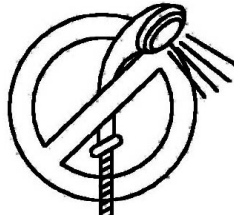
font p+f



L



font porta



ATTENZIONE

Montare e mettere in opera almeno 24h dopo la fine di eventuali lavori di tinteggiatura dei muri e/o di pulizia dei pavimenti con prodotti chimici.

PULIZIA E MANUTENZIONE

Lavare con acqua tiepida e sapone, avendo cura di asciugare le superfici con un panno morbido subito dopo l'uso.

Utilizzare detersivi neutri quali creme o gel, non abrasivi.

Utilizzare acqua ed aceto quale anticalcare.

ATTENZIONE

Non utilizzare detersivi e disinfettanti a base alcolica o acida.

Non utilizzare detersivi e disinfettanti a base di cloro tipo "Amuchina" o Candeggina.

Non usare solventi nitrosi, acetone e/o diluenti.

Non usare materiali o detersivi abrasivi.

Non usare detersivi in polvere

WARNING

please assemble and execute at least 24 hours after a possible painting of the walls or after having cleaned the floor with chemical products.

CLEANING AND MAINTENANCE

Please clean with soap and tepid water. Dry all surfaces with a soft cloth immediately after usage.

Please use neutral, non-abrasive detergents like gel or cream.

Please use water and vinegar to remove limescale.

WARNING

Do not use alcoholic or acid – based detergents and disinfectants

Do not use chlor-based detergents and disinfectants

Do not use nitrous solvents, acetone or diluents.

Do not use abrasive materials or detergents

Do not use powder detergents.

CUIDADO

Montar y utilizar por primera vez al menos 24 horas después de eventuales pinturas de muros o de limpieza de piso con productos químicos.

LIMPIEZA Y MANTENIMIENTO

Limpiar con agua tibia y jabón. Enjuagar las superficies con un paño blando después del empleo.

Utilizar detergentes neutros como cremas o gel, no abrasivos.

Utilizar agua y vinagre como anticaliza.

CUIDADO

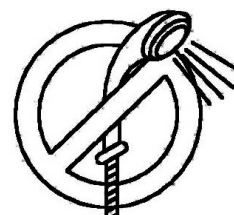
No utilizar detergentes y desinfectantes a base alcohólica o ácida.

No utilizar detergentes y desinfectantes a base de cloro como lejía.

No utilizar solventes nitrosos, acetona y/o disolvente.

No utilizar materiales y detergentes abrasivos.

No utilizar detergentes en polvo.



VORSICHT

Montage und Einstellung darf erst 24 Stunden nach Anstrich der Wände oder nach Reinigung des Fußbodens mit chemischen Produkten erfolgen.

REINIGUNG UND WARTUNG

Bitte nur mit lauwarmem Wasser und Seife reinigen. Alle Oberfläche nur mit einem weichen Tuch trocknen.

Bitte nur neutrale und nicht scheuernde Reinigungsmittel verwenden

Bitte nur Wasser und Essig als Weichmacher verwenden.

VORSICHT

Bitte keine alkoholhaltigen oder säurehaltige Reinigungsmittel verwenden.

Bitte nur chlorfreie Reinigungs- und Desinfektionsmittel verwenden.

Bitte keine nitrathaltigen Lösemittel sowie Aceton oder Verdünnungsmittel verwenden.

Bitte keine scheuernden Materialien und Reinigungsmittel verwenden.

Bitte keine Reinigungspulver verwenden.

ATTENTION

Assembler et faire fonctionner au moins 24 h après avoir mener d'éventuels travaux de badigeonnage des murs et/ou de nettoyage du plancher avec produits chimiques.

PROPRETE ET ENTRETIEN DE LA CABINE DE DOUCHE

Après l'utilisation de la cabine de douche ,laver avec de l'eau tiède et du savon, essuyer rapidement la surface avec un chiffon doux . Utiliser des nettoyants neutres comme crème ou gel, ATTENTION pas de crème abrasive ou des nettoyants avec micro-billes. Utiliser comme anticalcaire eau froide et vinaigre blanc.

ATTENTION

Ne pas utiliser détergent et désinfectant alcoolique ou acide.

Ne pas utiliser détergent et désinfectant au chlôre.

Ne pas utiliser dissolvant avec nitrate , acétone et/ou diluant.

Ne pas utiliser "SCOTCH BRITE" ou paille de fer.

Ne pas utiliser détergent en poudre