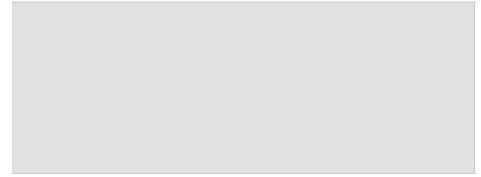


RICHIEDENTE
APPLICANT / CLIENT

.....
.....
.....



TIMBRO / CUSTOMER'S SEAL / TAMPON

MODELLO **DINO : DN-GI38**
MODEL / MODELE

ALTEZZA
HEIGHT / HAUTEUR

2000 mm.



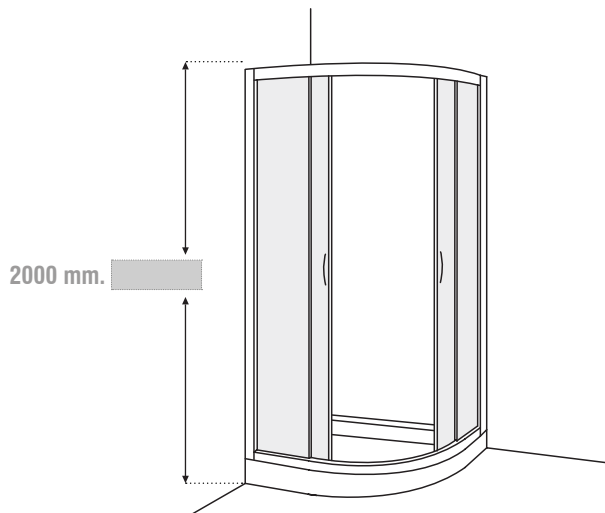
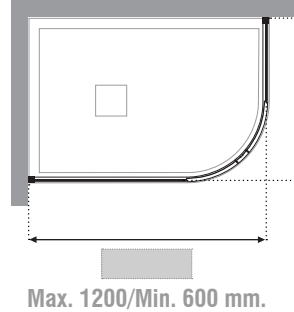
REVERSIBILE
REVERSIBLE / REVERSIBLE

LASTRA
GLASS / VERRE

COLORE
COLOUR / COULEUR

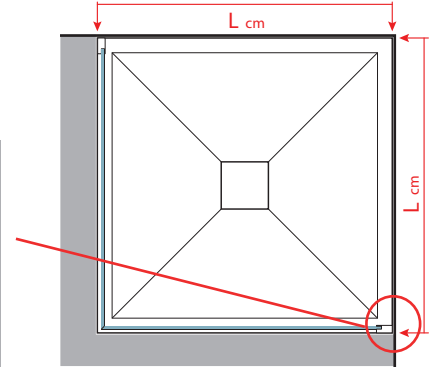
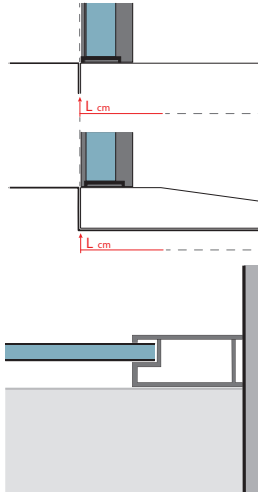
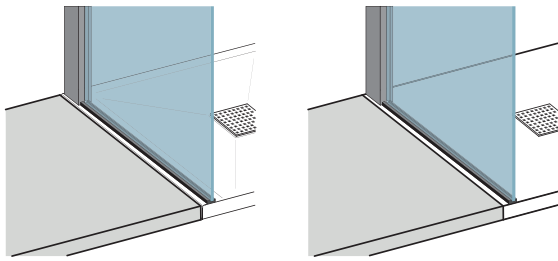
NOTE / NOTES / NOTES

.....
.....
.....

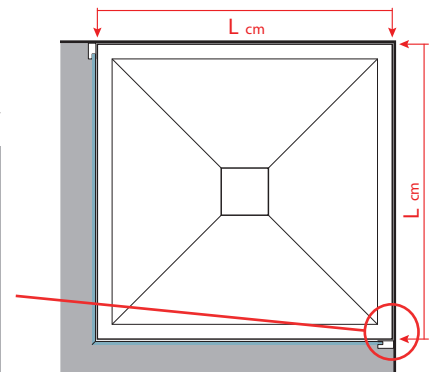
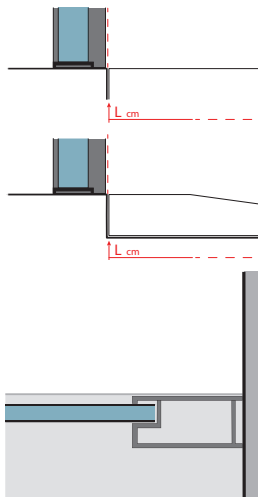
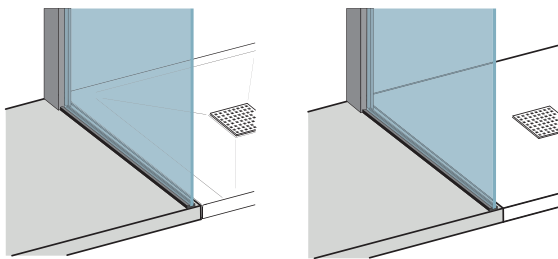


TIPOLOGIA D'INSTALLAZIONE A PAVIMENTO O SU PIATTO DOCCIA INCASSATO A FILO PAVIMENTO
FLOOR INSTALLATION / MONTAGE AU SOL

PROFILO ALL'INTERNO DELLO SPAZIO DOCCIA
PROFILE INSIDE THE SHOWER AREA
PROFILÉ INTÉRIEUR À L'ESPACE DOUCHE



PROFILO ALL'ESTERNO DELLO SPAZIO DOCCIA
PROFILE OUTSIDE THE SHOWER AREA
PROFILÉ EXTÉRIEUR À L'ESPACE DOUCHE



FUGA A MEZZERIA DEL VETRO
GLASS ON THE GROUT LINE
VERRE AU DESSUS DU JOINT

