

In caso di un impreciso allineamento delle due ante, allentare le vite della ruota superiore, regolare il fuori squadra dell'anta e serrare saldamente.

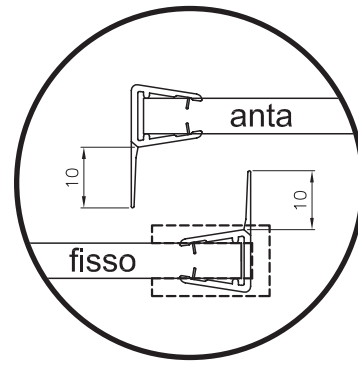
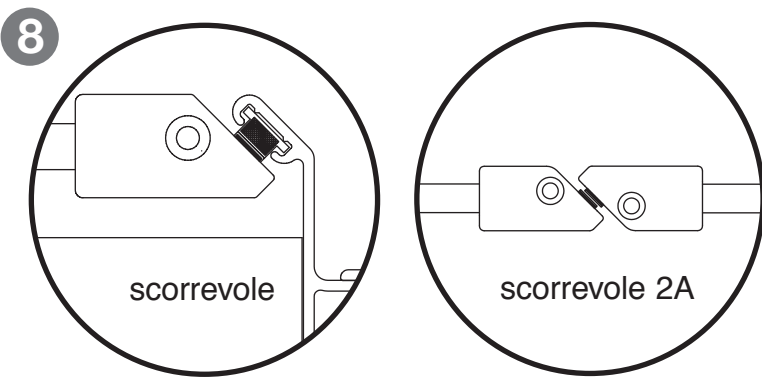
In case of inaccurate alignment of the two panels, slightly unscrew the upper wheel. Regulate the alignment and secure tightly, then cover the screws with the special caps.

En cas d'un imprécis alignement des deux portes, desserrer la vis de la roue supérieure, régler la perpendicularité de la porte et serrer solidement. Couvrir avec les bouchons en dotation.

Im Falle einer ungenauen Ausrichtung der zwei Wände, drehen Sie die oberen Rollen ein wenig heraus.

Regulieren Sie die Ausrichtung genau und ziehen die Schrauben fest. Anschließend stecken Sie die Spezial-Abdeckungen auf die Schrauben.

En caso de un alineamiento incorrecto de las hojas, aflojar el tornillo de la rueda superior, regular el agujero excéntrico de la hoja y atornillar hasta el tope. Cubrir con los tapones correspondientes.



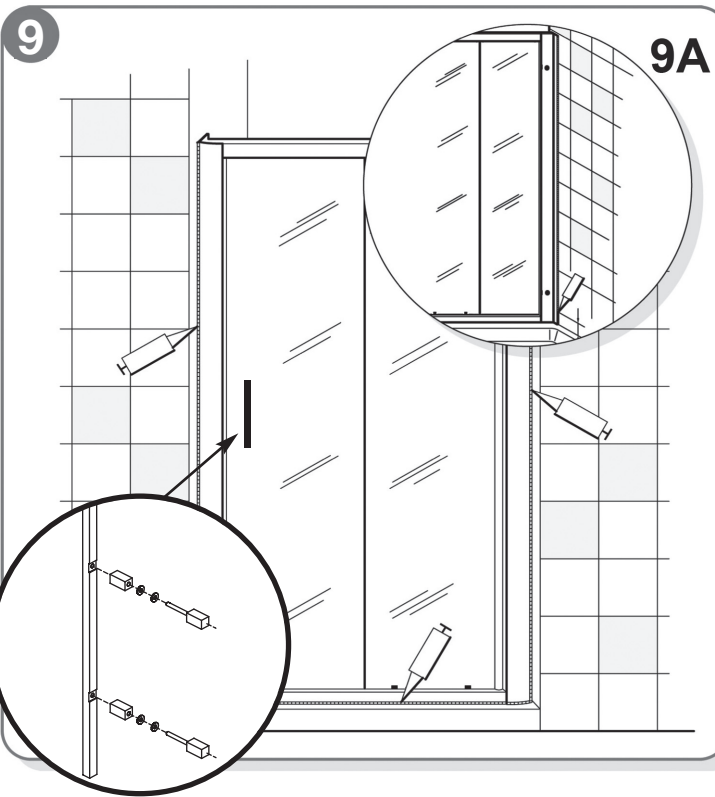
Montaggio guarnizioni.

Fixing of seals.

Montage joints.

Montage der dichtungen.

Montaje juntas.



9A

Siliconare soltanto la parte esterna del box doccia.

Particolare 9A - Nel caso si riscontri un muro arcuato o di piastrellamento altalente, si può siliconare solo la parte verticale interna, lasciando però liberi almeno 10 cm. nella parte bassa.

Fix with silicone only the outer part of the shower cabin.

Detail 9A - If you note an arched wall or with swinging tile covering, you can fix with silicone only the inner vertical part, keeping at least 10 cm free in the lower part.

Poser du silicone uniquement sur la partie externe de la cabine de douche.

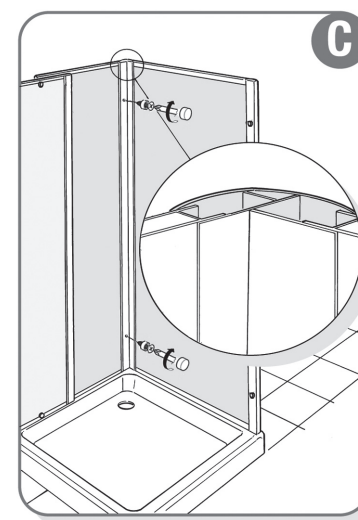
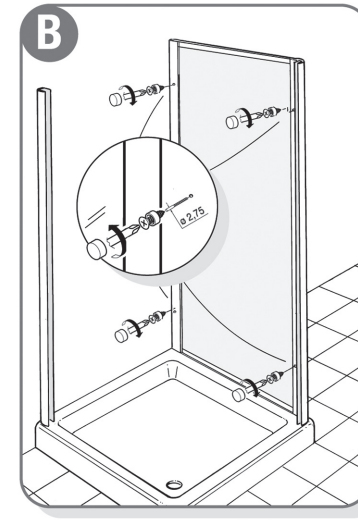
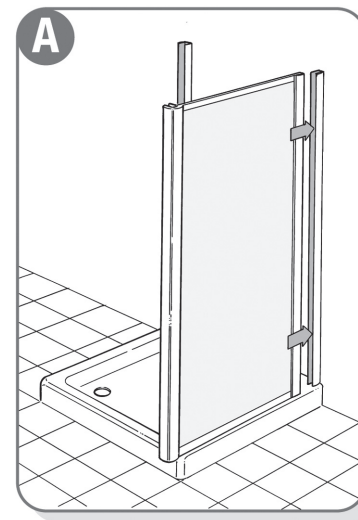
Détail 9A - Si on rencontre un mur qui n'est pas droit ou qui possède un carrelage irrégulier, on peut mettre du silicone sur la partie verticale interne uniquement, en laissant libre, toutefois, au moins 10 cm, dans la partie basse.

Ausschließlich den Außenteil der Duschkabine mit Silikon abdichten.

Detail 9A - Sollte die Wand nicht senkrecht oder die Fliesenverkleidung nicht eben sein, dann nur den senkrechten Innenteil mit Silikon abdichten, wobei jedoch mindestens 10 cm im unteren Teil freizulassen sind.

Poner silicona solamente en la parte externa del box ducha.

Particular 9A - En caso se encuentre un muro arqueado o de baldosas irregulares, se puede poner silicona sólo en la parte vertical interna, dejando pero libres al menos 10 cm. en la parte baja.



A Istruzione di montaggio FISSO

Togliere i due compensatori del box doccia e posizionarli a circa 1 cm dal bordo esterno del piatto doccia. Controllare la perpendicolarità degli stessi e segnare il centro del foro (due fori nel profilo). Forare con una punta Ø 6. Inserire i tasselli in nylon Ø 6.

FISSO installation instructions

Remove the two compensators from the shower box and position them at about 1 cm. From the external edge. Check the perpendicular shape of these compensators, and mark the centre of the hole (2 holes for every profile). Drill a hole with the point ø 6. Insert the nylon small blocks ø 6.

Instruction de montage FIXE

Ôter les deux compensateurs du pare-douche et les positionner à environ 1 cm du rebord extérieur. S'assurer de la perpendicularité de ces derniers et marquer le centre trou (deux trous pour chaque profilé de compensation). Percer à l'aide d'une mèche ø 6 et introduire les chevilles en nylon ø 6.

Montageanleitung unbewegliche WAND

Die beiden Ausgleicher der Duschkabine abnehmen und mit ca. 1 cm Abstand vom äußeren Beckenrand positionieren. Die lotrechte Stellung derselben kontrollieren und das Zentrum des Loches markieren (2 für jedes Ausgleichsprofil). Mit Spitze ø 6 bohren und die Nyloneinsätze ø 6 einfügen.

Instrucciones de montaje

Quitar los dos compensadores del box ducha y posicionarlos aproximadamente a 1 cm. del borde externo. Verificar la perpendicularidad de los mismos y señalar el centro del foro (dos foros por cada perfil). Taladrar con una broca Ø 6 e insertar los tacos de nylon Ø 6.

B

Portare la parete fissa alla misura desiderata forare con punta ø 2,75 e bloccarla con le viti 3,5 x 9,5 unitamente unitamente a tappi coprivite.

Bring the fixed wall to the required measurement, bore with a drill-bit ø 2,75 and block it with the 4 screws ø 3,5 x 9,5 together with the screw cover.

Placer le panneau fixe selon la dimension voulue, percher avec une mèche ø 2,75 le bloquer à l'aide des 4 vis ø 3,5 x 9,5 et y appliquer les couvre-vis.

Die feste Wand auf das gewünschte Maß bringen, bohren Sie mit einem Bohrer ø 2,75 um mit den Schrauben ø 3,5 x 9,5 mit Schraubenabdeckung blockieren.

Llevar la pared fija a la medida deseada, perforar con una broca ø 2,75 y bloquearla con los 4 tornillos ø 3,5 x 9,5 junto al cubre tornillo.

C

Inserire il box doccia nella parete già predisposta e ripetere le operazioni già descritte.

Insert the shower box into the already prepared wall and repeat the operations which were previously described.

Insérer le pare-douche dans le panneau déjà installé et répéter les opérations décrites précédemment.

Die Tür in die schon vorhandene Wand einfügen und die schon beschriebenen Handhabungen ausführen.

Insertar el box ducha en la pared ya dispuesta y repetir las operaciones ya descritas.

PULIZIA E MANUTENZIONE - CLEANING AND MAINTENANCE - PROPRETE ET ENTRETIENDE LA CABINE DE DOUCHE REINIGUNG UND WARTUNG - LIMPIEZA Y MANTENIMIENTO

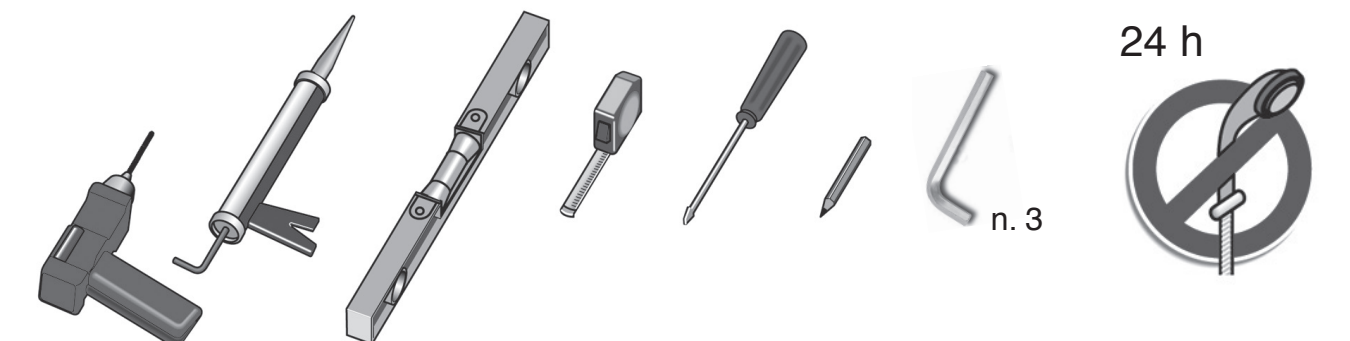
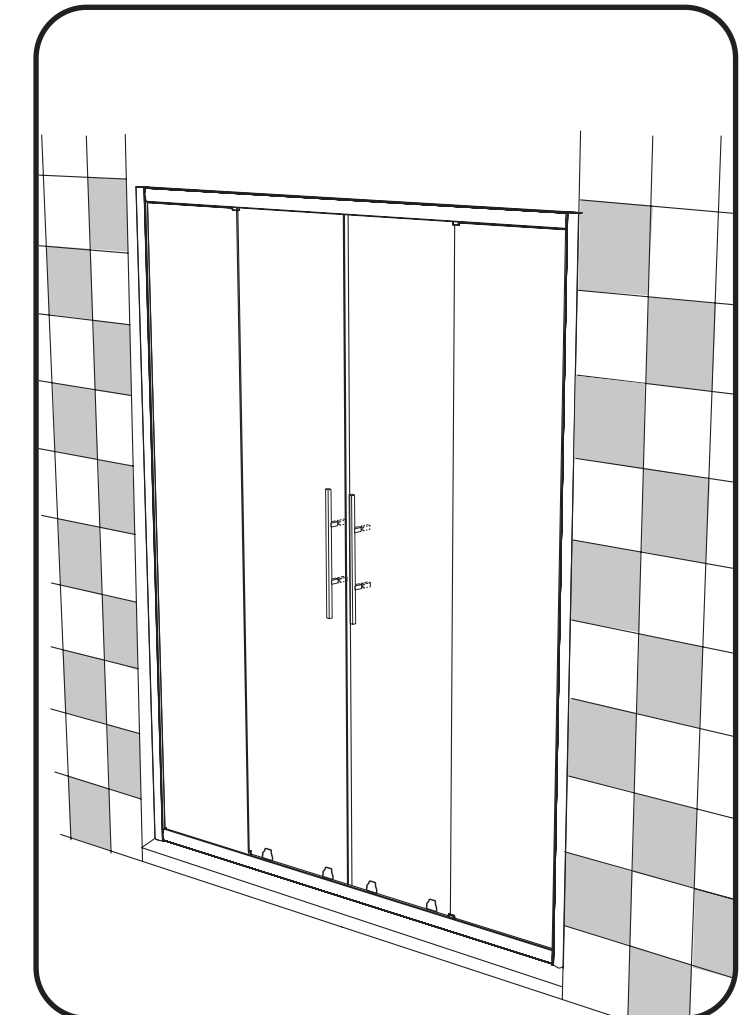
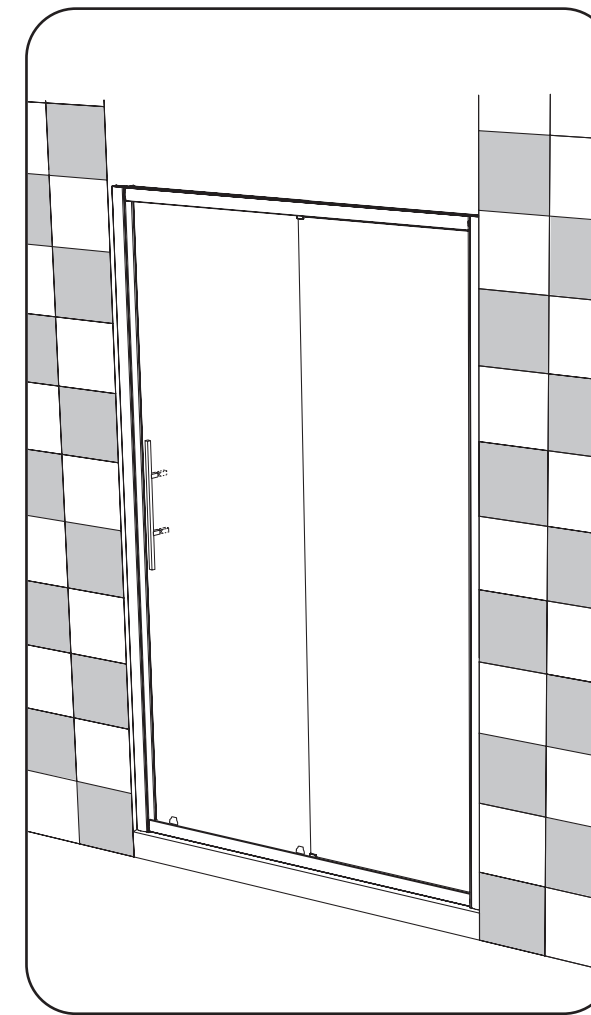
ATTENZIONE: montare e mettere in opera almeno 24h dopo la fine di eventuali lavori di tinteggiatura dei muri e/o di pulizia dei pavimenti con prodotti chimici. PULIZIA E MANUTENZIONE lavare con acqua tiepida e sapone, avendo cura di asciugare le superfici con un panno morbido subito dopo l'uso. Utilizzare detersivi neutri quali creme o gel, non abrasivi. Utilizzare acqua ed aceto quale anticalcare. ATTENZIONE Non utilizzare detersivi e disinfettanti a base alcolica o acida. Non utilizzare detersivi e disinfettanti a base di cloro tipo "Amuchina" o Candeggina. Non usare solventi nitrosi, acetone e/o diluenti. Non usare materiali o detersivi abrasivi. Non usare detersivi in polvere

WARNING please assemble and execute at least 24 hours after a possible painting of the walls or after having cleaned the floor with chemical products. CLEANING AND MAINTENANCE Please clean with soap and tepid water. Dry all surfaces with soft cloth immediately after usage. Please use neutral, non-abrasive detergents like gel or cream. Please use water and vinegar to remove limescale. WARNING do not use alcoholic or acid-based detergents and disinfectants Do not use chlor-based detergents and disinfectants. Do not use nitrous solvents, acetone or diluents. Do not use abrasive materials or detergents Do not use powder detergents.

ATTENTION Assembler et faire fonctionner au moins 24 h après avoir mené éventuels travaux de badigeonnage des murs et/ou de nettoyage du plancher avec produits chimiques. PROPRETE ET ENTRETIENDE LA CABINE DE DOUCHE Après l'utilisation de la cabine de douche, laver avec de l'eau tiède et du savon, essuyer rapidement la surface avec un chiffon doux. Utiliser des nettoyants neutres comme crème ou gel. ATTENTION pas de crème abrasive ou des nettoyants avec micro-billes. Utiliser comme anticalcaire eau froide et vinaigre-blanc. ATTENTION Ne pas utiliser détergent et désinfectant alcoolique ou acide. Ne pas utiliser détergent et désinfectant au chlore. Ne pas utiliser dissolvant avec nitrate, acétone et/ou diluant. Ne pas utiliser "SCOTCH BRITE" ou paille de fer. Ne pas utiliser détergent en poudre

VORSICHT Montage und Einstellung darf erst 24 Stunden nach Anstrich der Wände oder nach Reinigung des Fußbodens mit chemischen Produkten erfolgen. REINIGUNG UND WARTUNG Bitte nur mit lauwarmem Wasser und Seife reinigen. Alle Oberflächen nur mit einem weichen Tuch trocknen. Bitte nur neutrale und nicht scheuernde Reinigungsmittel verwenden. Bitte nur Wasser und Essig als Weichmacher verwenden. VORSICHT Bitte keine alkoholhaltigen oder säurehaltige Reinigungsmittel verwenden. Bitte nur chlorfreie Reinigungs- und Desinfektionsmittel verwenden. Bitte keine nitrathaltigen Lösemittel sowie Aceton oder Verdünnungsmittel verwenden. Bitte keine scheuernden Materialien und Reinigungsmittel verwenden. Bitte keine Reinigungspulver verwenden.

CUIDADO Montar y utilizar por primera vez al menos 24 horas después de eventuales pinturas de muros o de limpieza de piso con productos químicos. LIMPIEZA Y MANTENIMIENTO Limpiar con agua tibia y jabón. Enjuagar las superficies con un paño blando después del empleo. Utilizar detergentes neutros como cremas o gel, no abrasivos. Utilizar agua y vinagre como anticalca. CUIDADO No utilizar detergentes y desinfectantes a base alcohólica o ácida. No utilizar detergentes y desinfectantes a base de cloro como lejía. No utilizar solventes nitrosos, acetona y/o disolvente. No utilizar materiales y detergentes abrasivos. No utilizar detergentes en polvo.



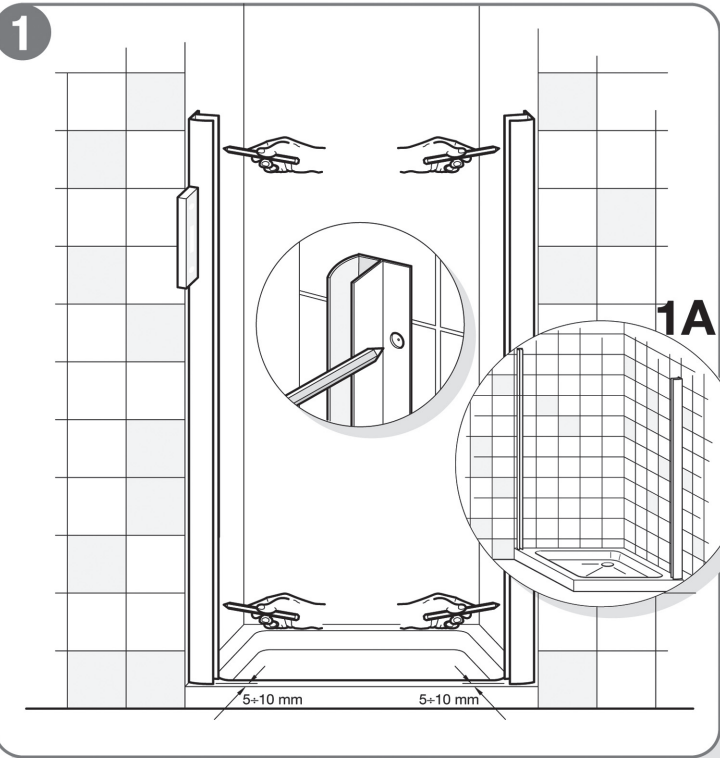
Istruzione di montaggio

Installation instructions

Instructions de montage

Montageanleitung

Instrucciones de montaje



Togliere i due profili di compensazione della porta scorrevole e posizionarli a circa 1 cm dal bordo esterno del piatto doccia. Controllare la perpendicolarità degli stessi e segnare sulla piastrella il centro del foro.

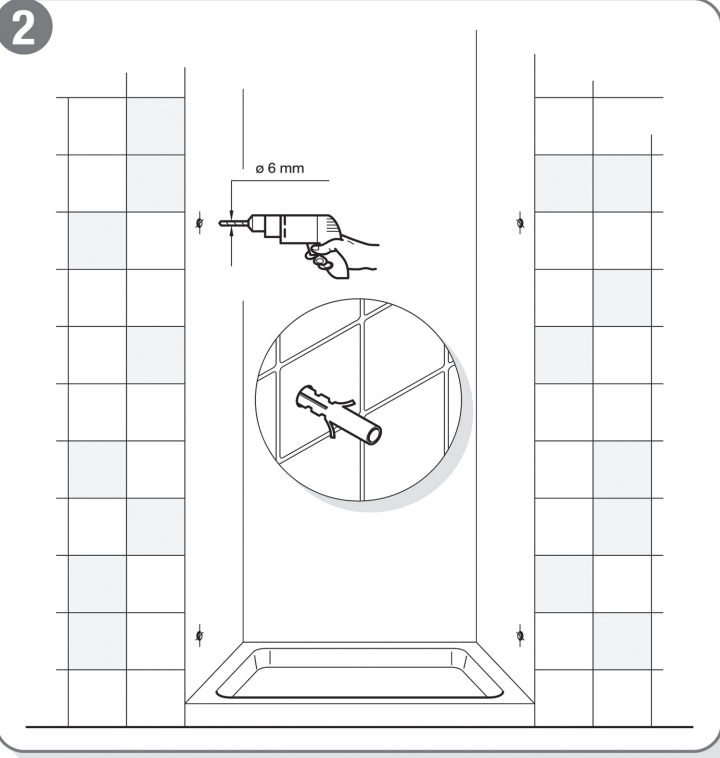
Particolare 1A - Raffigura la posizione dei profili compensatori per porta scorrevole + fisso speedy.

Remove both balancing profiles of the accordion door and position them about 1 cm from the outer edge. Check that both of them are upright and mark the hole centre of the tile.

Detail 1A - It shows the position of balancing profiles for

Enlever les deux profils de compensation de la porte en accordéon et placer les à environ 1 cm. du bord extérieur. Contrôler que les deux profils soient bien perpendiculaires et indiquer sur le carrelage le centre du trou.

Détail 1A - Il représente la position des profils de compensation pour porte



Praticare n. 4 fori Ø 6 mm nel muro nei punti appena segnati. Inserire n. 4 tasselli.

Make n. 4 diam. 6 holes in the just marked points. Insert n. 4 small blocks.

Effectuer 4 trous de 6 mm dans le mur à l'endroit qui a été précédemment délimité. Introduire les 4 tasseaux.

Nr. 4 Bohrungen mit 6 mm. Durchmesser in die Wand einführen, den soeben angezeichneten Punkten entsprechend. Nr. 4 Dübel in die Bohrungen hineingeben.

Practicar n. 4 agujeros de Ø 6 mm en la pared en los puntos apenas señalados. Introducir n. 4 tacos.

Beide Ausgleichprofile der Falltür nehmen, sie ca. 1 cm. vom Außenrand positionieren und auf senkrechte Stellung prüfen. Auf der Fliese die Bohrungsmittle anzeichnen.

Detail 1A - Stellung der Ausgleichprofile für

Quitar los dos perfiles de compensación de la puerta de fuele y colocarla a más o menos 1 cm dede el borde externo. Controlar la perpendicularidad de los mismos y señalar sobre la plaqueta el cente del agujero.

Particular 1 A - representa la posición de los perfiles compensadores para puerta

Die Öffnungsrichtung wählen (die Duschbox kann beidseitig geöffnet werden), die Box mit bereits angebrachten Ausgleichprofilen auf die Duschwanne aufstellen und die Profile langsam an die Wand haften lassen.

Detail 3A - Innensicht - die Profile mittels der Schrauben 4x35 mm und der entsprechenden runden Schraubenkappe befestigen.

Decidir el sentido de abertura (el box es reversible) apoyar el box ducha sobre el plato con los compensadores introducidos, haciéndolos adherir lentamente a la pared.

Particular 3A - Vista interior - fijar los perfiles utilizando los tornillos de Ø 4x35 mm y el relativo cubre tornillo redondo.

Die Tür in der Raummitte aufstellen und prüfen, ob die Dichtungen und der Magnet an den Seitenprofilen haften.

Detail 4A - Bohren Sie mit einem Bohrer Ø 2,75. Die Tür mittels der Schrauben 3,5x9,5 bzw der Osendeckel befestigen.

Alinear la puerta e nel centro del vano, controlar que la guarnición e el magneto adhieran a los perfiles de batida laterales.

Particular 4A - Perforar con una broca Ø 2,75. Bloquear la puerta con los 4 tornillos 3,5x9,5 juntamente a los tapones cubre ojal.

Line up the door with the cabin centre, check that the gaskets and the magneto adhere to the side ledge profiles.

Detail 4A - Bore with a drill-bit Ø 2,75 and tighten it with 4 screws 3,5x9,5 together with the slot covering plugs.

Placer la porte dans l'alignement, au centre de l'emplacement, contrôler que les joints et le magnéto adhèrent bien au profils de battue latéraux.

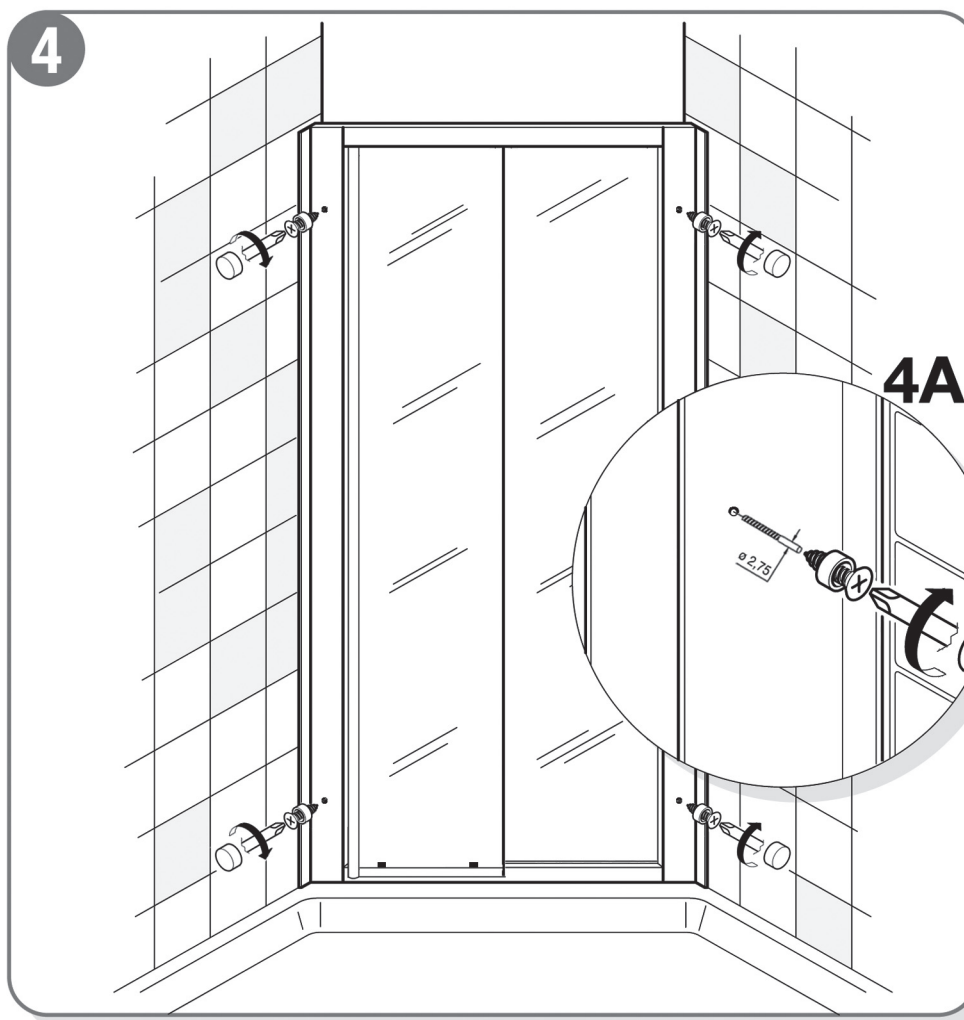
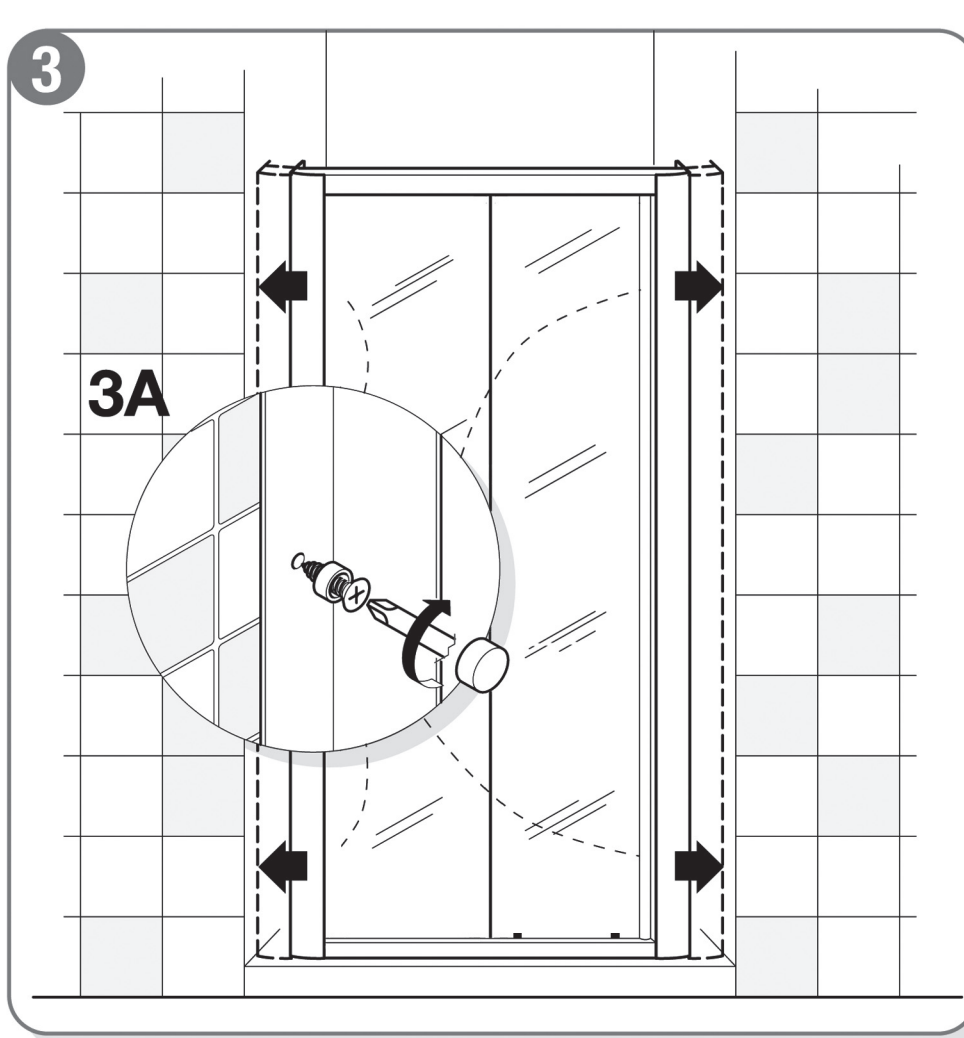
Détail 4A - Percher avec une mèche Ø 2,75 et bloquer avec 4 vis 3,5x9,5 et les capsules couvre-boutonnière.

Die Tür in der Raummitte aufstellen und prüfen, ob die Dichtungen und der Magnet an den Seitenprofilen haften.

Detail 4A - Bohren Sie mit einem Bohrer Ø 2,75. Die Tür mittels der Schrauben 3,5x9,5 bzw der Osendeckel befestigen.

Alinear la puerta e nel centro del vano, controlar que la guarnición e el magneto adhieran a los perfiles de batida laterales.

Particular 4A - Perforar con una broca Ø 2,75. Bloquear la puerta con los 4 tornillos 3,5x9,5 juntamente a los tapones cubre ojal.



Decidete il senso di apertura (il box è reversibile) appoggiate il box doccia sul piatto con i compensatori inseriti, facendoli aderire lentamente al muro.

Particolare 3A - Vista interna - fissare i profili utilizzando le viti Ø 4x35 mm ed il relativo coprivite tondo.

Decide the opening direction (the cabin is reversible); position the shower cabin on the plate after inserting the balances, and making them slowly adhere to the wall.

Detail 3A - inner view - fasten the profiles using the screws diam. 4x35 mm and corresponding round screw covers.

Choisir le sens de l'ouverture (la cabine est réversible), installer la cabine de la douche sur le bac après avoir introduit les compensateurs, en les faisant adhérer lentement au mur.

Détail 3A - Vue interne - fixer les profils en utilisant les vis de 4x35 mm et leurs rondelles de protection.

Die Öffnungsrichtung wählen (die Duschbox kann beidseitig geöffnet werden), die Box mit bereits angebrachten Ausgleichprofilen auf die Duschwanne aufstellen und die Profile langsam an die Wand haften lassen.

Detail 3A - Innensicht - die Profile mittels der Schrauben 4x35 mm und der entsprechenden runden Schraubenkappe befestigen.

Decidir el sentido de abertura (el box es reversible) apoyar el box ducha sobre el plato con los compensadores introducidos, haciéndolos adherir lentamente a la pared.

Particular 3A - Vista interior - fijar los perfiles utilizando los tornillos de Ø 4x35 mm y el relativo cubre tornillo redondo.

Line up the door with the cabin centre, check that the gaskets and the magneto adhere to the side ledge profiles.

Detail 4A - Bore with a drill-bit Ø 2,75 and tighten it with 4 screws 3,5x9,5 together with the slot covering plugs.

Placer la porte dans l'alignement, au centre de l'emplacement, contrôler que les joints et le magnéto adhèrent bien au profils de battue latéraux.

Détail 4A - Percher avec une mèche Ø 2,75 et bloquer avec 4 vis 3,5x9,5 et les capsules couvre-boutonnière.

Die Tür in der Raummitte aufstellen und prüfen, ob die Dichtungen und der Magnet an den Seitenprofilen haften.

Detail 4A - Bohren Sie mit einem Bohrer Ø 2,75. Die Tür mittels der Schrauben 3,5x9,5 bzw der Osendeckel befestigen.

Alinear la puerta e nel centro del vano, controlar que la guarnición e el magneto adhieran a los perfiles de batida laterales.

Particular 4A - Perforar con una broca Ø 2,75. Bloquear la puerta con los 4 tornillos 3,5x9,5 juntamente a los tapones cubre ojal.

Line up the door with the cabin centre, check that the gaskets and the magneto adhere to the side ledge profiles.

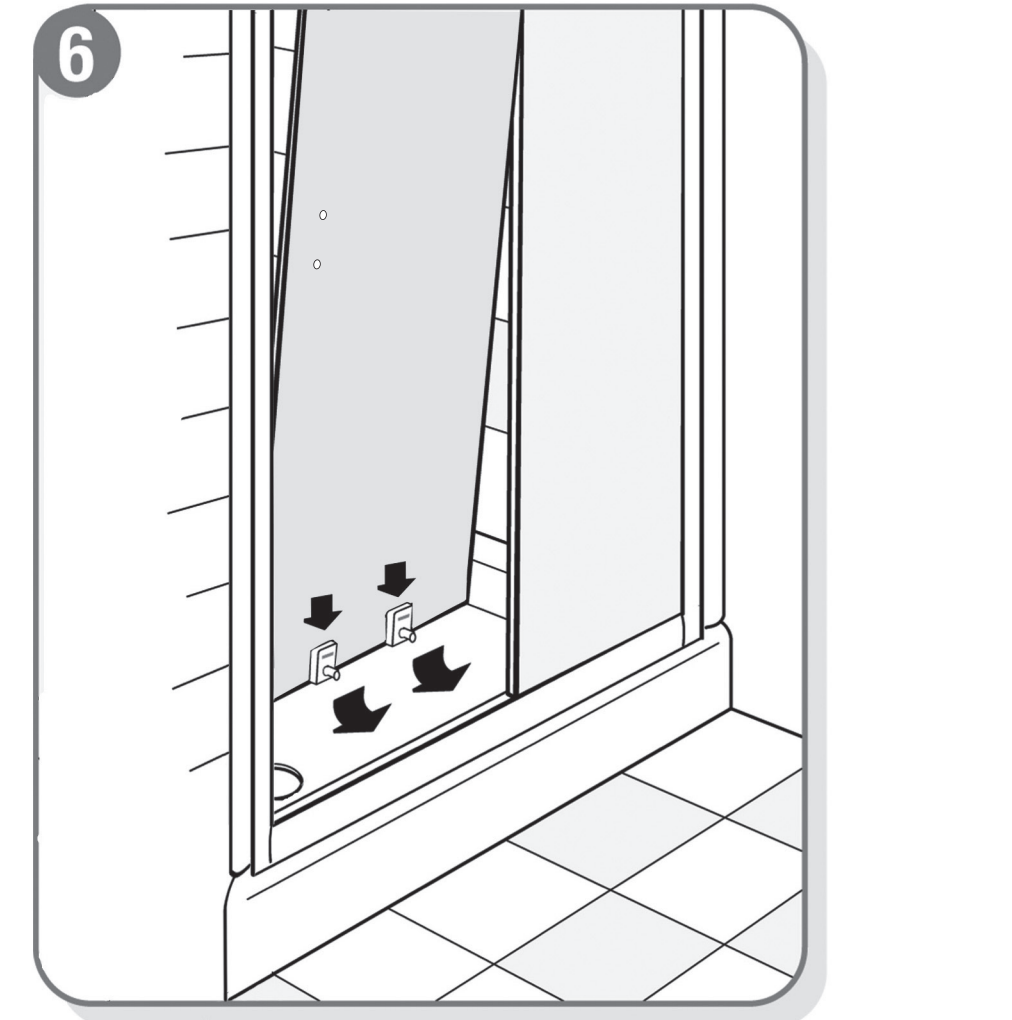
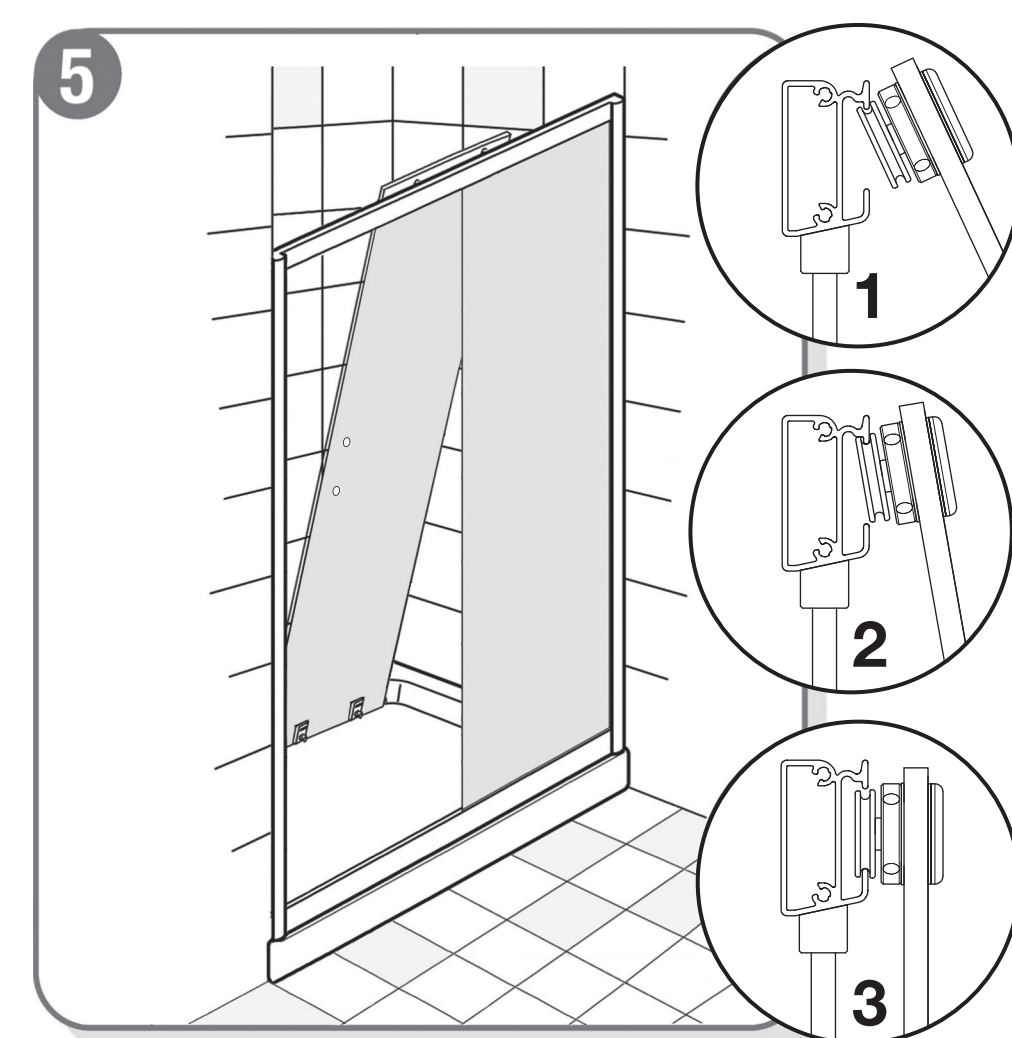
Detail 4A - Bore with a drill-bit Ø 2,75 and tighten it with 4 screws 3,5x9,5 together with the slot covering plugs.

Placer la porte dans l'alignement, au centre de l'emplacement, contrôler que les joints et le magnéto adhèrent bien au profils de battue latéraux.

Détail 4A - Percher avec une mèche Ø 2,75 et bloquer avec 4 vis 3,5x9,5 et les capsules couvre-boutonnière.

Die Tür in der Raummitte aufstellen und prüfen, ob die Dichtungen und der Magnet an den Seitenprofilen haften.

Detail 4A - Bohren Sie mit einem Bohrer Ø 2,75. Die Tür mittels der Schrauben 3,5x9,5 bzw der Osendeckel befestigen.



5 Agganciate le ante al "binario" inclinandole verso l'interno come in figura, seguite le fasi illustrate nei particolari fino ad ottenere lo scorrimento delle ante.

ATTENZIONE
Per mantenere sempre la reversibilità del box doccia, una delle due ante monta le ruote al posto dei pattini. Svitare le stesse ed avvitare sul lato superiore scambiandole con i pattini. I pattini inferiori vanno semplicemente fissati senza serrare troppo saldamente per un corretto funzionamento della molla.

Fix the panels to the rail keeping them inclined as shown in the picture, then follow the instructions until you get a perfect sliding movement of the panels.

WARNING:
To keep the reversibility of the shower enclosure, one of the panels mounts wheels instead of sliders. Unscrew the wheels and screw them on the upper side to substitute them with the sliders. The lower sliders must be fixed without securing too tightly, in order to allow a correct working of the spring.

Accrocher les portes à la "guide" en les inclinant vers l'intérieur, suivre les phases illustrées jusqu'à obtenir l'écoulement des portes.

ATTENTION:
Pour garder toujours la réversibilité du paroi, une des deux portes monte les roues en lieu des roulettes. Dévisser les mêmes et les visser sur le côté supérieur en les changeant avec les roulettes. Les roulettes inférieures doivent être simplement fixées sans serrer trop solidement pour un correct fonctionnement du ressort.

Befestigen Sie die Wände leicht geneigt an der Schiene, wie im Bild dargestellt. Befolgen Sie die Anweisungen, bis die Türen sich perfekt bewegen lassen.

ACHTUNG:
Um die Reversibilität der Duschkabine zu erhalten, wurde eine der Türen mit Rollen anstatt Schiebern ausgestattet. Drehen Sie die Rollen heraus und schrauben Sie sie auf die obere Seite, um sie gegen die Schieber zu ersetzen. Die unteren Schieber dürfen nicht zu fest angezogen werden, um eine ordnungsgemäße Funktion der Feder zu gewährleisten.

Encajar las hojas a las guías, inclinandolas hacia el interior como se ve en el dibujo, seguir los pasos que se indican en el mismo hasta que las hojas discurran normalmente por las guías.

ATENCIÓN:
Para mantener siempre la característica de reversibilidad de la mampara, una de las dos hojas lleva los rodamientos en el lugar de los patines. Desatornillarlos, ajustarlos sobre el lado superior intercambiándolos por los patines y atorillarlos firmemente. Los patines inferiores van simplemente fijados sin atorillar demasiado para que el muelle funcione correctamente.

Line up the door with the cabin centre, check that the gaskets and the magneto adhere to the side ledge profiles.

Detail 4A - Bore with a drill-bit Ø 2,75 and tighten it with 4 screws 3,5x9,5 together with the slot covering plugs.

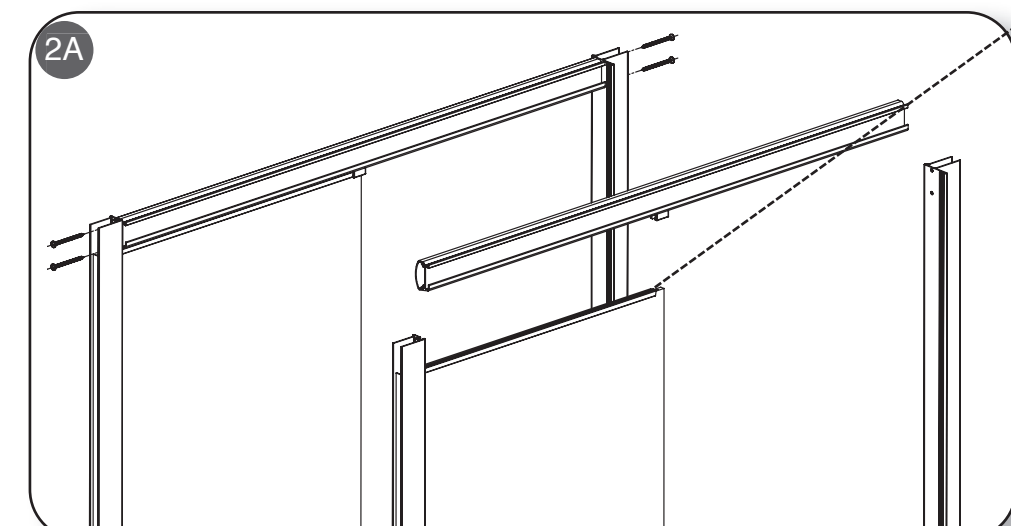
Placer la porte dans l'alignement, au centre de l'emplacement, contrôler que les joints et le magnéto adhèrent bien au profils de battue latéraux.

Détail 4A - Percher avec une mèche Ø 2,75 et bloquer avec 4 vis 3,5x9,5 et les capsules couvre-boutonnière.

Die Tür in der Raummitte aufstellen und prüfen, ob die Dichtungen und der Magnet an den Seitenprofilen haften.

Detail 4A - Bohren Sie mit einem Bohrer Ø 2,75. Die Tür mittels der Schrauben 3,5x9,5 bzw der Osendeckel befestigen.

Encajar las hojas presionando sobre los patines inferiores. Los patines deben saltar desde la cavidad del perfil-guía hacia el interior.



Assemblare i profili "binari" e le guarnizioni come da figura. Serrare gli stessi al profilo verticale con le viti 2 (Ø3,5x19mm).

Assemble the rail profiles (see picture). Screw the rail profiles to the vertical profile using 2 screws (Ø3,5x19mm).

Ranger les roulettes selon le dessin. Visser les roulettes au profilé vertical avec les 2 vis (Ø3,5x19).

Laufschienen zusammenfügen (laut Bild). Laufschienen mit den senkrechten Profilen dank den 2 Schrauben (Ø3,5x19mm) befestigen.

Recoger las 'guías' como indicado en el dibujo. Atornillar las guías al perfil vertical con los 2 tornillos (Ø3,5x19).