

DADO Fisso

A

Istruzione di montaggio FISSO

Togliere i due compensatori del box doccia e posizionarli a circa 1 cm dal bordo esterno. Controllare la perpendicolarità degli stessi e segnare il centro del foro (due fori per profilo). Forare con una punta ø 6. Inserire i tasselli in nylon ø 6.

FISSO installation instructions

Remove the two compensators from the shower box and position them at about 1 cm. from the external edge. Check the perpendicular shape of these compensators, and mark the centre of the hole (2 holes for every profile). Drill a hole with the point ø 6. Insert the nylon small blocks ø 6.

Instruction de montage FIXE

Ôter les deux compensateurs du pare-douche et les positionner à environ 1 cm du rebord extérieur. S'assurer de la perpendicularité de ces derniers et marquer le centre du trou (deux trous pour chaque profilé de compensation). Percer à l'aide d'une mèche ø 6 et introduire les chevilles en nylon ø 6.

Montageanleitung unbewegliche WAND

Die beiden Ausgleicher der Duschkabine abnehmen und mit ca. 1 cm Abstand vom äußeren Beckenrand positionieren. Die lotrechte Stellung derselben kontrollieren und das Zentrum des Loches markieren (2 für jedes Ausgleichsprofil). Mit Spitze ø 6 bohren und die Nyloneinsätze ø 6 einfügen.

Instrucciones de montaje FIJO

Quitar los dos compensadores del box ducha y posicionarlos aproximadamente a 1 cm. del borde externo. Verificar la perpendicularidad de los mismos y señalar el centro del foro (dos foros por cada perfil). Taladrar con una broca ø 6 e insertar los tacos de nylon ø 6.

B

Portare la parete fissa alla misura desiderata, forare con punta ø 2,75 e bloccarla con le viti 3,5x9,5 unitamente ai tappi coprivite.

Bring the fixed wall to the required measurement, bore with a drill-bit ø 2,75 and block it with the 4 screws ø 3,5 x 9,5 together with the screw cover.

Placer le panneau fixe selon la dimension voulue, percher avec une mèche ø 2,75 le bloquer à l'aide des 4 vis ø 3,5 x 9,5 et y appliquer les couvre-vis.

Die feste Wand auf das gewünschte Maß bringen, bohren Sie mit einem Bohrer ø 2,75 und mit den Schrauben ø 3,5 x 9,5 mit Schraubenabdeckung blockieren.

Llevar la pared fija a la medida deseada, perforar con una broca ø 2,75 y bloquearla con los 4 tornillos 3,5 x 9,5 junto al cubre tornillo.

C

Inserire il box doccia nella parete già predisposta e ripetere le operazioni già descritte.

Insert the shower box into the already prepared wall and repeat the operations which were previously described.

Insérer le pare-douche dans le panneau déjà installé et répéter les opérations décrites précédemment.

Die Tür in die schon vorhandene Wand einfügen und die schon beschriebenen Handhabungen ausführen.

Insertar el box ducha en la pared ya predispuesta y repetir las operaciones ya descritas.



ATTENZIONE

Montare e mettere in opera almeno 24h dopo la fine di eventuali lavori di tinteggiatura dei muri e/o di pulizia dei pavimenti con prodotti chimici.

PULIZIA E MANUTENZIONE

Lavare con acqua tiepida e sapone, avendo cura di asciugare le superfici con un panno morbido subito dopo l'uso. Utilizzare detersivi neutri quali creme o gel, non abrasivi. Utilizzare acqua ed aceto quale anticalcare.

ATTENZIONE

Non utilizzare detersivi e disinfettanti a base alcolica o acida. Non utilizzare detersivi e disinfettanti a base di cloro tipo "Amuchina" o Candeggina. Non usare solventi nitrosi, acetone e/o diluenti. Non usare materiali o detersivi abrasivi. Non usare detersivi in polvere

WARNING

please assemble and execute at least 24 hours after a possible painting of the walls or after having cleaned the floor with chemical products.

CLEANING AND MAINTENANCE

Please clean with soap and tepid water. Dry all surfaces with a soft cloth immediately after usage. Please use neutral, non-abrasive detergents like gel or cream. Please use water and vinegar to remove limescale.

WARNING

Do not use alcoholic or acid – based detergents and disinfectants
Do not use chlor-based detergents and disinfectants
Do not use nitrous solvents, acetone or diluents.
Do not use abrasive materials or detergents
Do not use powder detergents.

CAUIDADO

Montar y utilizar por primera vez al menos 24 horas después de eventuales pinturas de muros o de limpieza de piso con productos químicos.

LIMPIEZA Y MANTENIMIENTO

Limpiar con agua tibia y jabón. Enjuagar las superficies con un paño blando después del empleo. Utilizar detergentes neutros como cremas o gel, no abrasivos. Utilizar agua y vinagre como anticaliza.

CAUIDADO

No utilizar detergentes y desinfectantes a base alcohólica o ácida. No utilizar detergentes y desinfectantes a base de cloro como lejía. No utilizar solventes nitrosos, acetona y/o disolvente. No utilizar materiales y detergentes abrasivos. No utilizar detergentes en polvo.



VORSICHT

Montage und Einstellung darf erst 24 Stunden nach Anstrich der Wände oder nach Reinigung des Fußbodens mit chemischen Produkten erfolgen.

REINIGUNG UND WARTUNG

Bitte nur mit lauwarmem Wasser und Seife reinigen. Alle Oberfläche nur mit einem weichen Tuch trocknen. Bitte nur neutrale und nicht scheuernde Reinigungsmittel verwenden
Bitte nur Wasser und Essig als Weichmacher verwenden.

VORSICHT

Bitte keine alkoholhaltigen oder säurehaltige Reinigungsmittel verwenden.
Bitte nur chlorfreie Reinigungs- und Desinfektionsmittel verwenden. Bitte keine nitralthaltigen Lösemittel sowie Aceton oder Verdünnungsmittel verwenden.
Bitte keine scheuernden Materialien und Reinigungsmittel verwenden.
Bitte keine Reinigungspulver verwenden.

ATTENTION

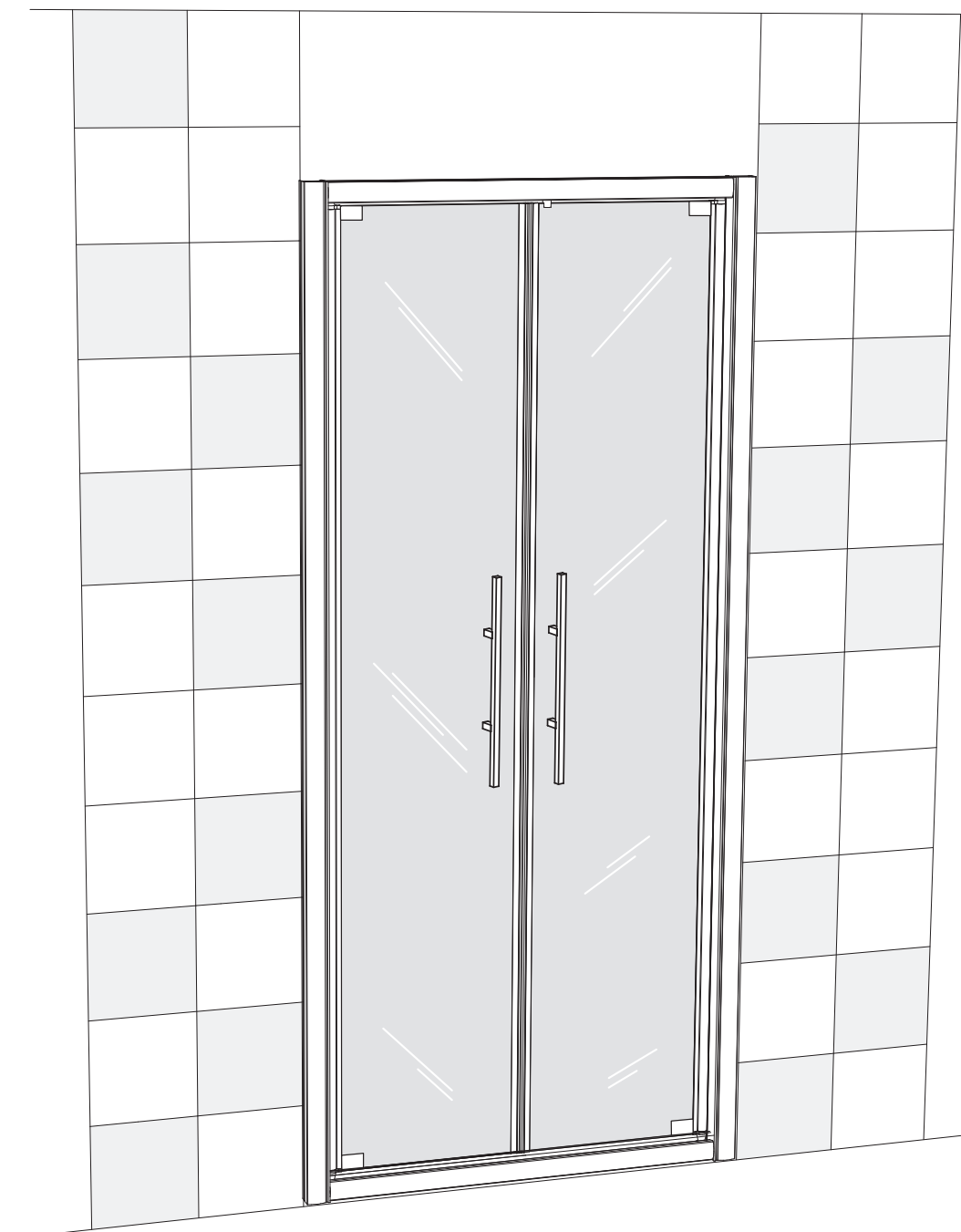
Assembler et faire fonctionner au moins 24 h après avoir mener d'éventuels travaux de badigeonnage des murs et/ou de nettoyage du plancher avec produits chimiques.

PROPRETE ET ENTRETIEN DE LA CABINE DE DOUCHE

Après l'utilisation de la cabine de douche, laver avec de l'eau tiède et du savon, essuyer rapidement la surface avec un chiffon doux. Utiliser des nettoyeurs neutres comme crème ou gel, ATTENTION pas de crème abrasive ou des nettoyeurs avec micro-billes. Utiliser comme anticalcaire eau froide et vinaigre blanc.

ATTENTION

Ne pas utiliser détergent et désinfectant alcoolique ou acide. Ne pas utiliser détergent et désinfectant au chlore. Ne pas utiliser dissolvant avec nitrate, acétone et/ou diluant. Ne pas utiliser "SCOTCH BRITE" ou paille de fer. Ne pas utiliser détergent en poudre



DADO 2A Saloon

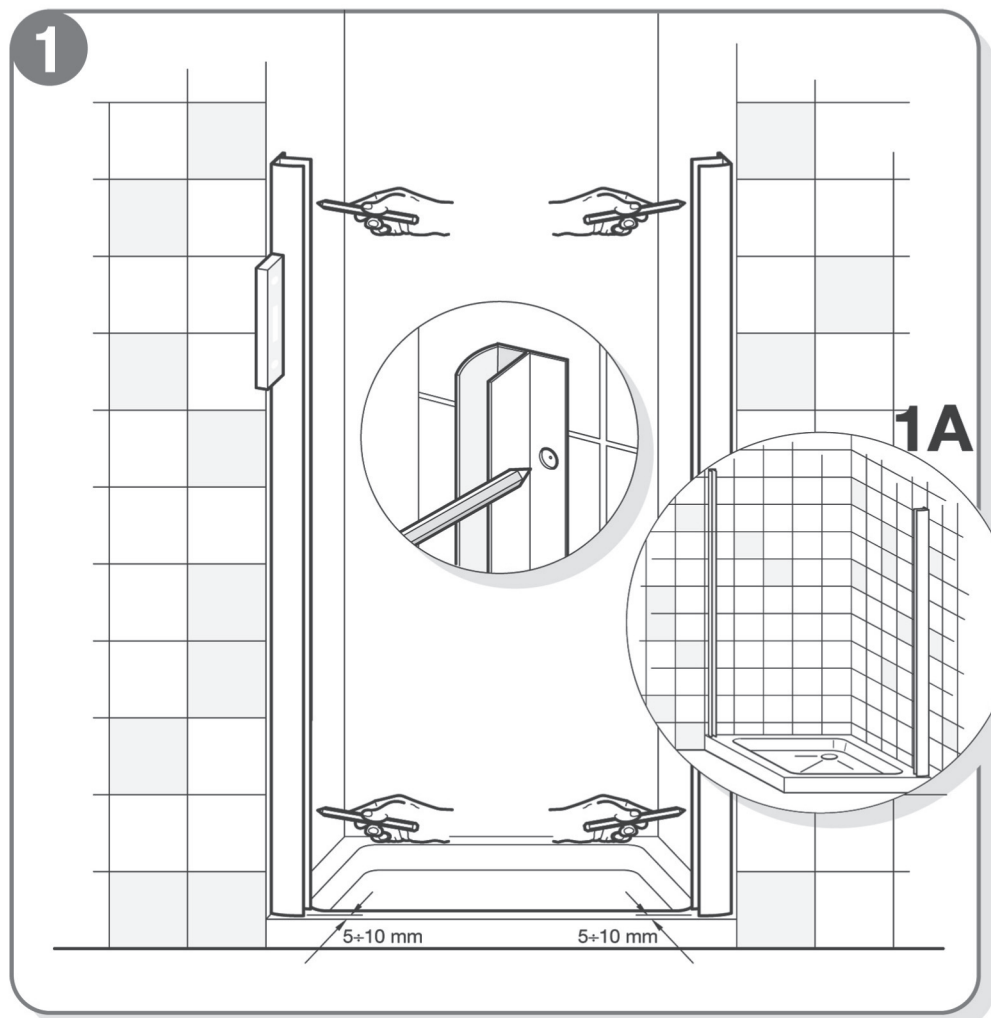
Istruzione di montaggio

Installation instructions

Instructions de montage

Montageanleitung

Instrucciones de montaje



Togliere i due profili di compensazione della porta soffiato e posizionarli a circa 1 cm. dal bordo esterno. Controllare la perpendicolarità degli stessi e segnare sulla piastrella il centro foro.

Particolare 1A - Raffigura la posizione dei profili compensatori per porta a soffiato+jolly fisso.

Remove both balancing profiles of the accordion door and position them about 1 cm from the outer edge. Check that both of them are upright and mark the hole centre of the tile.

Detail 1A - It shows the position of balancing profiles for accordion door + fixed jolly.

Enlever les deux profils de compensation de la porte en accordéon et placer les à environ 1 cm. du bord extérieur. Contrôler que les deux profils soient bien perpendiculaires et indiquer sur le carrelage le centre du trou.

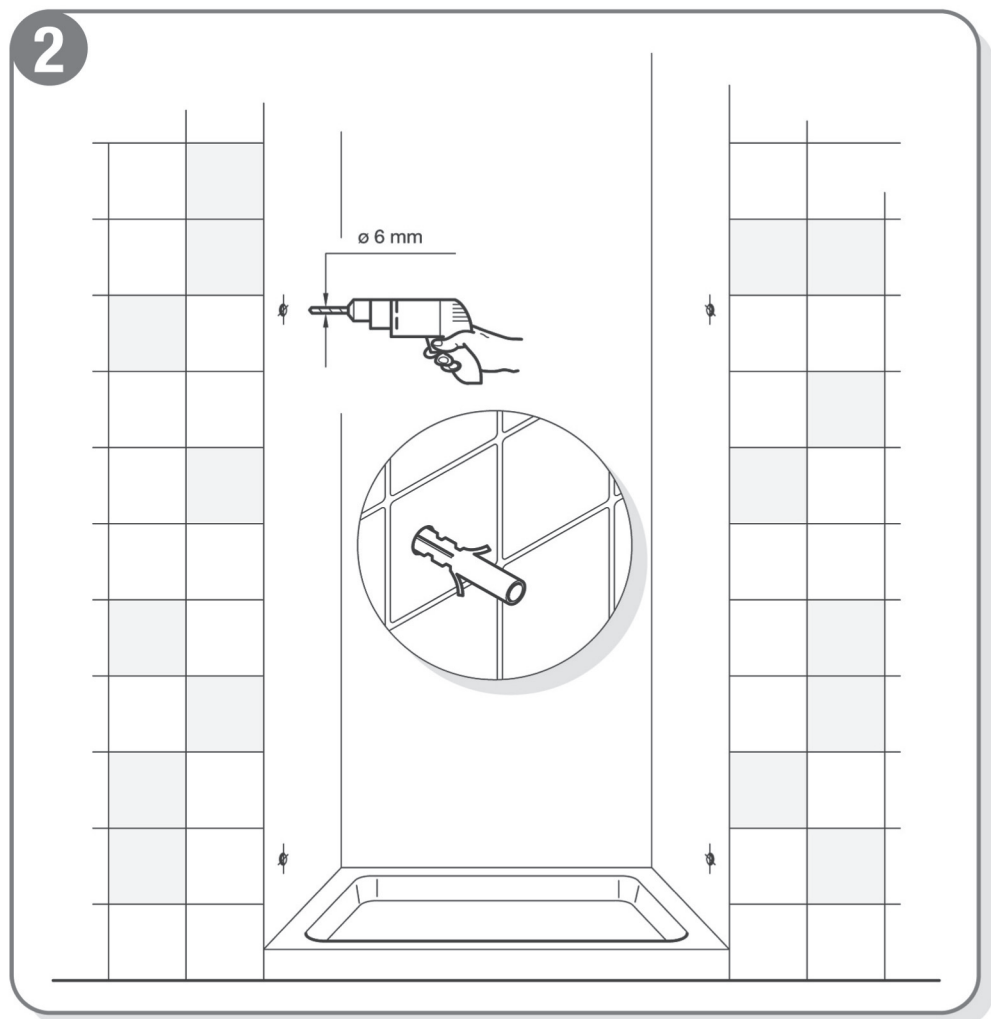
Détail 1A - Il représente la position des profils de compensation pour porte en accordéon + jolly fixe.

Beide Ausgleichsprofile der Falldür nehmen, sie ca. 1 cm. vom Außenrand positionieren und auf senkrechte Stellung prüfen. Auf der Fliese die Bohrungsmitte anzeichnen.

Detail 1A - Stellung der Ausgleichsprofile für Falldür + fester Jolly.

Quitar los dos perfiles de compensación de la puerta de fuelle y colocarla a más o menos 1 cm desde el borde externo. Controlar la perpendicularidad de los mismos y señalar sobre la plaqueta el centro del agujero.

Particular 1 A - representa la posición de los perfiles compensadores para puerta de fuelle+jolly fijo.



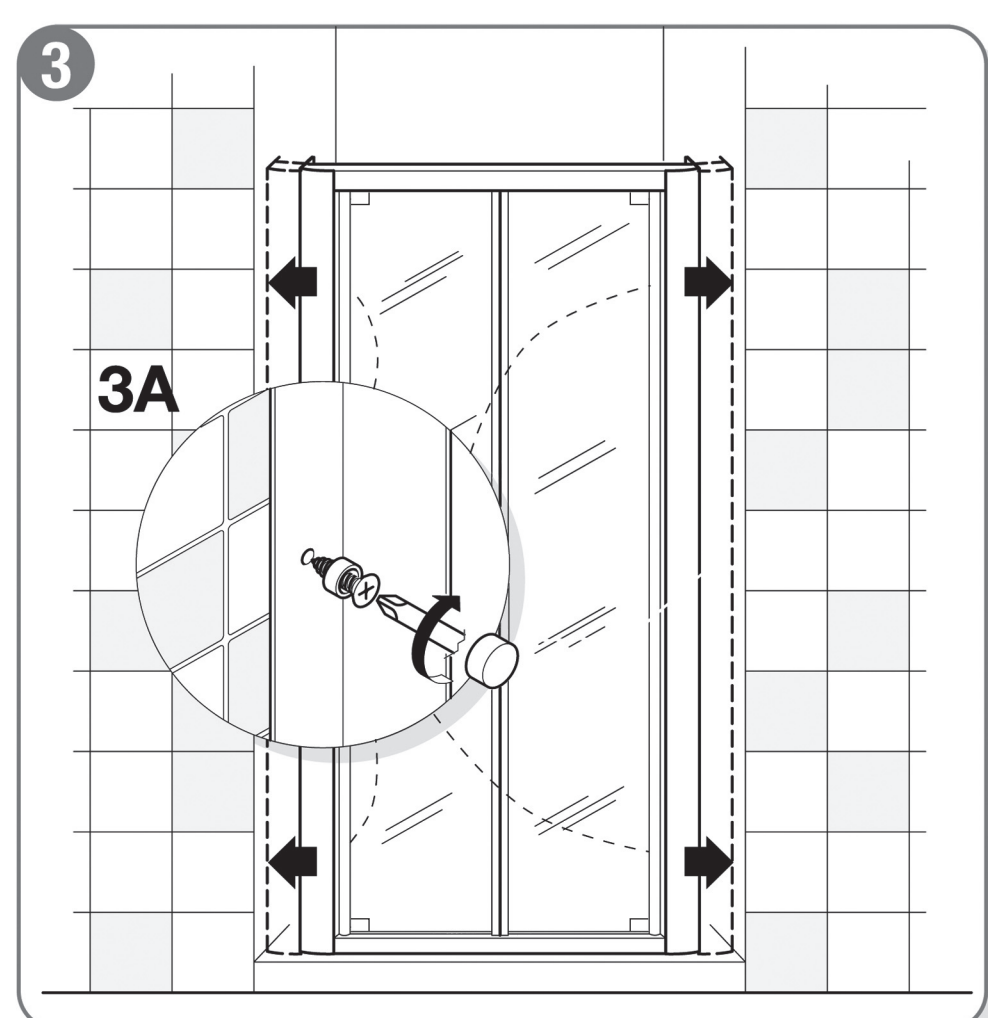
Praticare n. 4 fori ø 6 mm nel muro nei punti appena segnati. Inserire n. 4 tasselli.

Make n. 4 diam. 6 holes in the just marked points. Insert n. 4 small blocks.

Effectuer 4 trous de 6 mm dans le mur à l'endroit qui a été précédemment délimité. Introduire les 4 tasseaux.

Nr. 4 Bohrungen mit 6 mm. Durchmesser in die Wand einführen, den soeben angezeichneten Punkten entsprechend. Nr. 4 Dübel in die Bohrungen hineingeben.

Practicar n. 4 agujeros de ø 6 mm en la pared en los puntos apenas señalados. Introducir n. 4 tacos.



Appoggiare il box doccia sul piatto con i compensatori inseriti, facendoli aderire lentamente al muro.

Particolare 3A - Vista interna - fissare i profili utilizzando le viti Ø 4x50 mm ed il relativo coprivotondo.

Position the shower cabin on the plate after inserting the balances, and making them slowly adhere to the wall.

Détail 3A - inner view - fasten the profiles using the screws diam. 4x50 mm and corresponding round screw covers.

Installer la cabine de la douche sur le bac après avoir introduit les compensateurs, en les faisant adhérer lentement au mur.

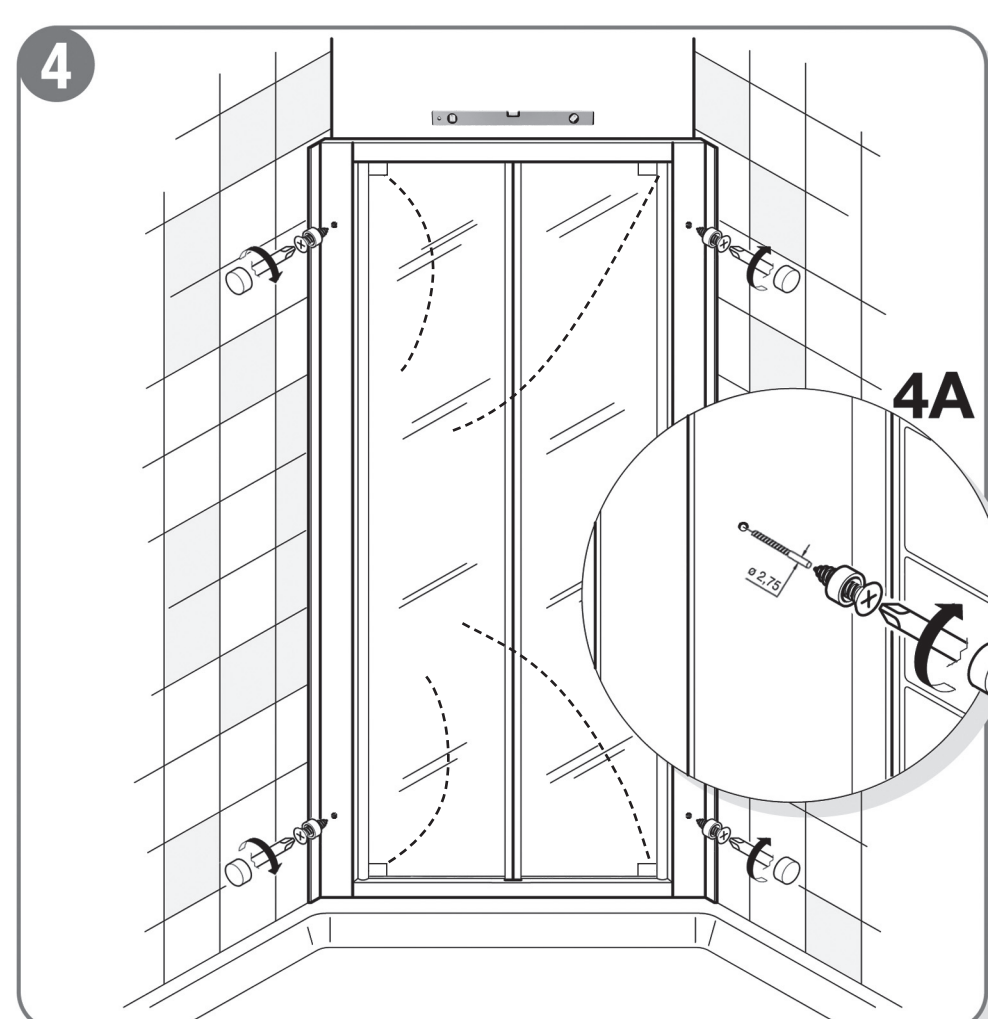
Détail 3A - Vue interne - fixer les profils en utilisant les vis de 4x50 mm et leurs rondelles de protection.

Die Box mit bereits angebrachten Ausgleichsprofilen auf die Duschwanne aufstellen und die Profile langsam an die Wand haften lassen.

Detail 3A - Innensicht - die Profile mittels der Schrauben 4x50 mm und der entsprechenden runden Schraubenkappe befestigen.

Apoyar el box ducha sobre el plato con los compensadores introducidos, haciéndolos adherir lentamente a la pared.

Particular 3A - Vista interior - fijar los perfiles utilizando los tornillos de ø 4x50 mm y el relativo cubre torni llo redondo.



Allineare la porta al centro del vano.

Particolare 4A - Forare con punta Ø 2,75 e bloccare con le 4 viti 3,5x9,5 unitamente ai tappi coprivite.

Une up the door with the cabin centre.

Detail 4A - Bore with a drill-bit Ø 2,75 and tighten it with 4 screws 3,5x9,5 together with the slot covering plugs.

Placer la porte dans l'alignement, au centre de l'emplacement.

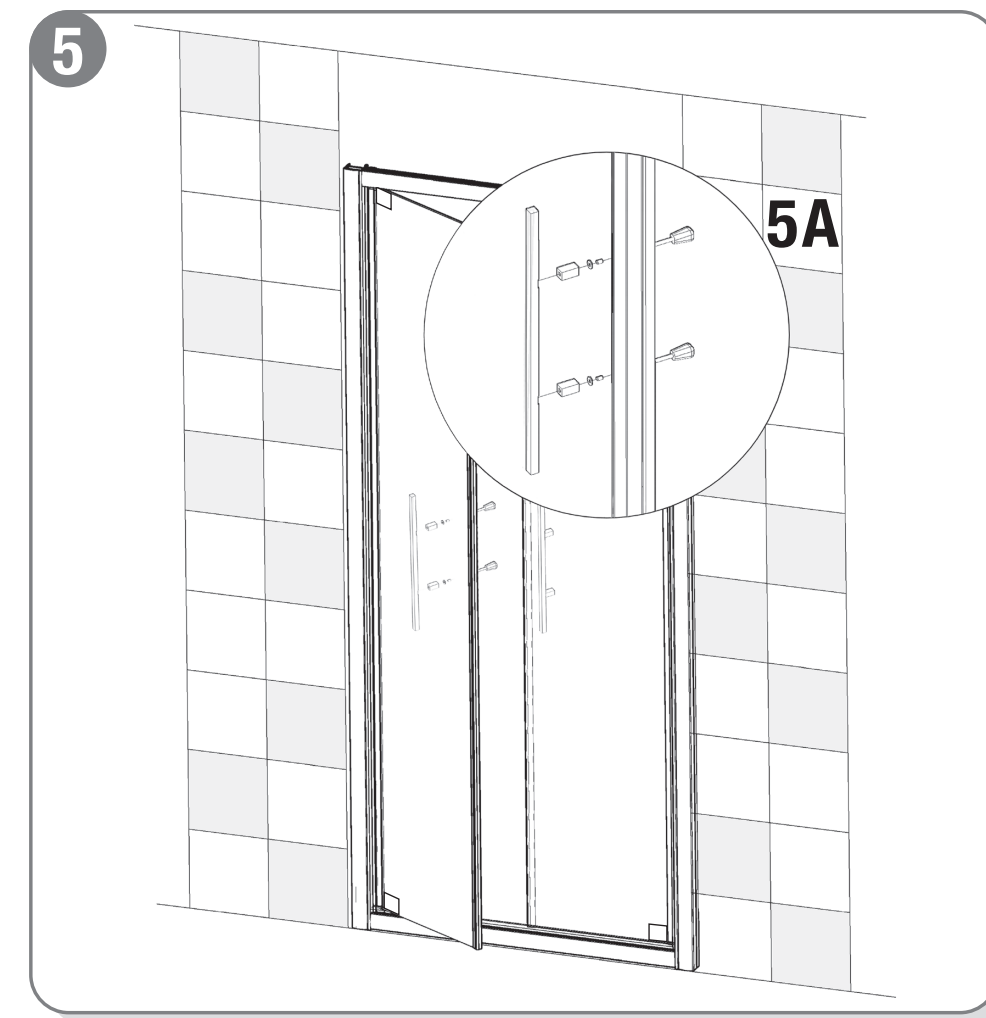
Détail 4A - Percher avec une mèche Ø 2,75 et bloquer avec 4 visées 3,5x9,5 et les capsules couvre-boutonnizre.

Die Tür in der Raummitte aufstellen und prüfen.

Detail 4A - Bohren Sie mit einem Bohrer Ø 2,75. Die Tür mittels der Schrauben 3,5x9,5 bzw der Osendeckel befestigen.

Alinear la puerta e nel centro del vano.

Particular 4A - Perforar con una broca Ø 2,75. Bloquear la puerta con los 4 tornillos 3,5x9,5 juntamente a los tapones cubre ojal.



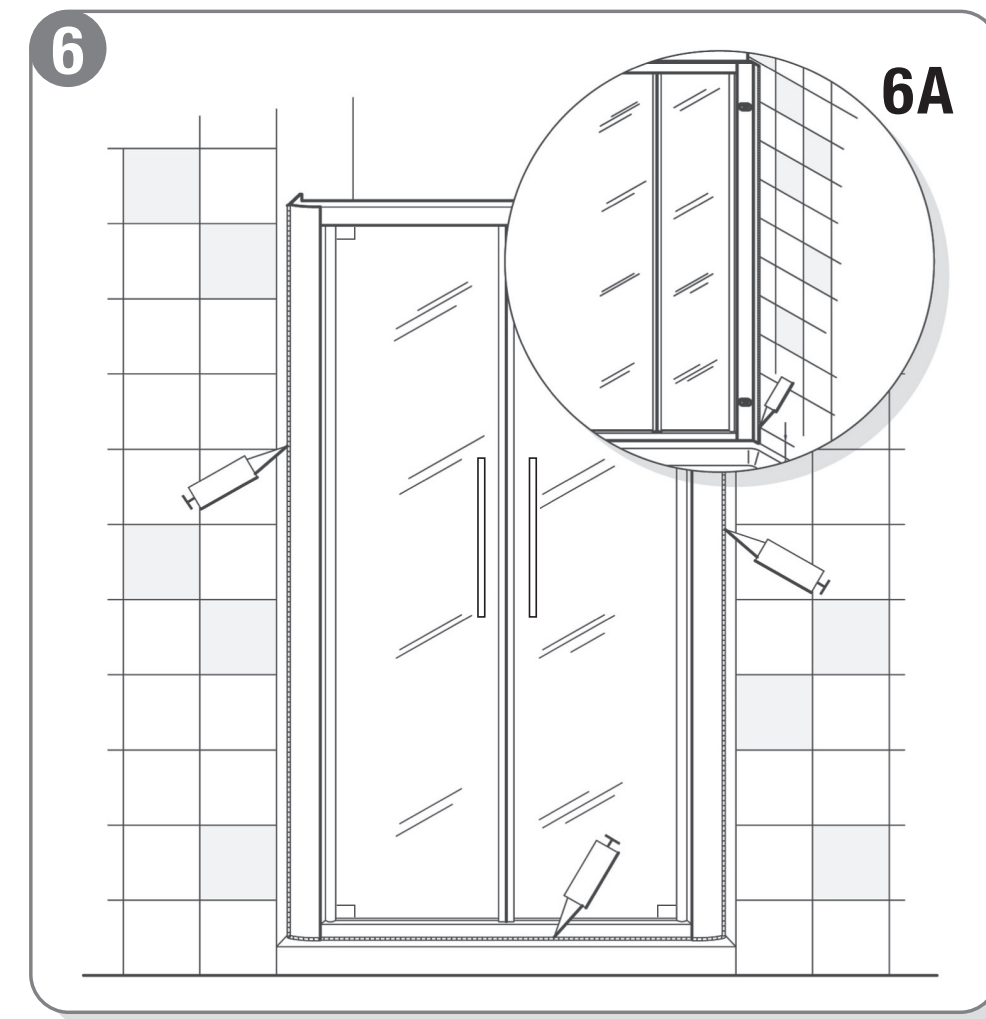
Montaggio maniglie

Mounting handles

Montage de poignées

Montage Griffe

Montaje tiradores



Siliconare soltanto la parte esterna del box doccia.

Particolare 6A - Nel caso si riscontri un muro arcuato o di piastrellamento altalenante, si può siliconare solo la parte verticale interna, lasciando però liberi almeno 10 cm. nella parte bassa.

Fix with silicone only the outer part of the shower cabin.

Detail 6A - If you note an arched wa'l or with swinging tile covering, you can fix with silicone only the inner vertical part, keeping at least 10 cm free in the lower part.

Poser du si licone uniquement sur la parti e externe de la cabine de douche.

Détail 6A - Si on rencontre un mur qui n'est pas droit ou qui possède un carrelage irrégulier, on peut mettre du silicone sur la partie verticale interne uniquement, en laissant libre, toutefois, au moins 10 cm, dans la partie basse.

Ausschließlich den Außenteil der Duschkabine mit Silikon abdichten.

Detail 6A - Sollte die Wand nicht senkrecht oder die Fliesenverkleidung nicht eben sein, dann nur den senkrechten Innenteil mit Silikon abdichten, wobei jedoch mindestens 10 cm im unteren Teil freizulassen sind.

Poner silicona solamente en la parte externa del box ducha.

Particular 6A - En caso se encuentre un muro arqueado o de baldosas irregulares, se puede poner silicona solo en la parte vertical interna, dejando pero libres al menos 10 cm. en la parte baja.