

RICHIEDENTE
APPLICANT / CLIENT

.....
.....
.....



TIMBRO / CUSTOMER'S SEAL / TAMPON

MODELLO
MODEL / MODELE **VOLO : VO-PFX+VO-PFX**

ALTEZZA
HEIGHT / HAUTEUR mm.



NON REVERSIBILE
NON-REVERSIBLE / NON REVERSIBLE

LASTRA
GLASS / VERRE

COLORE
COLOUR / COULEUR **Tcrom®**

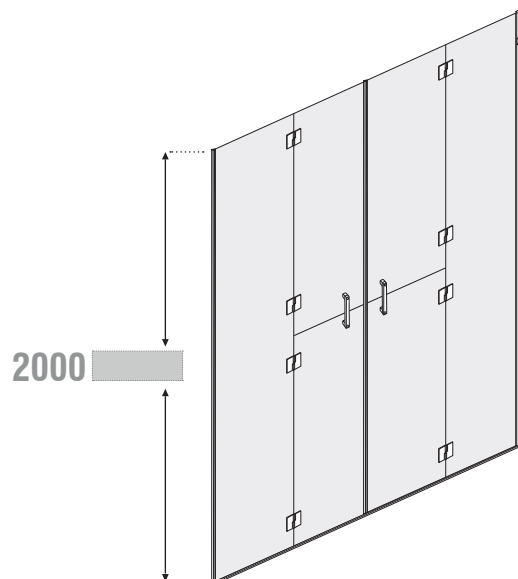
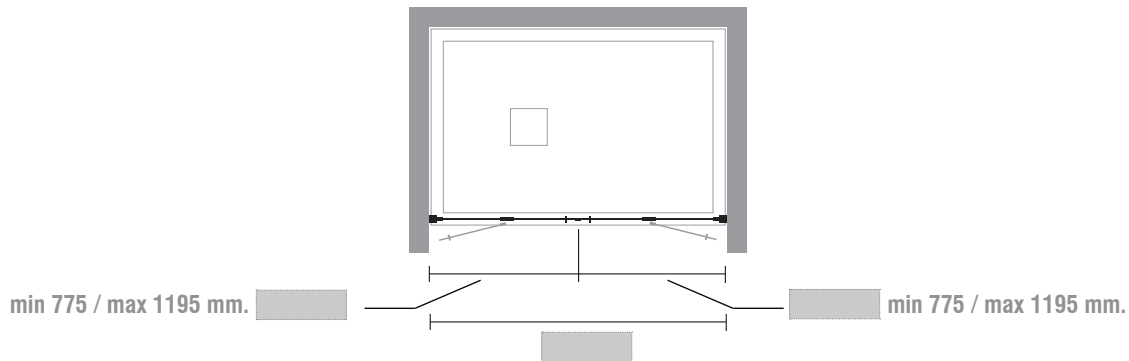
INSTALLAZIONE
INSTALLATION / TYPE D'INSTALLATION

A PAVIMENTO
FLOOR INSTALLATION
SUR LE SOL

SU PIATTO DOCCIA
SHOWER TRAY INSTALLATION
SUR RECEVEUR

NOTE / NOTES / NOTES

.....
.....
.....

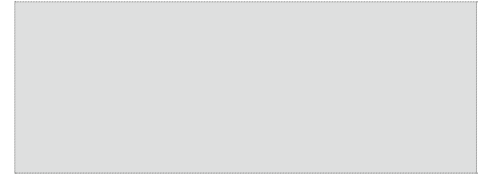


Attenzione!

SPECIALE: non disponibile
SPECIAL: not available
SUR MESURE: non disponibile

RICHIEDENTE
APPLICANT / CLIENT

.....
.....
.....



TIMBRO / CUSTOMER'S SEAL / TAMPON

MODELLO
MODEL / MODELE **VOLO : VO-PFX+VO-PFX**

ALTEZZA
HEIGHT / HAUTEUR mm.



NON REVERSIBILE
NON-REVERSIBLE / NON REVERSIBLE

LASTRA
GLASS / VERRE

COLORE
COLOUR / COULEUR **Tcrom®**

INSTALLAZIONE
INSTALLATION / TYPE D'INSTALLATION

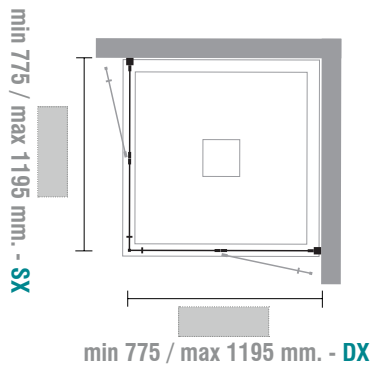
A PAVIMENTO
FLOOR INSTALLATION
SUR LE SOL

SU PIATTO DOCCIA
SHOWER TRAY INSTALLATION
SUR RECEVEUR

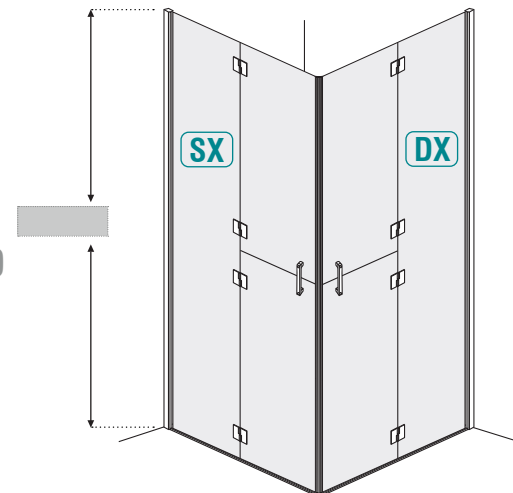
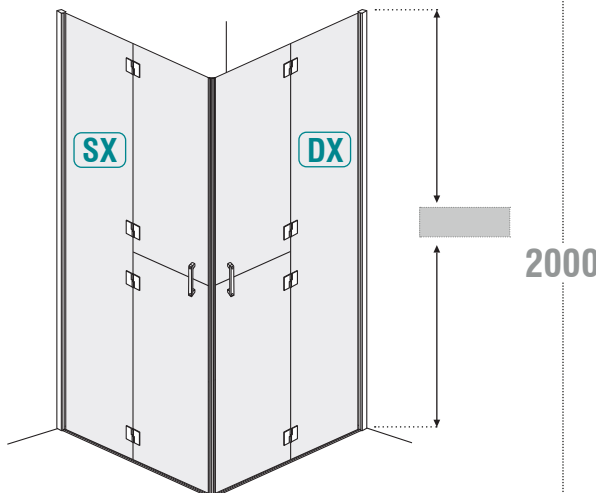
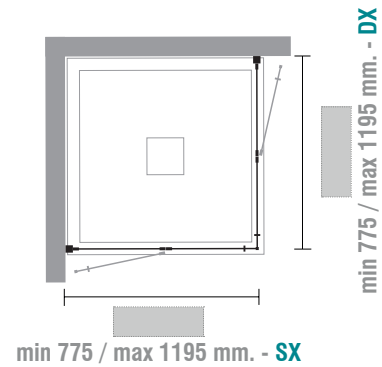
NOTE / NOTES / NOTES

.....
.....
.....

VERSIONE DESTRA (DX)
RIGHT HANDED (DX) / VERSION DROITE (DX)



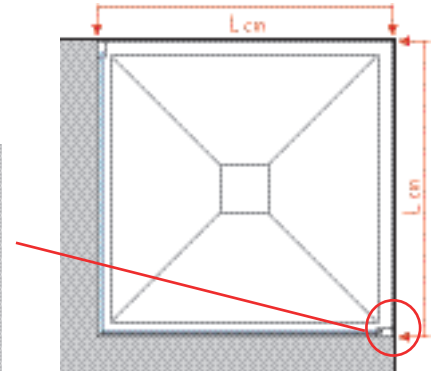
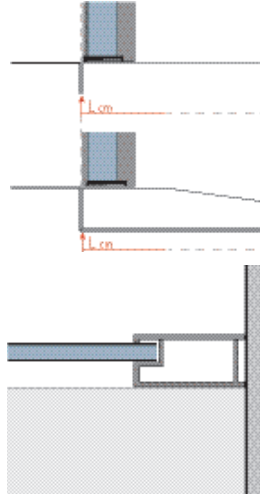
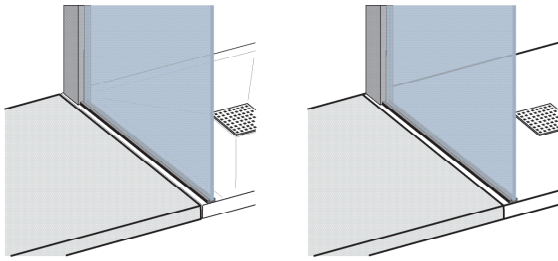
VERSIONE SINISTRA (SX)
LEFT HANDED (SX) / VERSION GAUCHE (SX)



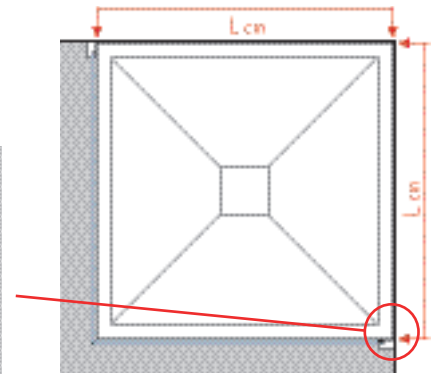
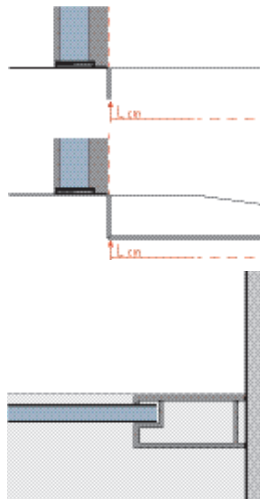
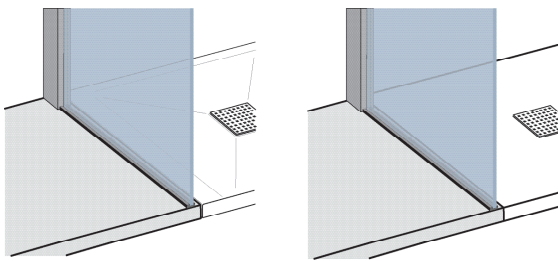
DATA - DATE - DATE

TIPOLOGIA D'INSTALLAZIONE A PAVIMENTO O SU PIATTO DOCCIA INCASSATO A FILO PAVIMENTO
FLOOR INSTALLATION / MONTAGE AU SOL

PROFILO ALL'INTERNO DELLO SPAZIO DOCCIA
PROFILE INSIDE THE SHOWER AREA
PROFILÉ INTÉRIEUR À L'ESPACE DOUCHE



PROFILO ALL'ESTERNO DELLO SPAZIO DOCCIA
PROFILE OUTSIDE THE SHOWER AREA
PROFILÉ EXTÉRIEUR À L'ESPACE DOUCHE



FUGA A MEZZERIA DEL VETRO
GLASS ON THE GROUT LINE
VERRE AU DESSUS DU JOINT

