



ATTENZIONE

Montare e installare in opera entro 24h dopo la fase di eventuale lavoro di integrazione del muro o di pittura sui pavimenti con prodotti chimici.

PULIZIA E MANUTENZIONE
Lavorare con acqua tiepida sapone. Evitare l'uso di saponi che saponificano in presenza di calcio. Dopo l'uso, utilizzare detersivi neutrali quali saponi o gel. Non abrasivi. Utilizzare acqua ed aceto solo quale eroficatore.

ATTENZIONE
Non utilizzare saponi e detersivi a base alcalina o acida. Non utilizzare detersivi e detersivi a base di cloro tipo "bleach" o "Candigine". Non usare saponi irritanti, acido o diluiti. Non usare materiali d'abrasione abrasivi. Non usare detersivi in polvere.

WARNING
Please assemble and operate at least 24 hours after a possible painting of the walls or after having cleaned the floor with chemical products.

CLEANING AND MAINTENANCE
Please clean with soap and tepid water. Do not use surfaces with a soft cloth immediately after usage.
Please use neutral, non-abrasive detergents like gel or cream. Please use water and vinegar to remove limescale.

WARNING
Do not use alkaline or acid-based detergents and disinfectants.
Do not use chlor-based detergents and disinfectants.
Do not use irritant, acidic or diluted.
Do not use abrasive materials or detergents.
Do not use powder detergents.

CUIDADO
Montar e instalar por primera vez al menos 24 horas después de posibles pinturas de muros o de limpieza de piso con productos químicos.

LIMPIEZA Y MANTENIMIENTO
Limpiar con agua tibia y jabón. Evitar las superficies con un paño blando después del empleo.
Utilizar detergentes neutros como saponos o gel, no abrasivos. Utilizar agua y vinagre como antical.
No utilizar detergentes / desinfectantes a base alcalina o acida.
No utilizar detergentes / desinfectantes a base de cloro como tipo "bleach" o "Candigine".
No utilizar saponos irritantes, acidos o diluidos.
No utilizar materiales y detergentes abrasivos.
No utilizar detergentes en polvo.

VORSICHT

Montage und Erstellung darf erst 24 Stunden nach Anstrich der Wände oder nach Reinigung des Fußbodens mit chemischen Produkten erfolgen.

REINIGUNG UND WARTUNG
Bitte mit lauwarmen Wasser und Seife reinigen. Alle Oberflächen nur mit einem weichen Tuch trocken.
Bitte nur neutral- und nicht-alkalische Reinigungsmittel verwenden.
Bitte kein Bleichmittel und Essig als Weichmacher verwenden.

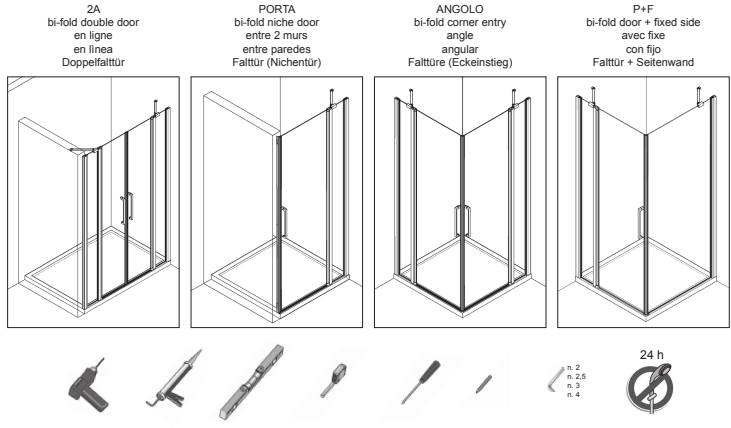
VORSICHT
Bitte keine alkalischen oder saurehaltigen Reinigungsmittel verwenden.
Bitte keine chlorbasierten und Desinfektionsmittel verwenden.
Bitte keine irritierenden, sauren oder verdünnten.
Bitte keine abrasiven Materialien und Reinigungsmittel verwenden.
Bitte keine Pulverreinigungsmittel verwenden.

ATTENTION
Montage et fabrication doivent attendre au moins 24 heures après avoir éventuellement travaillé les murs ou effectué des nettoyages des sols avec des produits chimiques.

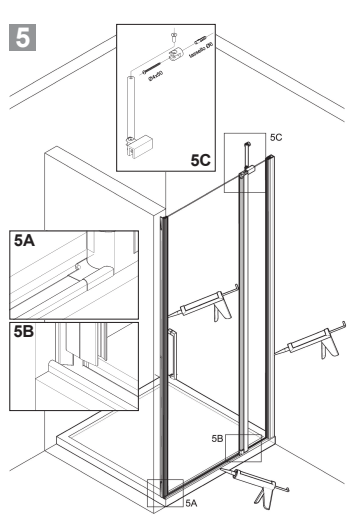
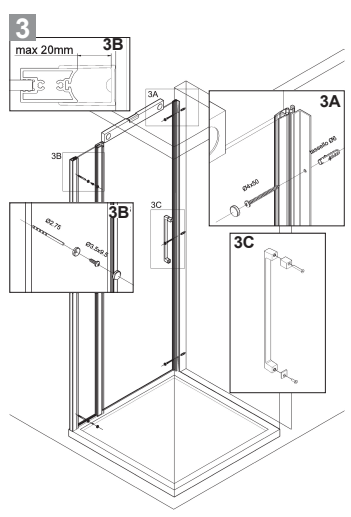
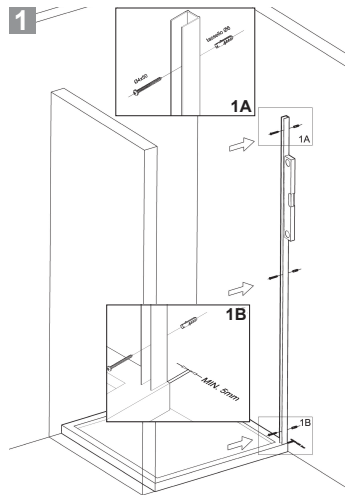
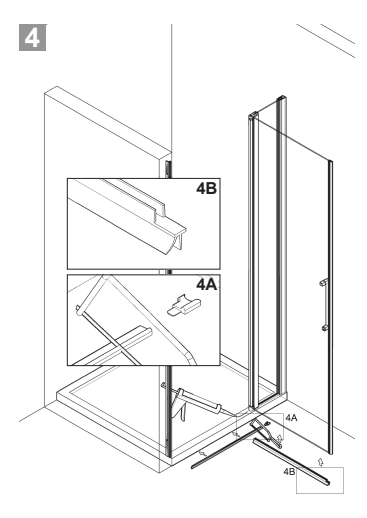
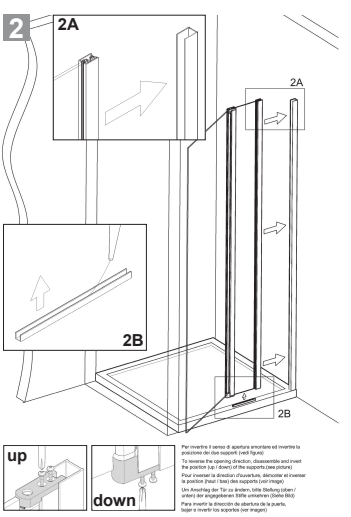
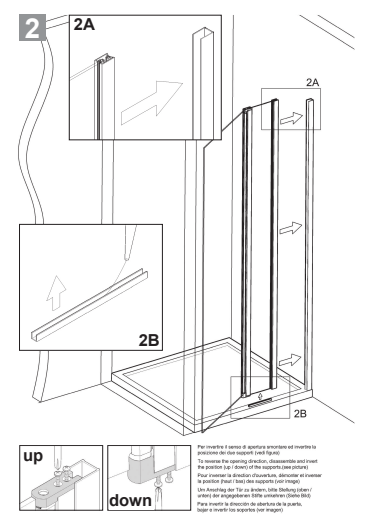
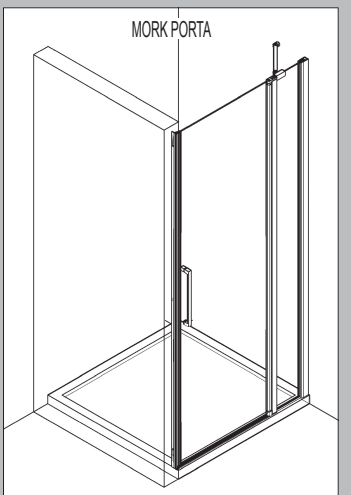
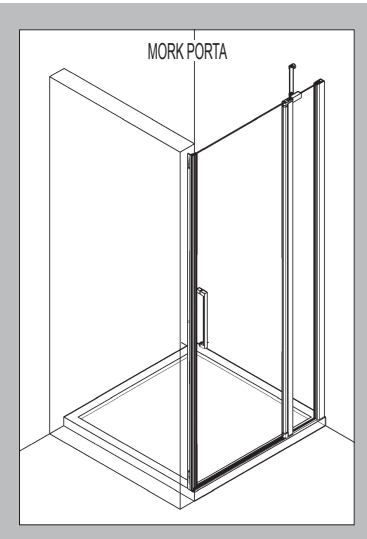
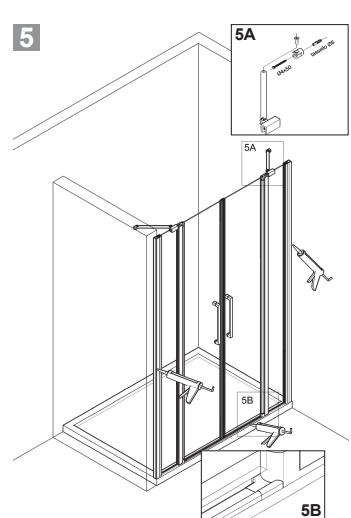
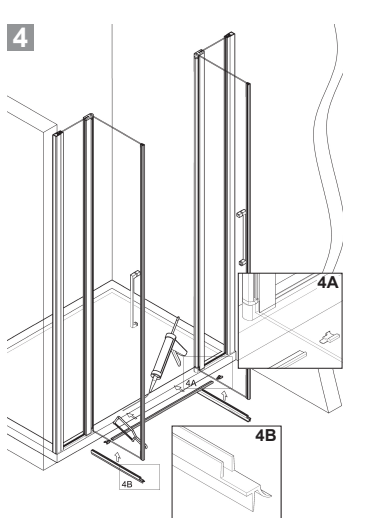
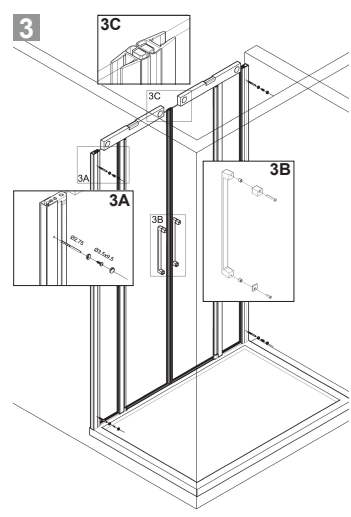
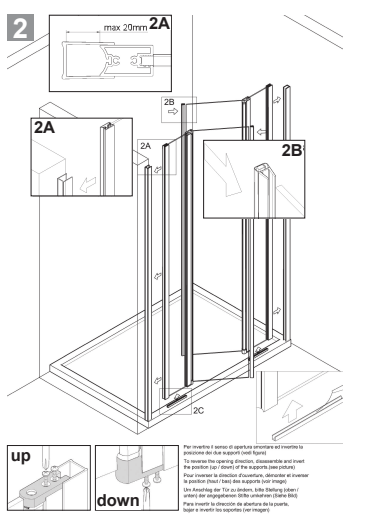
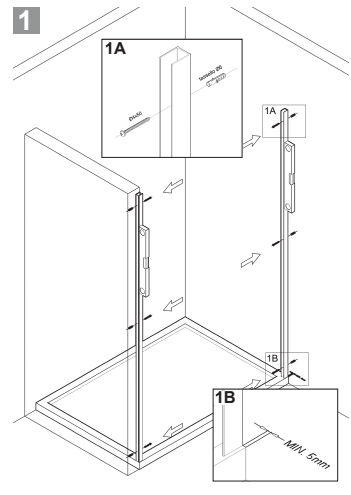
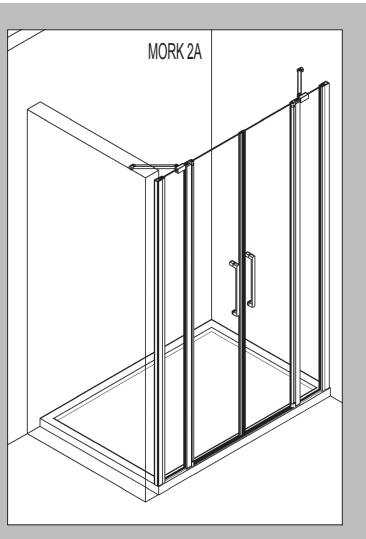
PROPRETÉ ET ENTRETIEN DE LA CABINE DE DOUCHE
Utiliser l'eau tiède et le savon. Éviter la surface avec un chiffon doux.
Éviter les produits nettoyants alcalins ou acides.
ATTENTION pas de crème abrasive ou des nettoyants avec microbilles. Éviter comme anticalcaire eau de Javel et vinaigre blanc.

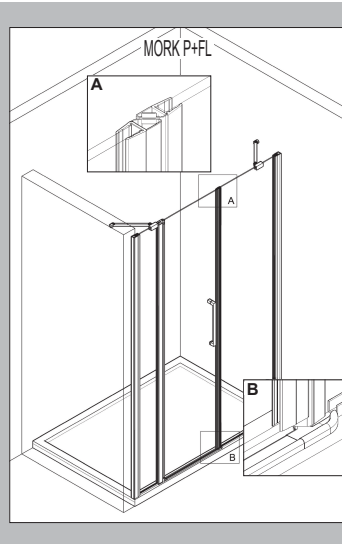
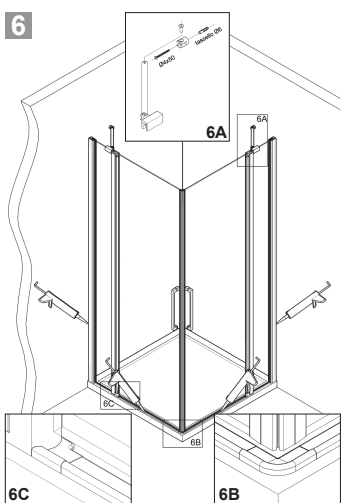
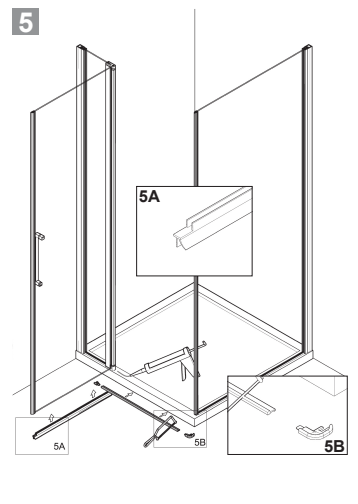
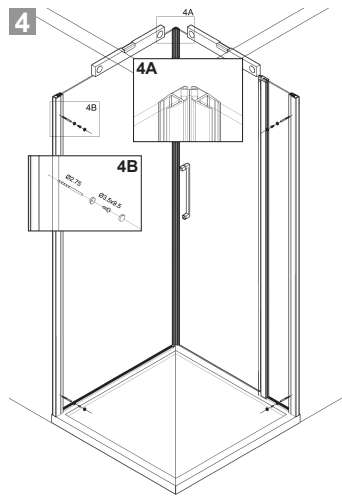
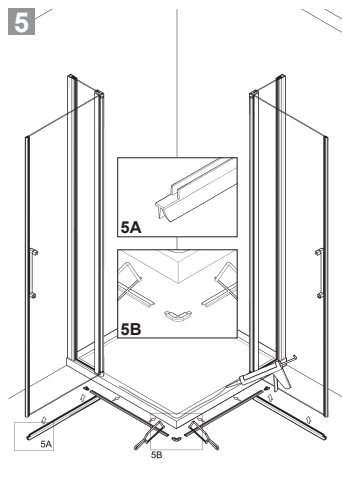
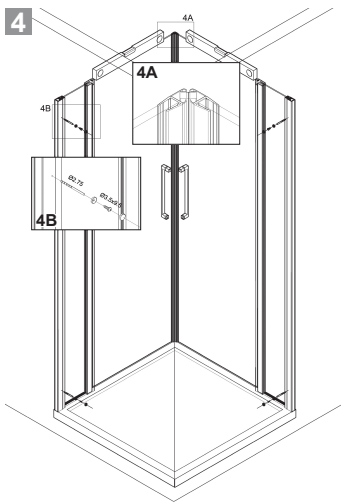
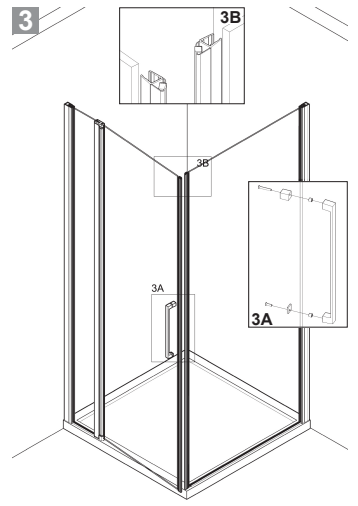
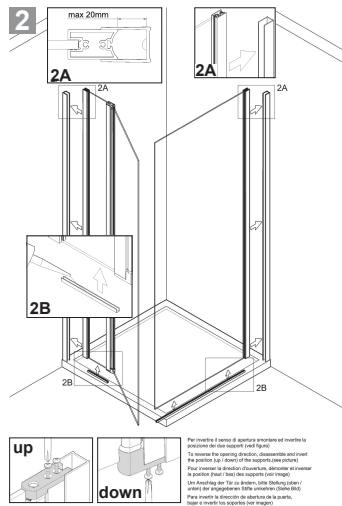
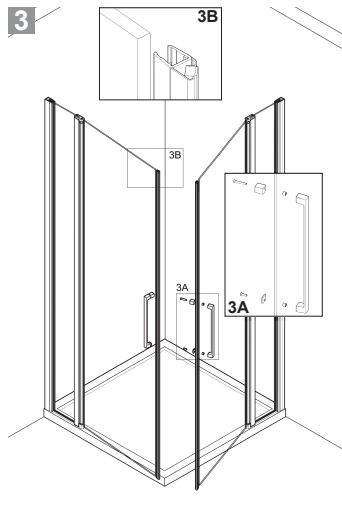
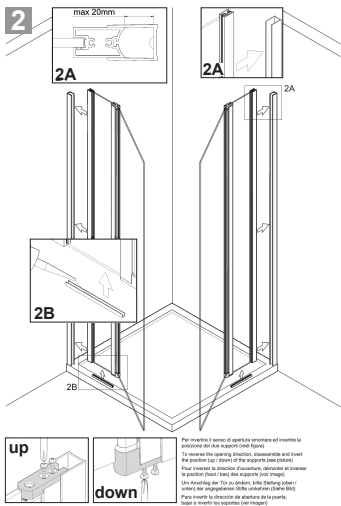
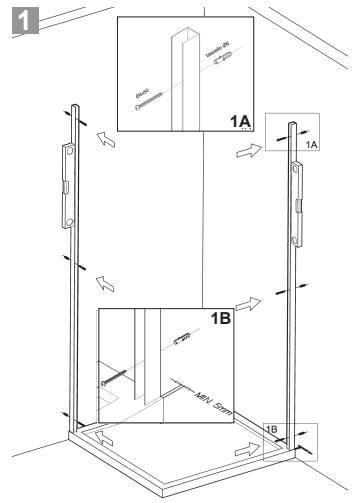
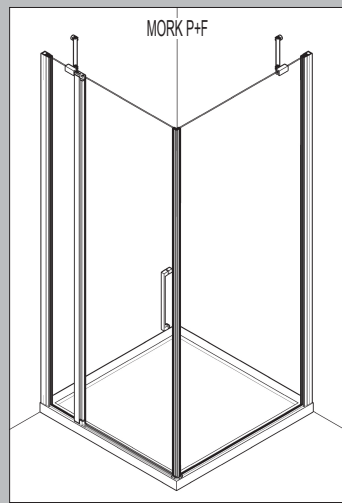
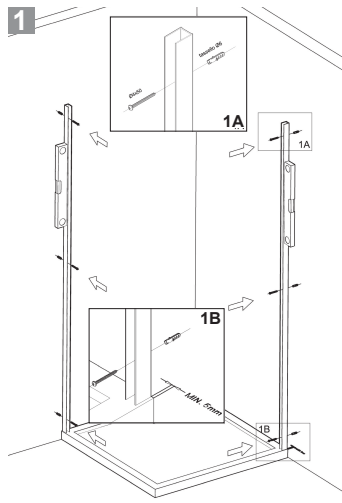
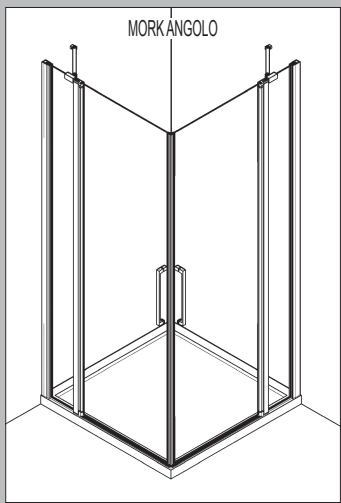
ATTENTION
Ne pas utiliser d'agent et désinfectant alcalin ou acide.
Ne pas utiliser d'agent et désinfectant à base de chlore.
Ne pas utiliser d'agent avec cristaux, acides ou dilués.
Ne pas utiliser "SCODCH BRIT" ou paille de fer.
Ne pas utiliser d'agent en poudre.

MORK



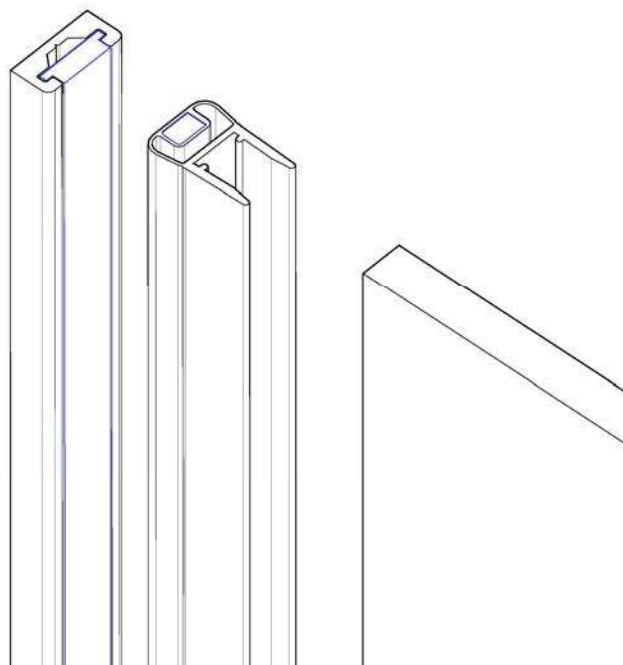
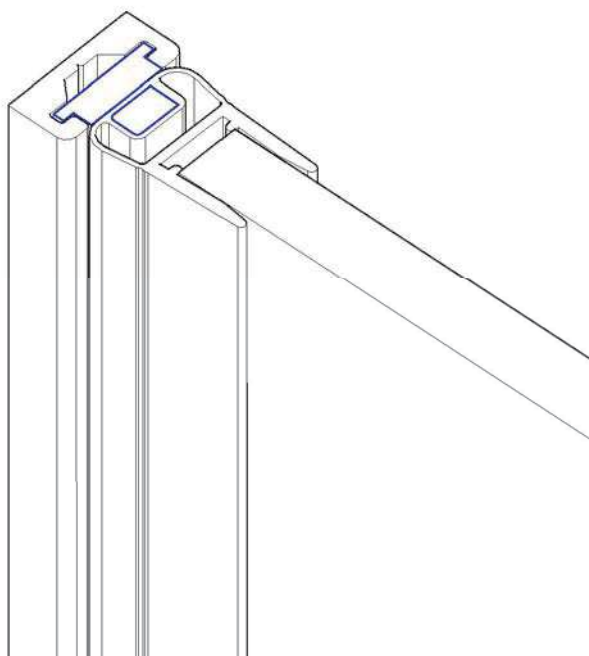
MBBF020001030 - rev. 07/14



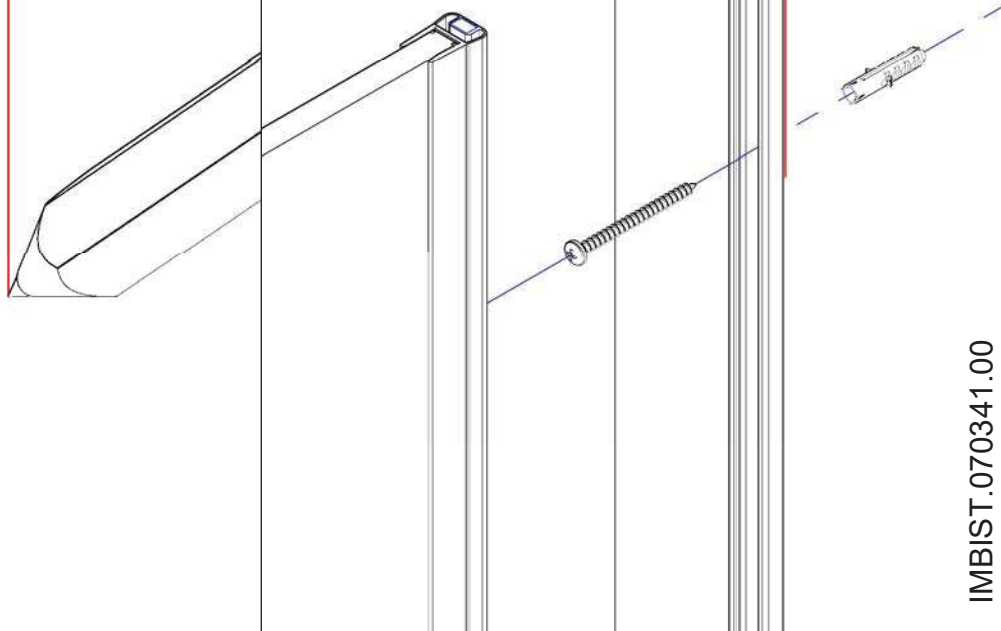
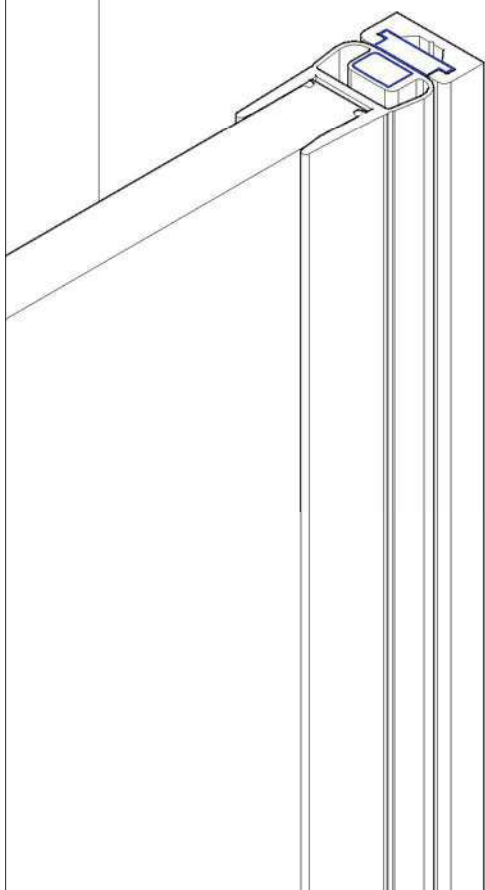


Profilo chiusura magnetico Mork-Mindy in/out

1



2



3

1

