

RICHIEDENTE
APPLICANT / CLIENT

.....
.....
.....



TIMBRO / CUSTOMER'S SEAL / TAMPON

MODELLO
MODEL / MODELE **PLUMA EVO : PL-FA**

ALTEZZA
HEIGHT / HAUTEUR mm.

<REV> **REVERSIBILE**
REVERSIBLE / REVERSIBLE

LASTRA
GLASS / VERRE

COLORE
COLOUR / COULEUR

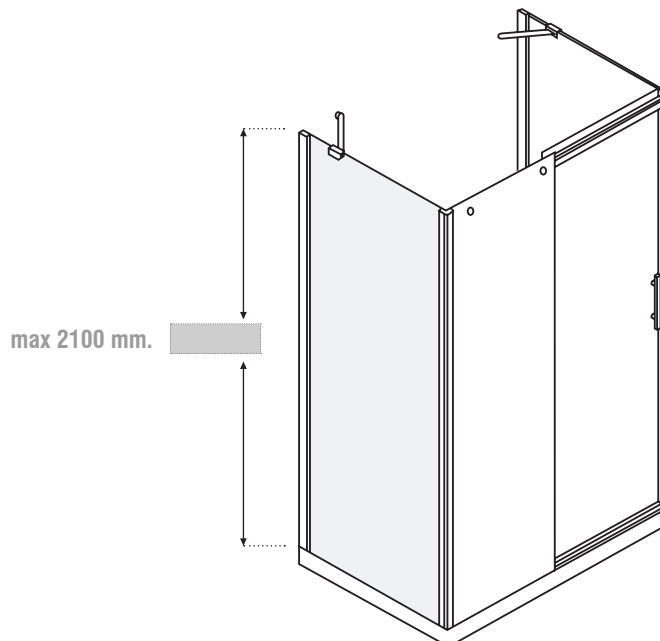
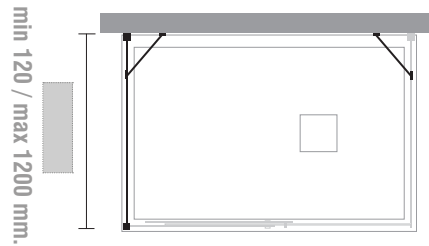
INSTALLAZIONE
INSTALLATION / TYPE D'INSTALLATION

A PAVIMENTO
FLOOR INSTALLATION
SUR LE SOL

SU PIATTO DOCCIA
SHOWER TRAY INSTALLATION
SUR RECEVEUR

NOTE / NOTES / NOTES

.....
.....
.....



RICHIEDENTE
APPLICANT / CLIENT

.....
.....
.....



TIMBRO / CUSTOMER'S SEAL / TAMPON

MODELLO
MODEL / MODELE

GAIA : GA-FA

ALTEZZA
HEIGHT / HAUTEUR

..... mm.



REVERSIBILE
REVERSIBLE / REVERSIBLE

LASTRA
GLASS / VERRE

.....

COLORE
COLOUR / COULEUR

.....

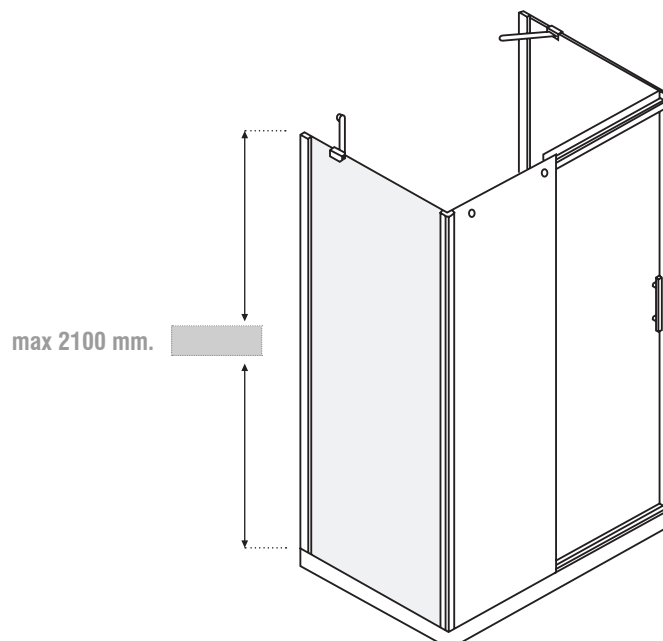
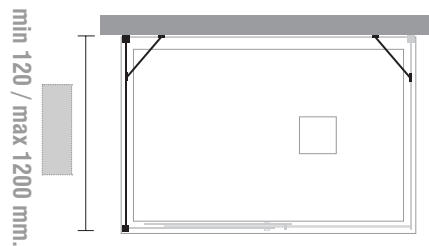
INSTALLAZIONE
INSTALLATION / TYPE D'INSTALLATION

A PAVIMENTO
FLOOR INSTALLATION
SUR LE SOL

SU PIATTO DOCCIA
SHOWER TRAY INSTALLATION
SUR RECEVEUR

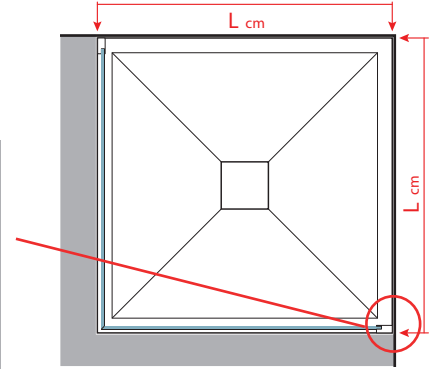
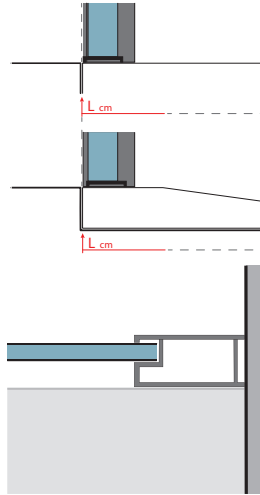
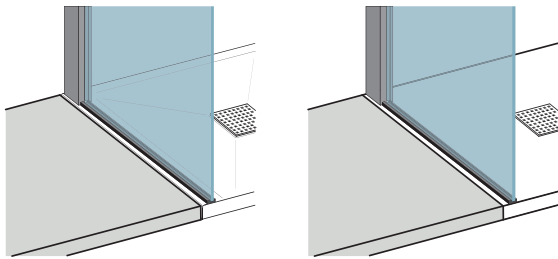
NOTE / NOTES / NOTES

.....
.....
.....

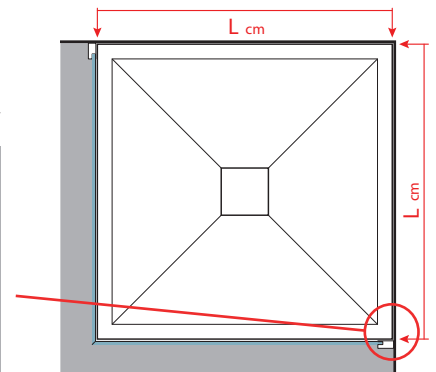
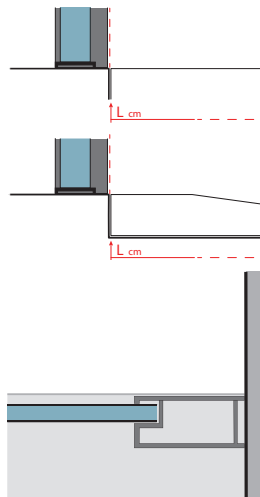
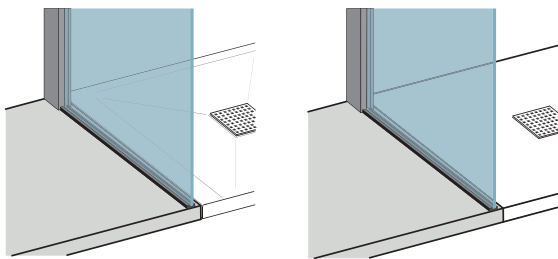


TIPOLOGIA D'INSTALLAZIONE A PAVIMENTO O SU PIATTO DOCCIA INCASSATO A FILO PAVIMENTO
FLOOR INSTALLATION / MONTAGE AU SOL

PROFILO ALL'INTERNO DELLO SPAZIO DOCCIA
PROFILE INSIDE THE SHOWER AREA
PROFILÉ INTÉRIEUR À L'ESPACE DOUCHE



PROFILO ALL'ESTERNO DELLO SPAZIO DOCCIA
PROFILE OUTSIDE THE SHOWER AREA
PROFILÉ EXTÉRIEUR À L'ESPACE DOUCHE



FUGA A MEZZERIA DEL VETRO
GLASS ON THE GROUT LINE
VERRE AU DESSUS DU JOINT

