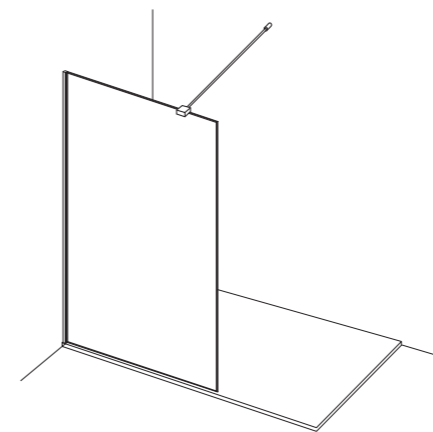


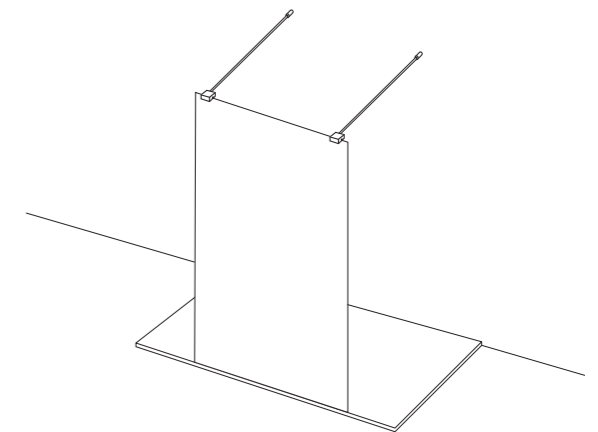




profilo perimetrale in finitura
perimeter profile in finish



Walk-in installazione laterale
Walk-in side installation



Walk-in installazione centrale
Walk-in central installation



sistema di supporti abbinabili per combinazioni angolari
cerniere per deflettore Bella con rotazione 180°

*combinable supports for corner installations
Bella hinges 180° opening and screws fixing*





CARATTERISTICHE FEATURES

H cm
200
ALTEZZA PARETI DOCCIA
SHOWER DOOR HEIGHT

SP mm
SPESSORE LASTRA 6/8
GLASS DEPTH

REV
REVERSIBILE
REVERSIBLE

INFO TECNICHE TECHNICAL INFORMATION

REGOLAZIONE FUORI SQUADRO
OFF-SQUARE REGULATION

1 cm
ESTENSIBILITÀ
EXTENSIBILITY

DECOGRAFIA
DECOPRINTING

NEVERDROP®
TRATTAMENTO NEVERDROP®
NEVERDROP® TREATMENT

Finiture profili

COLORE



59
Nero
Totale

Profiles finishing

ABITAT

VOGUE

Vetri



30
Trasparente

Glasses

Decografia

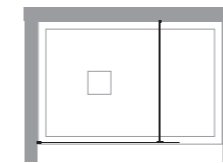


06
Atelier

Decoprinting

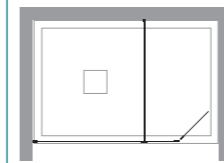
in nicchia

VI-6/8



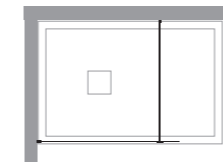
niche

VI-6+B-6



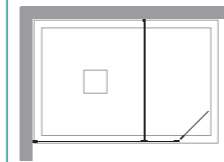
ad angolo

VI-6/8

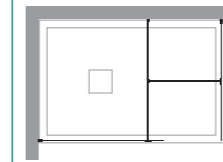


corner

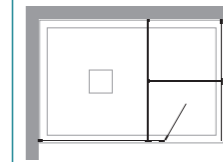
VI-6+B-6



VI-6+VI-6

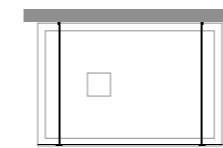


VI-6+VI-6 +B-6



centrale

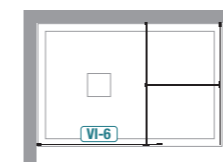
VI-C8



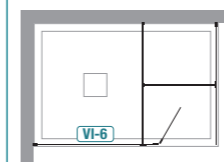
central

installazioni particolari special installations

VI-6+VI-8



VI-6+B-6+VI-8



importante

per installazioni particolari richiedere fattibilità all'ufficio tecnico TDA. Alcune configurazioni necessitano di elementi aggiuntivi

contact TDA technical office for particular installation. More elements could be needed

important

ordini per pareti doccia speciali inoltrati senza relativo disegno **NON** vengono prodotti

orders for special shower walls forwarded without related design are **NOT** produced