

Caratteristiche tecniche Technical features

Sistema modulare di contenitori dotati di quattro differenti tipologie di apertura: smusso a 45°, maniglia a filo, maniglia a ponte, premi-apri.

I contenitori sono disponibili con frontale unico estraibile, doppio frontale estraibile, anta e doppia anta a battente.

Pensili e colonne sono disponibili solo con apertura premi-apri

Modular system of cabinets with four different opening systems: Smusso 45°, handle FILO, handle PONTE, Premi-apri.

The cabinets are available with drawer, double drawer, door and double door.

Premi-apri opening system for wall units and columns.

Caractéristiques techniques Technische Eigenschaften

Système modulaire de meubles avec quatre types d'ouverture:

Smusso 45°, poignée FILO, poignée PONTE, Premi-apri.

Les meubles sont disponibles avec tiroir, double tiroir, porte et double porte.

Ouverture Premi-apri pour éléments hauts et colonnes

Modulares Mobelsystem mit vier verschiedenen offenen Systemen: smusso 45°, Griffe FILO, Griffe PONTE, Premi-Apri.

Die Möbel sind mit Schublade, Doppelschublade, Tür und Doppeltür erhältlich.

Offenes Premi-Apri-System für Oberschranke und Hochschranke



LEALE

Piano / Top / Plan / Platte

Piano squadrato realizzabile in diversi materiali e finiture

TIPOLOGIE: piani arredo; piani per lavabo soprapiano da appoggio, soprapiano da incasso, sottopiano da incasso e filopiano integrato

PROFONDITÀ: 45-51,5 cm

FINITURE: Nobilitato LEGNO - Nobilitato ALTATTO - Laccato OPACO/LUCIDO

- AROCK® - TSKIN® - CRISTALLO

extrachiaro verniciato - HPL - GRES - SILESTONE® - PIETRA NATURALE

Squared top available in different materials and finishes

TYPES: tops for interior; tops for sit-on basin, recessed basin, undermounted basin and integrated basin

DEPTH: 45-51,5 cm

FINISHES: Nobilitato LEGNO - Nobilitato ALTATTO - MATT/GLOSSY Lacquered

- AROCK® - TSKIN® - extra-clear

lacquered GLASS - HPL - GRES - SILESTONE® - NATURAL STONE

Plan carré disponible en différents matériaux et finitions

TYPES: plans pour l'ameublement; plans pour lavabo à poser, lavabo encastré surélevé, lavabo en profondeur et vasque intégrée

PROFONDEUR: 45-51,5 cm

FINITIONS: Nobilitato LEGNO - Nobilitato ALTATTO - Laqué MAT/BRILLANT

- AROCK® - TSKIN® - VERRE lacquée

extraclair - HPL - GRES - SILESTONE® - PIERRE NATURELLE

Platte in verschiedenen Materialien und Ausführungen erhältlich

TYPEN: platten fuer Einrichtung; platten fuer Aufsetzbecken, Halbeinbaubecken, Untereinbaubecken und integrierten Becken

TIEFE: 45-51,5 cm

OBERFLÄCHEN: Nobilitato LEGNO - Nobilitato ALTATTO - MATT/HOCHGLANZ Lackiert

- AROCK® - TSKIN® - VERRE lacquée

- Hochglanz lackierte GLAS - HPL - GRES - SILESTONE® - NATURSTEIN

Apertura / Opening system / Système d'ouverture / Öffnungssystem

quattro differenti tipologie di apertura

FINITURE: Colori TDA - finiture extra

four different opening systems

FINISHES: colors TDA - extra finishes

quatre types d'ouverture

FINITIONS: nuancierTDA - finition supplémentaire

vier Öffnungssystemen

OBERFLÄCHEN: farben TDA - zusätzliches Oberfläche

Contenitore / Cabinet / Meuble / Möbel

Realizzato in pannelli di particelle di legno di spessore 18 mm, idrofughi, nobilitato con carta melaminica colore URBAN. Bordi in ABS in tinta

ALTEZZA: 25-40-50-75 cm

PROFONDITÀ: 45-51,5 cm

LARGHEZZA: 30-35-45-60-70-90-105-120 cm

Zoccolo H 12 cm in PVC

Made of water repellent panels of 18 mm thick wood particles. Covered with Nobilitato URBAN color. Matching ABS edges

HEIGHT: 25-40-50-75 cm

DEPTH: 45-51,5 cm

WIDTH: 30-35-45-60-70-90-105-120 cm

Toe-kick H 12 cm in PVC

En panneaux hydrofuges en particules de bois de 18 mm d'épaisseur. Recouvert de papier mélaminé couleur URBAN

HAUTEUR: 25-40-50-75 cm

PROFONDEUR: 45-51,5 cm

LARGEUR: 30-35-45-60-70-90-105-120 cm

Socle H 12 cm en PVC

In wasserabweisenden Platten aus 18 mm starken Holzpartikeln. Farbmelaminpapier und ABS Kanten der gleichen Farbe

HÖHE: 25-40-50-75 cm

TIEFE: 45-51,5 cm

BREITE: 30-35-45-60-70-90-105-120 cm

Sockel H 12 cm aus PVC

Cassetti / Drawers / Tiroirs / Schubladen

Sistema GRASS® con sponde laterali in metallo verniciato colore URBAN.

Fondo nobilitato finitura contenitore

GRASS® system with sides in painted metal and interior URBAN color

Système GRASS avec panneaux latéraux en métal et intérieur en Nobilitato couleur URBAN

GRASS®-System mit Seitengittern aus Metall und Innenausstattung in Nobilitato URBAN-farbig

Allestimento interno / Interior configuration / Configuration intérieure / Innenausstattung

Ripiano in vetro o cassetto estraibile con sponde laterali in metallo colore URBAN. Schienale nobilitato finitura contenitore

Glass shelf or drawer with URBAN colored metal sides

Étagère ou tiroir en verre avec côtés en métal de couleur URBAN

Glasablage oder Schublade mit URBAN farbigen Metallseiten

Ante e frontali / Doors and front panels / Portes et devant de tiroirs / Türen und Schubladefronten

Realizzati in pannelli di particelle di legno, idrofughi, nobilitati con carta melaminica

SPESSORE: 1,8 cm

FINITURE: colori TDA Laccato OPACO/LUCIDO - Nobilitato LEGNO

Made of water repellent panels of wood particles. Eennobled with melamine paper

THICKNESS: 1,8 cm

FINISHES: MATT/GLOSSY Lacquered colours TDA - Nobilitato LEGNO

En panneaux hydrofuges en particules de bois. Recouvert de papier mélaminé

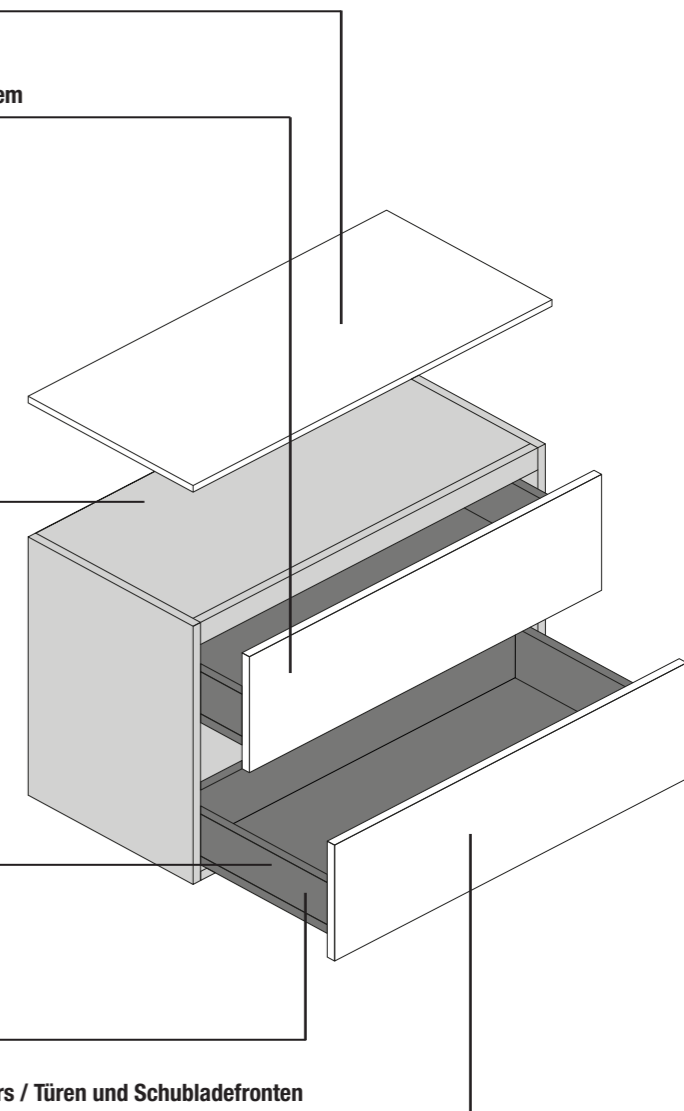
ÉPAISSEUR: 1,8 cm

FINITIONS: couleurs TDA Laqué MAT/BRILLANT - Nobilitato LEGNO

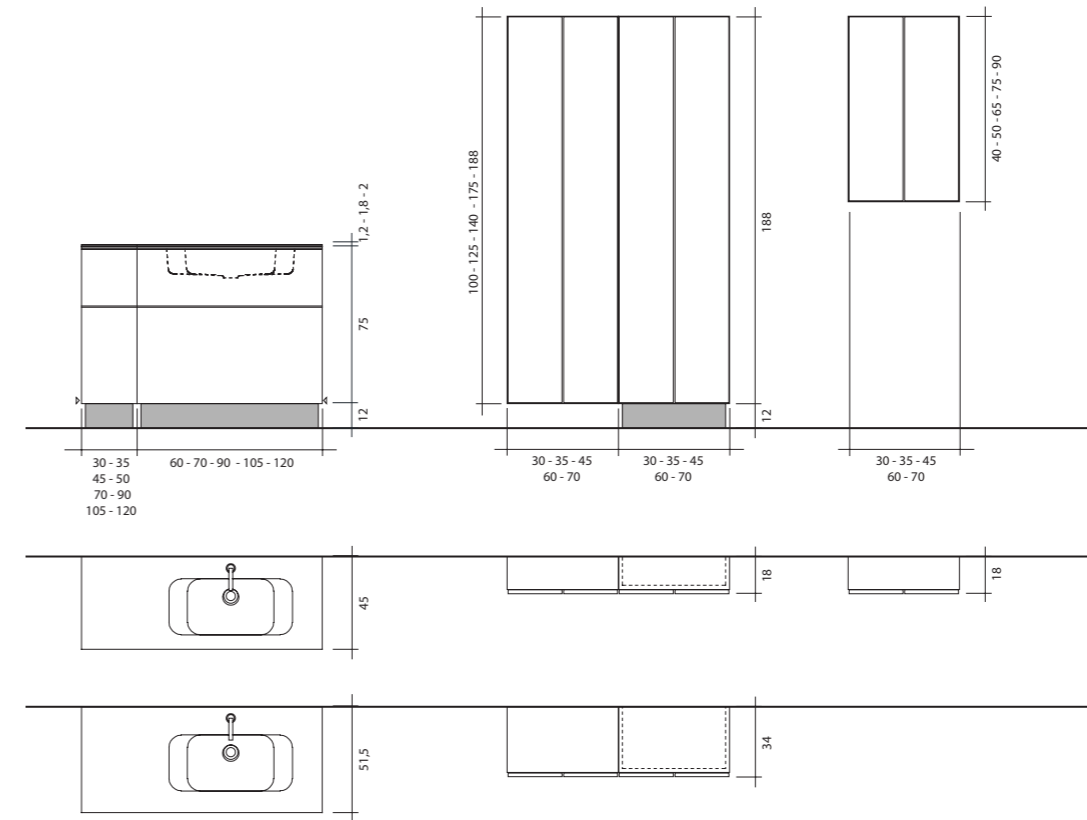
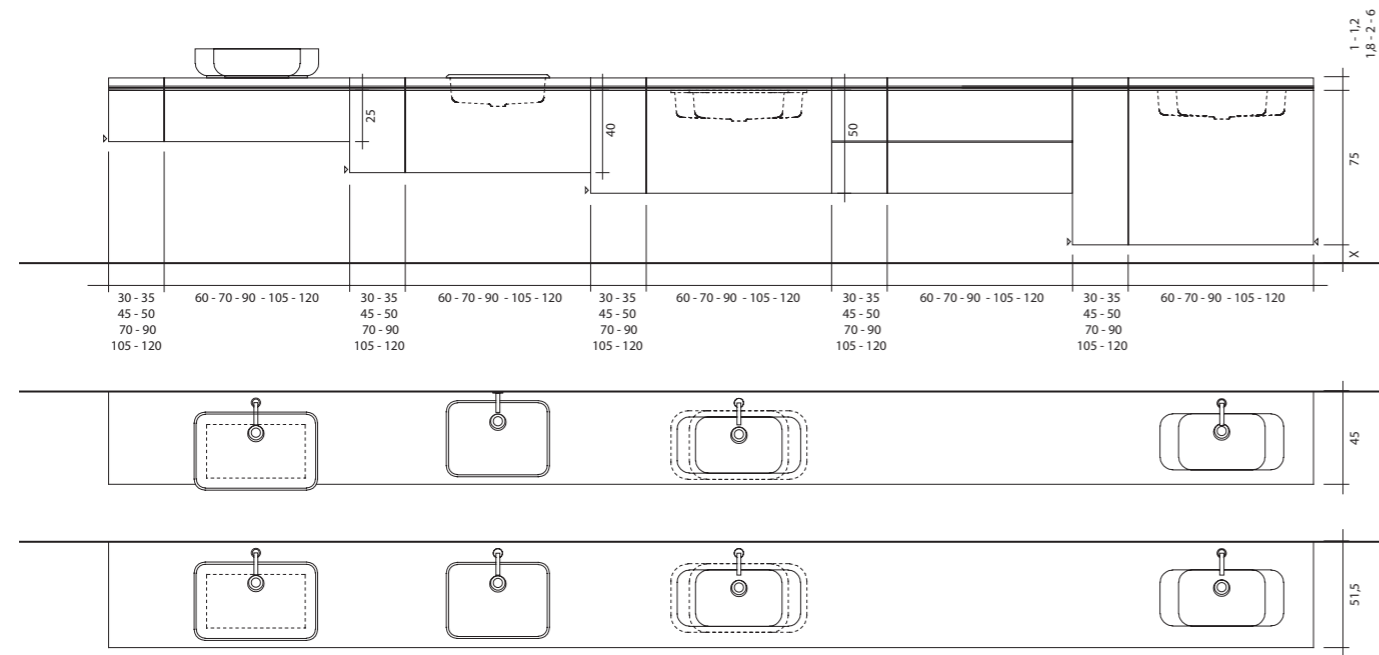
Hergestellt aus wasserabweisenden Spanplatten, veredelt mit Melaminpapier

DICKE: 1,8 cm

OBERFLÄCHEN: farben TDA MATT/HOCHGLANZ Lackiert - Nobilitato LEGNO



LEALE



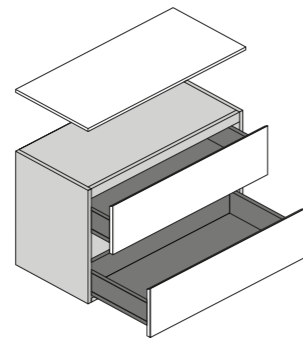
Caratteristiche tecniche
Technical features

Caractéristiques techniques
Technische Eigenschaften

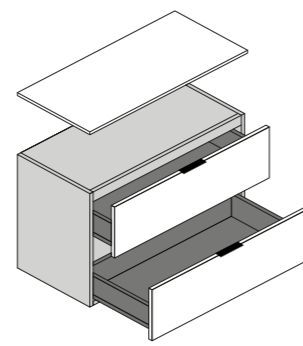
Tipologie di apertura ante/frontali
Opening systems for doors and front panels



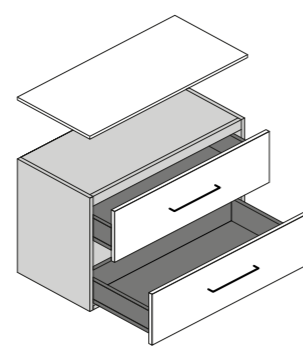
Ouverture des portes et devant de tiroirs
Öffnungssystem für Türe und Frontteile



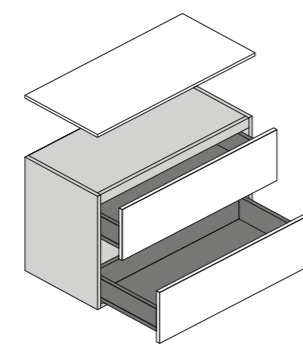
Smusso 45°



Maniglia FILO - L 20 cm
Handle FILO
Poignée FILO
Griffe FILO



Maniglia PONTE - L 20,5 / 33 cm
Handle PONTE
Poignée PONTE
Griffe PONTE

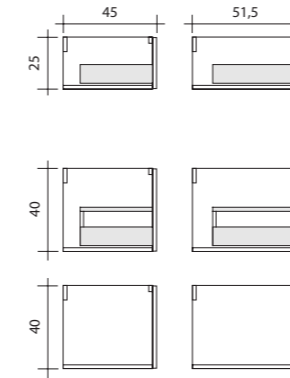


Premi-Apri

Modularità
Modularity

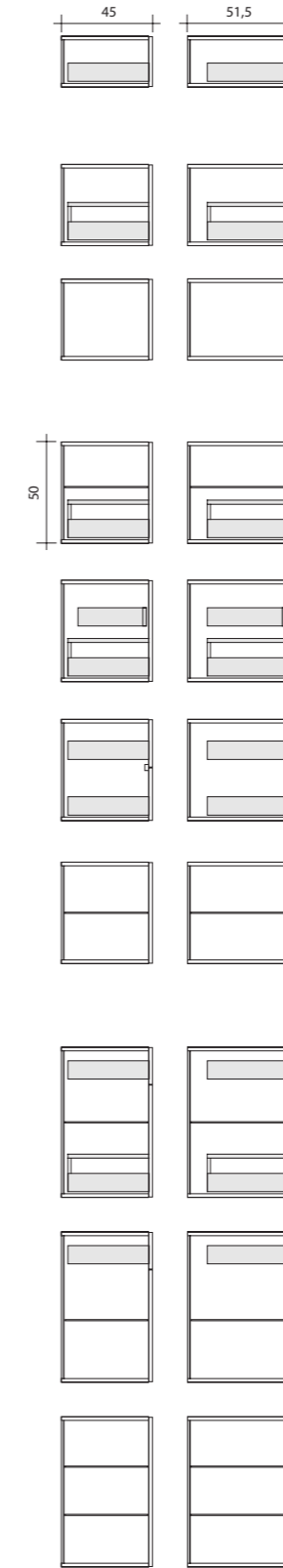
basi portalavabo
base units for washbasin
meubles sous-vasque
Waschtischunterschänke

L 60-70-90-105-120 cm



basi laterali
side base units
meubles bas latéraux
Unterschänke

L 30-35-45-60-70-90-105-120 cm



Modularité
Modularität

frontale unico estraibile con cassetto
single removable front with drawer
façade simple amovible avec tiroir
1 Schublade

frontale unico estraibile con cassetto
single removable front with drawer
façade simple amovible avec tiroir
1 Schublade

1 anta o 2 ante a battente
1 door or 2 doors
1 porte ou 2 portes
1 Tür oder 2 Türen

frontale unico estraibile con cassetto + 1 ripiano
single removable front with drawer + 1 shelf
façade simple amovible avec tiroir + 1 étagère
1 Schublade + 1 Regal

frontale unico estraibile con cassetto + 1 cassetto interno
single removable front with drawer + 1 internal drawer
façade simple amovible avec tiroir + 1 tiroir interne
1 Schublade + 1 interne Schublade

2 frontali estraibili con cassetto
2 removable fronts with drawer
2 façades amovible avec tiroir
2 Schublade

1 anta o 2 ante a battente + 1 ripiano
1 door or 2 doors + 1 shelf
1 porte ou 2 portes + 1 étagère
1 Tür oder 2 Türen + 1 Regal

2 frontali estraibili con cassetto + 1 ripiano
2 removable fronts with drawer + 1 shelf
2 façades amovible avec tiroir + 1 étagère
2 Schublade + 1 Regal

1 anta o 2 ante a battente + 1 cassetto
1 door or 2 doors + 1 drawer
1 porte ou 2 portes + 1 tiroir
1 Tür oder 2 Türen + 1 Schublade

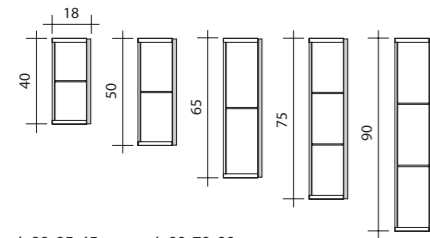
1 anta o 2 ante a battente + 1/2 ripiani
1 door or 2 doors + 1/2 shelves
1 porte ou 2 portes + 1/2 étagères
1 Tür oder 2 Türen + 1/2 Regale

Caratteristiche tecniche
Technical features

Caractéristiques techniques
Technische Eigenschaften

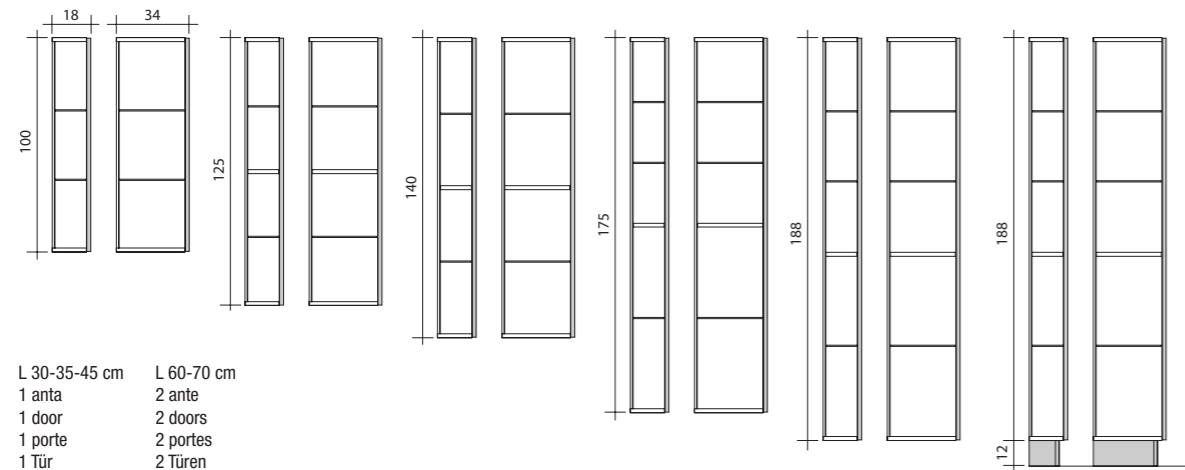
Modularità
Modularity

pensili
wall units
éléments hauts
Hängeschränke



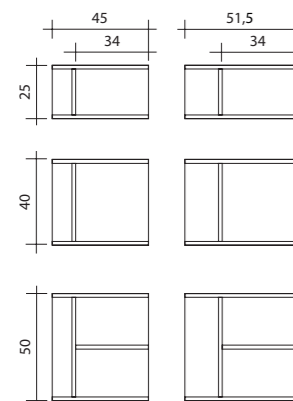
L 30-35-45 cm L 60-70-90 cm
1 anta 2 ante
1 door 2 doors
1 porte 2 portes
1 Tür 2 Türen

colonne
columns
colonnes
Hochschränke



L 30-35-45 cm L 60-70 cm
1 anta 2 ante
1 door 2 doors
1 porte 2 portes
1 Tür 2 Türen

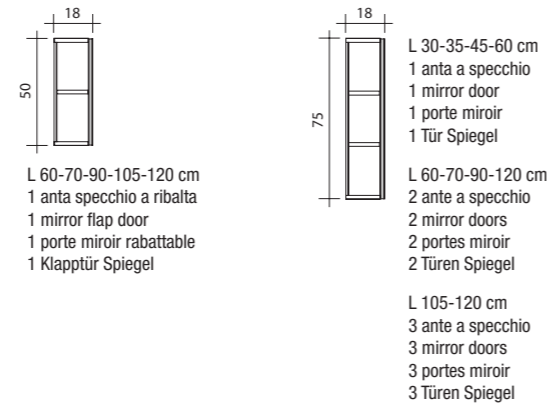
elementi a giorno
open-fronted elements
éléments ouverts
Offenen Elementen



L 30-35-45-60-70-90-105-120 cm
elemento a giorno per basi
open-fronted element for base unit
élément ouvert pour meuble bas
Offene Elementen

Modularité
Modularität

specchi contenitori
mirror cabinet
armoire de toilette avec miroir
Spiegelschränke



L 30-35-45-60 cm
1 anta a specchio
1 mirror door
1 porte miroir
1 Tür Spiegel

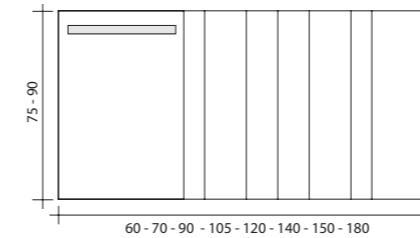
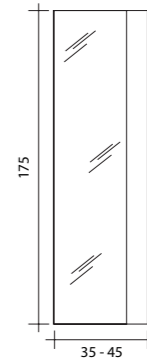
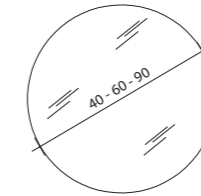
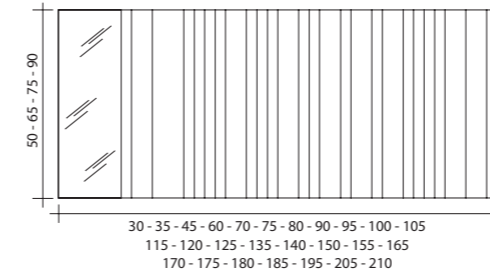
L 60-70-90-105-120 cm
1 anta specchio a ribalta
1 mirror flap door
1 porte miroir rabattable
1 Klapptür Spiegel

L 60-70-90-120 cm
2 ante a specchio
2 mirror doors
2 portes miroir
2 Türen Spiegel

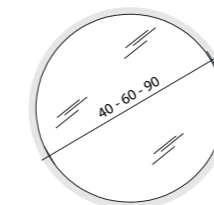
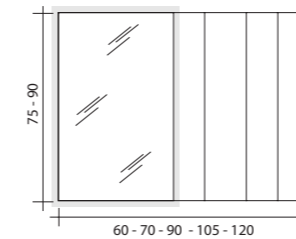
L 105-120 cm
3 ante a specchio
3 mirror doors
3 portes miroir
3 Türen Spiegel

Modularità
Modularity

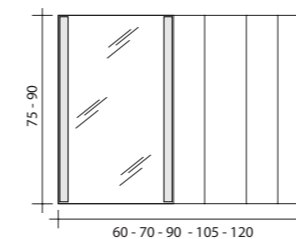
specchi
mirrors
miroirs
Spiegel



Specchio con illuminazione LED integrata
Mirror with integrated LED light
Miroir avec éclairage LED intégré
Spiegel mit integrierte LED-Beleuchtung



Specchio con illuminazione LED integrata perimetrale
Mirror with integrated perimeter LED light
Miroir avec éclairage LED périmétrique intégré
Spiegel mit integrierte LED-Totalbeleuchtung



Specchio con illuminazione LED integrata frontale e laterale
Mirror with integrated front and side LED light
Miroir avec éclairage LED intégré avant et latéral
Spiegel mit integriertem Front- und Seiten- LED-Beleuchtung