

Caratteristiche tecniche Technical features

Sistema modulare di contenitori con frontale unico estraibile.
L'apertura di tutti i frontali di GIUSTO.Haiku avviene con la fascia maniglia obbligatoria, fornita in un unico pezzo.
I contenitori sono disponibili con due aperture dei frontali: anta a battente e cassetto estraibile.
I pannelli di finitura sono obbligatori a completamento di ogni composizione

Modular system of cabinets with compact frontal design.
The handle profil is mandatory and supplied in one piece.
The external lateral panels complete the total furniture

Caractéristiques techniques Technische Eigenschaften

Système modulaire de meubles au design frontal compact.
Le profil poignée est obligatoire et fourni en une seule pièce.
Les panneaux latéraux complètent le mobilier total

Modulares Mobelsystem mit Designfront.
Das Griffprofil ist erforderlich.
Die Seitenwände vervollständigen den gesamten Schrank



GIUSTO.Haiku

Piano / Top / Plan / Platte

Piano squadrato realizzabile in diversi materiali e finiture
TIPOLOGIE: piani arredo; piani per lavabo soprapiano da appoggio, soprapiano da incasso, sottopiano da incasso e filopiano integrato
PROFONDITA': 45 - 51,5 cm
FINITURE: Nobilitato LEGNO - Nobilitato ALTATTO - Laccato OPACO/LUCIDO - AROCK® - TSKIN® - CRISTALLO extrachiaro verniciato - HPL - GRES - SILESTONE® - PIETRA NATURALE

Squared top available in different materials and finishes
TYPES: tops for interior; tops for sit-on basin, recessed basin, undermounted basin and integrated basin
DEPTH: 45 - 51,5 cm
FINISHES: Nobilitato LEGNO - Nobilitato ALTATTO - MATT/GLOSSY Lacquered - AROCK® - TSKIN® - extra-clear lacquered GLASS - HPL - GRES - SILESTONE® - NATURAL STONE

Plan carré disponible en différents matériaux et finitions
TYPES: plans pour l'ameublement; plans pour lavabo à poser, lavabo encastré surélevé, lavabo en profondeur et vasque intégrée
PROFONDEUR: 45 - 51,5 cm
FINITIONS: Nobilitato LEGNO - Nobilitato ALTATTO - Laqué MAT/BRILLANT - AROCK® - TSKIN® - VERRE lacquée extraclair - HPL - GRES - SILESTONE® - PIERRE NATURELLE

Platte in verschiedenen Materialien und Ausführungen erhältlich
TYPEN: platten fuer Einrichtung; platten fuer Aufsetzbecken, Halbeinbaubecken, Untereinbaubecken und integrierten Becken
TIEFE: 45 - 51,5 cm
OBERFLÄCHEN: Nobilitato LEGNO - Nobilitato ALTATTO - MATT/HOCHGLANZ Lackiert - AROCK® - TSKIN® - Hochglanz lackierte GLAS - HPL - GRES - SILESTONE® - NATURSTEIN

Apertura / Opening system / Système d'ouverture / Öffnungssystem

Obbligatoria. Fascia maniglia in alluminio verniciato
FINITURE: colori TDA - alluminio (optional)

Mandatory. The painted alu handle profile
FINISHES: colours TDA - alluminio (optional)

Obligatoire. Le profil poignée en aluminium peint
FINITIONS: couleurs TDA - aluminium (optional)

Erforderlich. Das Griffprofil aus lackiertem Aluminium
OBERFLÄCHEN: farben TDA - aluminium (optional)

Contenitore / Cabinet / Meuble / Möbel

Realizzato con pannello di particelle di legno, spessore 16 mm, idrofugo, nobilitato con carta melaminica colore URBAN. Bordi ABS in tinta
ALTEZZA: 18,5-37-55,5-74 cm
PROFONDITA': 45-51,5 cm
LARGHEZZA: 27-36-54-63-72-81-90-108 cm
Zoccolo H 15 cm in PVC

Made of water repellent panels of 16 mm thick wood particles. Covered with Nobilitato URBAN color. Matching ABS edges
HEIGHT: 18,5-37-55,5-74 cm
DEPTH: 45-51,5 cm
WIDTH: 27-36-54-63-72-81-90-108 cm
Toe-kick H 15 cm in PVC

En panneaux hydrofuges en particules de bois de 16 mm d'épaisseur. Recouvert de papier mélaminé couleur URBAN. Bords ABS de la même couleur
HAUTEUR: 18,5-37-55,5-74 cm
PROFONDEUR: 45-51,5 cm
LARGEUR: 27-36-54-63-72-81-90-108 cm
Socle H 15 cm en PVC

In wasserabweisenden Platten aus 16 mm starken Holzpartikeln. Farbmelaminpapier und ABS Kanten der gleichen Farbe
HÖHE: 18,5-37-55,5-74 cm
TIEFE: 45-51,5 cm
BREITE: 27-36-54-63-72-81-90-108 cm
Sockel H 15 cm aus PVC

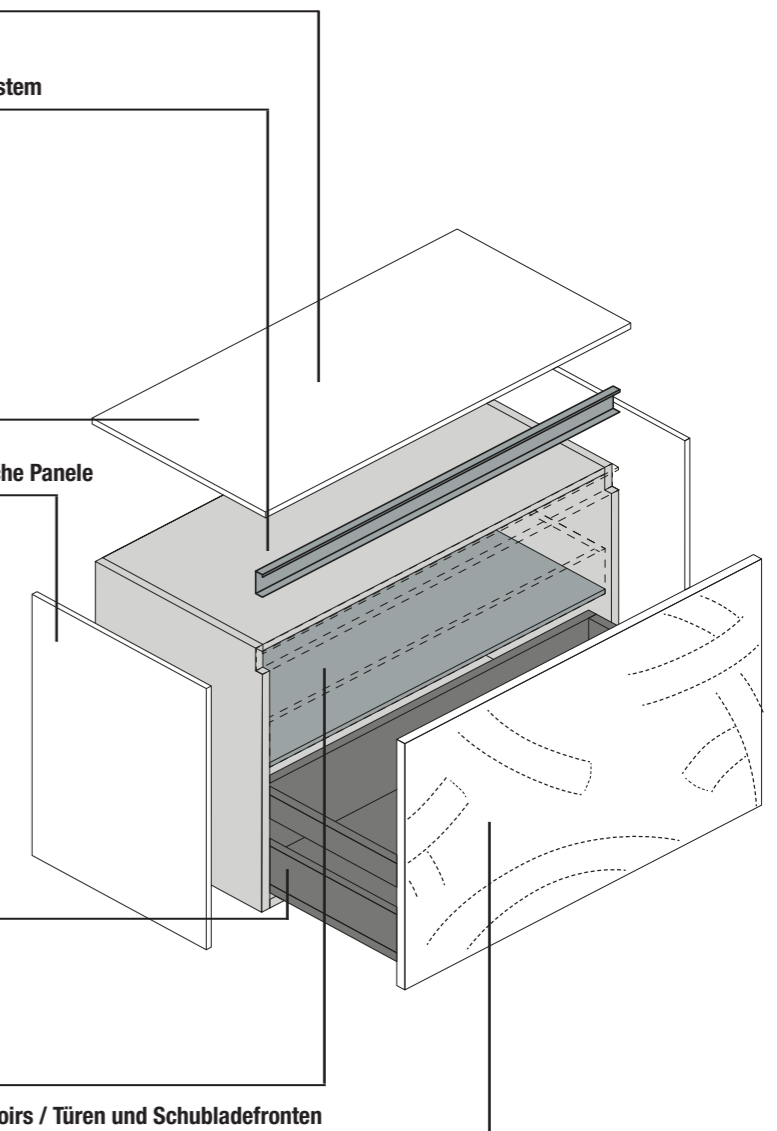
Pannelli di finitura / Lateral panels / Panneaux lateraux / Seitliche Panele

Obbligatori. Realizzati in pannelli di particelle di legno
SPESSORE: 1 cm
FINISHES: Colori TDA Laccato OPACO/LUCIDO - Nobilitato LEGNO

Mandatory. Made of water repellent panels of wood particles
THICKNESS: 1 cm
FINISHES: MATT/GLOSSY Lacquered colours TDA - Nobilitato LEGNO

Obligatoire. En panneaux hydrofuges en particules de bois
ÉPAISSEUR: 1 cm
FINITIONS: couleurs TDA Laqué MAT/BRILLANT - Nobilitato LEGNO

Erforderlich. Hergestellt aus wasserabweisenden Spanplatten, veredelt mit Melaminpapier
DICKE: 1 cm
OBERFLÄCHEN: farben TDA MATT/HOCHGLANZ Lackiert - Nobilitato LEGNO



Cassetti / Drawers / Tiroirs / Schubladen

Sistema GRASS® con sponde laterali in metallo verniciato colore URBAN. Fondo nobilitato finitura contenitore

GRASS® system with sides in painted metal and interior URBAN color

Système GRASS avec panneaux latéraux en métal et intérieur en Nobilitato couleur URBAN

GRASS®-System mit Seitengittern aus Metall und Innenausstattung in Nobilitato URBAN-farbig

Allestimento interno / Interior configuration / Configuration intérieure / Innenausstattung

Ripiano in vetro o cassetto estraibile con sponde laterali in metallo colore URBAN. Schienale nobilitato finitura contenitore

Glass shelf or drawer with URBAN colored metal sides

Étagère ou tiroir en verre avec côtés en métal de couleur URBAN

Glasablage oder Schublade mit URBAN farbigen Metallseiten

Ante e frontali / Doors and front panels / Portes et devant de tiroirs / Türen und Schubladefronten

Realizzati in AROCK®.Haiku
SPESSORE: 1,8 cm
FINISHES: colori TDA AROCK® Haiku

Made of AROCK®.Haiku
THICKNESS: 1,8 cm
FINISHES: colours TDA AROCK® Haiku

En panneaux de AROCK®.Haiku
ÉPAISSEUR: 1,8 cm
FINITIONS: couleurs TDA AROCK® Haiku

aus AROCK®.Haiku
DICKE: 1,8 cm
OBERFLÄCHEN: farben TDA AROCK® Haiku

Caratteristiche tecniche Technical features

Sistema modulare di contenitori con frontale unico estraibile.
L'apertura di tutti i frontali di GIUSTO avviene con la fascia maniglia obbligatoria, fornita in un unico pezzo.
I contenitori sono disponibili con due aperture dei frontali: anta a battente e cassetto estraibile.
I pannelli di finitura sono obbligatori a completamento di ogni composizione

Modular system of cabinets with compact frontal design.
The handle profil is mandatory and supplied in one piece.
The external lateral panels complete the total furniture

Caractéristiques techniques Technische Eigenschaften

Système modulaire de meubles au design frontal compact.
Le profil poignée est obligatoire et fourni en une seule pièce.
Les panneaux latéraux complètent le mobilier total

Modulares Mobelsystem mit Designfront.
Das Griffprofil ist erforderlich.
Die Seitenwände vervollständigen den gesamten Schrank



GIUSTO

Piano / Top / Plan / Platte

Piano squadrato realizzabile in diversi materiali e finiture
TIPOLOGIE: piani arredo; piani per lavabo soprapiano da appoggio, soprapiano da incasso, sottopiano da incasso e filopiano integrato
PROFONDITA': 45 - 51,5 cm
FINITURE: Nobilitato LEGNO - Nobilitato ALTATTO - Laccato OPACO/LUCIDO - AROCK® - TSKIN® - CRISTALLO extrachiaro verniciato - HPL - GRES - SILESTONE® - PIETRA NATURALE

Squared top available in different materials and finishes
TYPES: tops for interior; tops for sit-on basin, recessed basin, undermounted basin and integrated basin
DEPTH: 45 - 51,5 cm
FINISHES: Nobilitato LEGNO - Nobilitato ALTATTO - MATT/GLOSSY Lacquered - AROCK® - TSKIN® - extra-clear lacquered GLASS - HPL - GRES - SILESTONE® - NATURAL STONE

Plan carré disponible en différents matériaux et finitions
TYPES: plans pour l'ameublement; plans pour lavabo à poser, lavabo encastré surélevé, lavabo en profondeur et vasque intégrée
PROFONDEUR: 45 - 51,5 cm
FINITIONS: Nobilitato LEGNO - Nobilitato ALTATTO - Laqué MAT/BRILLANT - AROCK® - TSKIN® - VERRE lacquée extraclair - HPL - GRES - SILESTONE® - PIERRE NATURELLE

Platte in verschiedenen Materialien und Ausführungen erhältlich
TYPEN: platten fuer Einrichtung; platten fuer Aufsetzbecken, Halbeinbaubecken und integrierten Becken
TIEFE: 45 - 51,5 cm
OBERFLÄCHEN: Nobilitato LEGNO - Nobilitato ALTATTO - MATT/HOCHGLANZ Lackiert - AROCK® - TSKIN® - Hochglanz lackierte GLAS - HPL - GRES - SILESTONE® - NATURSTEIN

Contenitore / Cabinet / Meuble / Möbel

Realizzato con pannello di particelle di legno, spessore 16 mm, idrofugo, nobilitato con carta melaminica colore URBAN. Bordi ABS in tinta
ALTEZZA: 18,5-37-55,5-74 cm
PROFONDITA': 45-51,5 cm
LARGHEZZA: 27-36-54-63-72-81-90-108 cm
Zoccolo H 15 cm in PVC

Made of water repellent panels of 16 mm thick wood particles. Covered with Nobilitato URBAN color. Matching ABS edges
HEIGHT: 18,5-37-55,5-74 cm
DEPTH: 45-51,5 cm
WIDTH: 27-36-54-63-72-81-90-108 cm
Toe-kick H 15 cm in PVC

En panneaux hydrofuges en particules de bois de 16 mm d'épaisseur. Recouvert de papier mélaminé couleur URBAN. Bords ABS de la même couleur
HAUTEUR: 18,5-37-55,5-74 cm
PROFONDEUR: 45-51,5 cm
LARGEUR: 27-36-54-63-72-81-90-108 cm
Socle H 15 cm en PVC

In wasserabweisenden Platten aus 16 mm starken Holzpartikeln. Farbmelaminpapier und ABS Kanten der gleichen Farbe
HÖHE: 18,5-37-55,5-74 cm
TIEFE: 45-51,5 cm
BREITE: 27-36-54-63-72-81-90-108 cm
Sockel H 15 cm aus PVC

Cassetti / Drawers / Tiroirs / Schubladen

Sistema GRASS® con sponde laterali in metallo verniciato colore URBAN. Fondo nobilitato finitura contenitore

GRASS® system with sides in painted metal and interior URBAN color

Système GRASS avec panneaux latéraux en métal et intérieur en Nobilitato couleur URBAN

GRASS®-System mit Seitengittern aus Metall und Innenausstattung in Nobilitato URBAN-farbig

Allestimento interno / Interior configuration / Configuration intérieure / Innenausstattung

Ripiano in vetro o cassetto estraibile con sponde laterali in metallo colore URBAN. Schienale nobilitato finitura contenitore

Glass shelf or drawer with URBAN colored metal sides

Étagère ou tiroir en verre avec côtés en métal de couleur URBAN

Glasablage oder Schublade mit URBAN farbigen Metallseiten

Apertura / Opening system / Système d'ouverture / Öffnungssystem

Obbligatoria. Fascia maniglia in alluminio verniciato
FINITURE: colori TDA - alluminio (optional)

Mandatory. The painted alu handle profile
FINISHES: colours TDA - alluminio (optional)

Obligatoire. Le profil poignée en aluminium peint
FINITIONS: couleurs TDA - alluminio (optional)

Erforderlich. Das Griffprofil aus lackiertem Aluminium
OBERFLÄCHEN: farben TDA - alluminio (optional)

Pannelli di finitura / Lateral panels / Panneaux lateraux / Seitliche Panele

Obbligatori. Realizzati in pannelli di particelle di legno
SPESSORE: 1 cm
FINISHES: Colori TDA Laccato OPACO/LUCIDO - Nobilitato LEGNO

Mandatory. Made of water repellent panels of wood particles
THICKNESS: 1 cm
FINISHES: MATT/GLOSSY Lacquered colours TDA - Nobilitato LEGNO

Obligatoire. En panneaux hydrofuges en particules de bois
ÉPAISSEUR: 1 cm
FINITIONS: couleurs TDA Laqué MAT/BRILLANT - Nobilitato LEGNO

Erforderlich. Hergestellt aus wasserabweisenden Spanplatten, veredelt mit Melaminpapier
DICKE: 1 cm
OBERFLÄCHEN: farben TDA MATT/HOCHGLANZ Lackiert - Nobilitato LEGNO

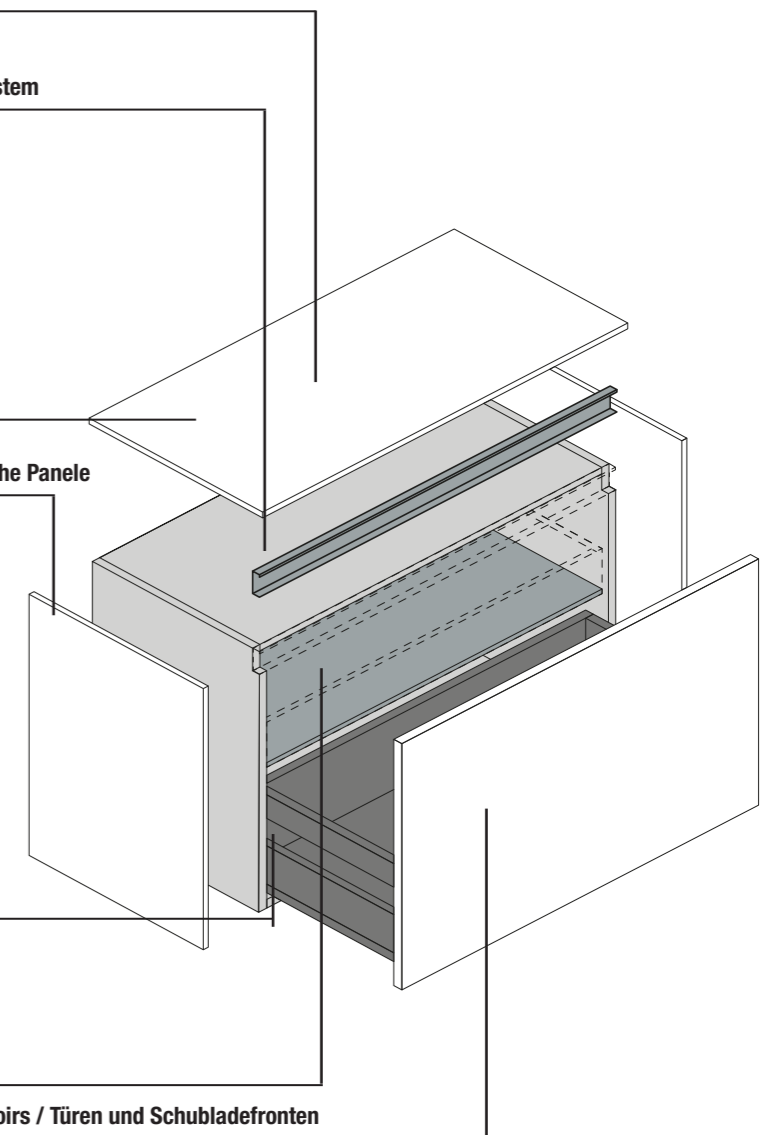
Ante e frontali / Doors and front panels / Portes et devant de tiroirs / Türen und Schubladefronten

Realizzati in pannelli di particelle di legno, idrofughi, nobilitati con carta melaminica
SPESSORE: 1,8 cm
FINISHES: colori TDA Laccato OPACO/LUCIDO - Nobilitato LEGNO - Nobilitato ALTATTO

Made of water repellent panels of wood particles
THICKNESS: 1,8 cm
FINISHES: MATT/GLOSSY Lacquered colours TDA - Nobilitato LEGNO - Nobilitato ALTATTO

En panneaux hydrofuges en particules de bois. Recouvert de papier mélaminé
ÉPAISSEUR: 1,8 cm
FINITIONS: couleurs TDA Laqué MAT/BRILLANT - Nobilitato LEGNO - Nobilitato ALTATTO

Hergestellt aus wasserabweisenden Spanplatten, veredelt mit Melaminpapier
DICKE: 1,8 cm
OBERFLÄCHEN: farben TDA MATT/HOCHGLANZ Lackiert - Nobilitato LEGNO - Nobilitato ALTATTO



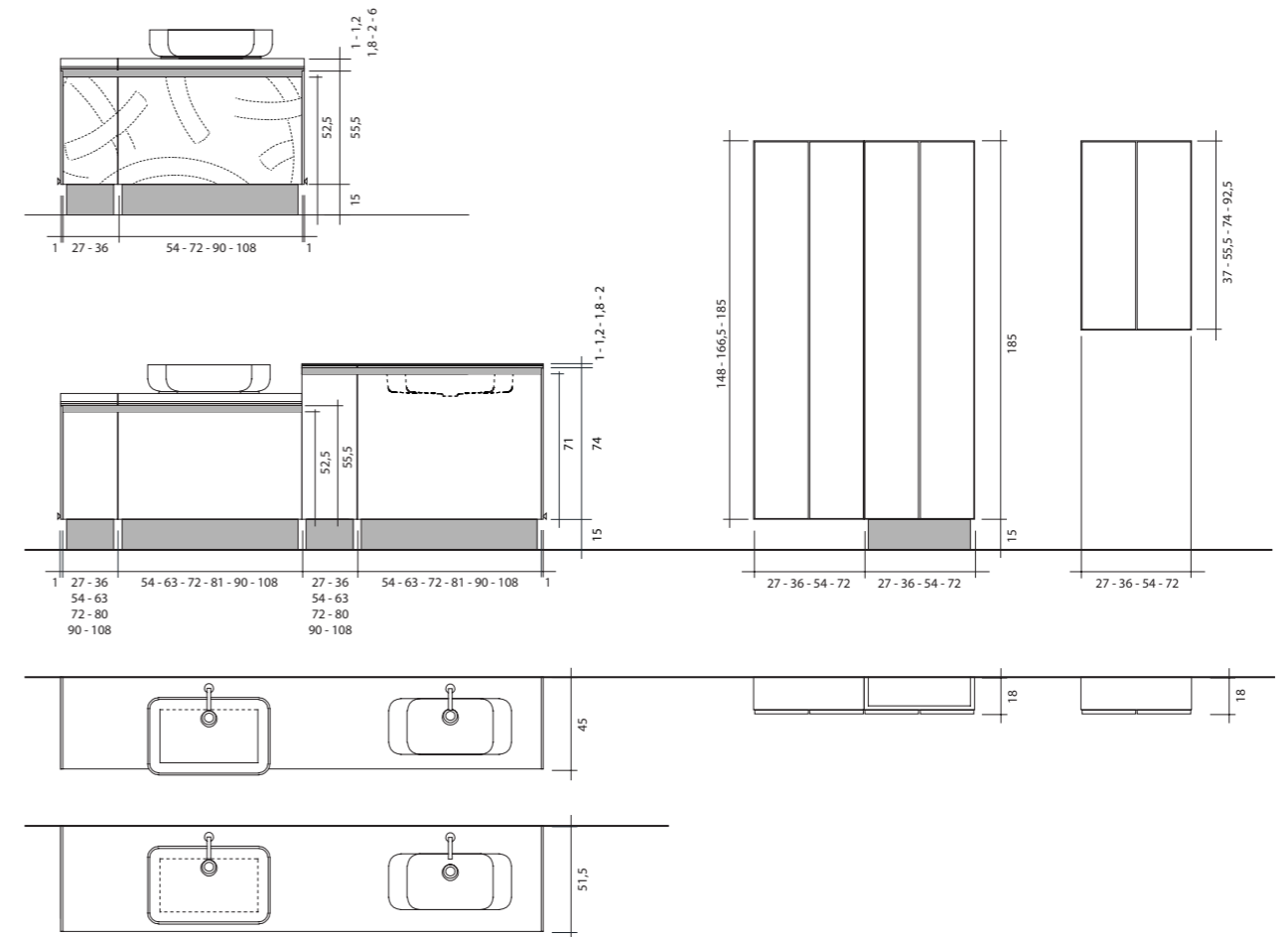
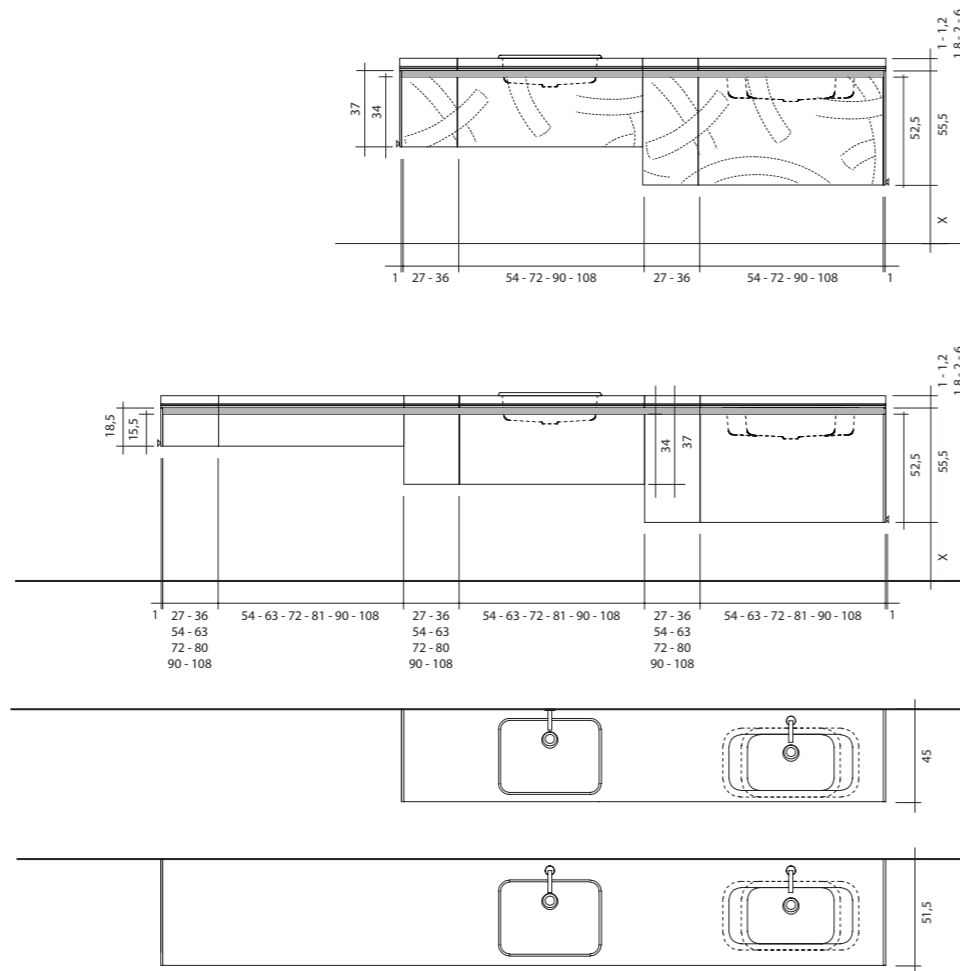
Caratteristiche tecniche
Technical features

Caractéristiques techniques
Technische Eigenschaften

Modularità contenitori con frontale unico estraibile
Modularity of cabinets with 1 drawer

Modularité des meubles avec 1 tiroir
Modularität Möbel mit 1 Schublade

GIUSTO
GIUSTO.Haiku



Modularità AROCK® traccia Haiku
Modularity AROCK® traccia Haiku

I frontali delle basi in larghezza 27/36/54/72/90/108 e altezza 37/55,5 cm sono realizzati in AROCK® nei colori della cartella TDA, utilizzando una matrice. Le tracce materiche vengono connesse per formare composizioni inimitabili, come fossero gli ideogrammi della poesia Haiku

Modularité AROCK® traccia Haiku
Modularität AROCK® Spur Haiku

Les façades des meubles avec L 27/36/54/72/90/108 et H 37/55,5 cm sont fabriqués en Arock et dans les couleurs du nuancier TDA en utilisant une matrice. Les empreintes de matière sont liées pour former des compositions inimitables comme si elles étaient les idéogrammes de la poésie Haiku.

The fronts of the units with W 27/36/54/72/90/108 and H 37/55,5 cm are manufactured with Arock material and finished according to the TDA colour chart using a matrix. The three-dimensional traces are connected to create inimitable compositions as if they were the ideograms of the Haiku poetry

Die Frontplatten der Unterschränke mit Breite 27/36/54/72/90/108 cm und H 37/55,5 werden aus Arock durch eine Matrix und laut der TDA Farbpalette hergestellt. Die stofflichen Spuren verbinden sich um unnachahmliche Kompositionen zu schaffen, als wären sie die Ideogramme der Poesie Haiku.

