



CON PROFILO VERTICALE

FRIGO



cerniera in zama cromata con fermo in apertura e chiusura
guarnizione doppia pinna curvata a caldo in un unico blocco

*chrome hinge with opening and closing lock
double heat bent fin gasket in a single block*



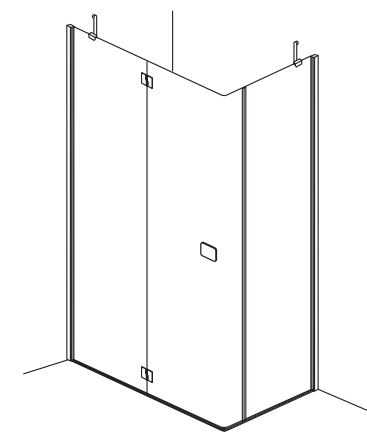
maniglia cromata con doppio perno e fissaggio nascosto
particolare di raccordo cromato con raggio interno 2 cm

*chromed handle with double pin and hidden screws
detail of chromed connection - inner radius 2 cm*

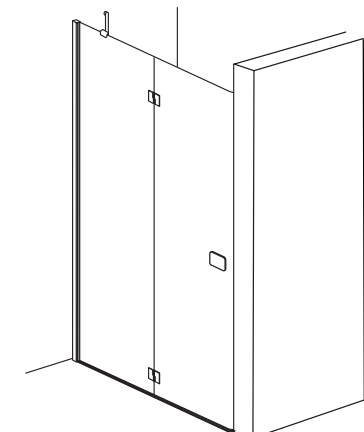




CON PROFILO VERTICALE



apertura battente / anta curvata
hinged door / curved door



apertura battente
hinged door



fissaggio della cerniera a filo vetro
glass level hinge fixing





CARATTERISTICHE FEATURES

- H cm 200** ALTEZZA PARETI DOCCIA
SHOWER DOOR HEIGHT
- 6 mm** SPESSORE LASTRA
GLASS DEPTH
- REV** NON REVERSIBILE
NON-REVERSIBLE

INFO TECNICHE TECHNICAL INFORMATION

- 90°** VETRO CURVATO 90°
90° CURVED GLASS
- REGOLAZIONE FUORI SQUADRO**
OFF-SQUARE REGULATION
- 2 cm** ESTENSIBILITÀ
EXTENSIBILITY
- CERNIERA FILO VETRO**
FLUSH HINGE
- CHIUSURA MAGNETICA**
MAGNETIC CLOSURE
- PROFILO TENUTA ACQUA**
LOW SEAL WATER PROFILE
- MANIGLIA ESTERNA / POMOLO INTERNO**
EXTERNAL HANDLE / INTERNAL POMMEL
- NEVERDROP®** TRATTAMENTO NEVERDROP®
NEVERDROP® TREATMENT
- MISURE SPECIALI**
SPECIAL SIZES

Finiture profili
COLORE

Profiles finishing

ABITAT

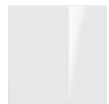


27
Tcrom®

VOGUE

Vetri

Glasses



30
Trasparente

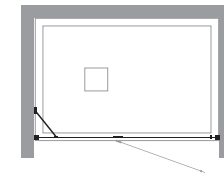
Decografia

Decoprinting

in nicchia

niche

FR-ABA

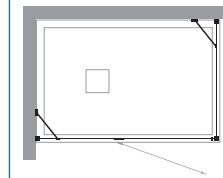
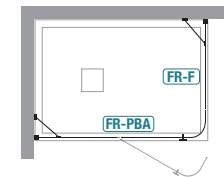


ad angolo

corner

FR-PBA+FR-F

FR-ABA+FR-ABAF



importante

important

ordini per pareti doccia speciali inoltrati senza relativo disegno **NON** vengono prodotti

orders for special shower walls forwarded without related design are **NOT** produced